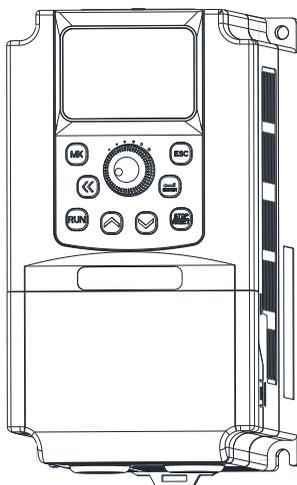


前言

JT600 系列驱动器是高性能矢量型和转矩控制型永磁同步驱动器。产品采用了与目前国际领先技术同步的无速度传感器矢量控制技术，不仅具有与国际高端驱动器同样优异的控制性能，同时还结合中国的应用特点，进一步强化了产品的可靠性和环境的适应性以及客户化和行业化的设计，能够更好地满足各种传动应用的需求。



注 意 事 项

- 为说明产品的细节部分，本手册中的图例有时为拆下外罩或安全遮盖物的状态。使用本产品时，请务必按规定装好外壳或遮盖物，并按照手册的内容进行操作。
- 本手册中的图例仅为了说明，可能会与您订购的产品有所不同。
- 本公司致力于产品的不断改善，产品功能会不断升级，所提供的资料如有变更，恕不另行通知。
- 如您使用中有问题，请与本公司各区域代理商联系，或直接与本公司客户服务中心联系。

客服电话：0510-85380261

传真：0510-85380361

24 小时技术服务电话：13306170378

13306170877

安全注意事项

安全标记说明：

 危险：错误使用，可能会导致火灾、人身严重伤害，甚至死亡。

 注意：错误使用，可能导致人身中等程度的伤害或者轻伤，以及发生设备损坏。

■ 用途



危险

- 本系列驱动器用于控制永磁同步电动机的变速运行，不能用于其他用途，否则可引起驱动器故障或火灾。
- 本系列驱动器不能简单的应用于医疗装置等直接与人身安全有关的场合。
- 本系列驱动器是在严格的质量管理体系下生产的，如果驱动器的故障可能会导致重大事故或损失，则需要设置冗余或旁路等安全措施，以防万一。

■ 到货检验



注意

- 若发现驱动器受损或缺少零部件则不可安装，否则可能发生事故。

■ 安装



注意

- 搬运、安装时，请托住产品底部，不能只拿住外壳，以防砸伤脚或损坏驱动器。
- 驱动器要安装于金属等阻燃物上，远离易燃物体，远离热源。
- 安装作业切勿将钻孔残余物落入驱动器内部，否则可能引起驱动器故障。
- 驱动器安装于柜内，电控柜应配置风扇、通风口，柜内应构建有利于散热的风道。

■ 接线



危险

- 必须由合格的电气工程人员进行接线工作，否则有触电或损坏驱动器的危险。
- 接线前请确认电源处于断开状态，否则可能有触电或火灾的危险。
- 接地端子 PE 要可靠接地，否则驱动器外壳有带电的危险。
- 请勿触摸主回路端子，驱动器主回路端子接线不要与外壳接触，否则有触电的危险。
- 驱动器整机的漏电流大于 5mA，漏电流的具体数值由使用条件决定，为保证安全，驱动器和电机必须接地。

■ 接线



注意

- 三相电源不能接到输出端子 U、V、W，否则将造成驱动器损坏。
- 绝对禁止在驱动器的输出端连接电容或相位超前的 LC/LR 噪声滤波器，否则将导致驱动器内部器件损坏。
- 请确认电源相数、额定电压是否与产品的铭牌相符，否则可能造成驱动器损坏。
- 不能对驱动器进行耐压测试，否则可能造成驱动器损坏。
- 驱动器的的主回路端子配线和控制回路端子配线应分开布线或垂直交叉，否则将造成控制器信号受干扰。
- 主回路端子的配线电缆请使用带有绝缘套管的线鼻子。
- 驱动器输入及输出电缆长度超过 100 米时，建议使用输出电抗器，以避免过大的分布电容产生的过电流导致驱动器故障。

■ 运行



危险

- 驱动器配线完成并装上盖板后，方可通电，带电状态下严禁拆下盖板，否则有触电的危险。
- 当设置了故障自动复位或停电后再启动功能时，应对机械设备采取安全隔离措施，否则可能造成人员伤亡。
- 驱动器接通电源后，即使处于停机状态，驱动器的端子上仍带电，不能触摸，否则可能造成触电。
- 在确认运行命令被切断后，才可以复位故障和警告信号，否则可能造成人员伤亡。

■ 运行

 注意
<ul style="list-style-type: none">● 不要采用接通或断开供电电源的方式来启停驱动器，否则可能引起驱动器损坏。● 运行前，请确认电机及机械是否在允许的使用范围内，否则可能会损坏设备。● 散热器和制动电阻温度很高，请勿触摸，否则有烫伤的危险。● 在提升设备上使用时，请同时配置机械抱闸装置。● 请勿随意更改驱动器参数，驱动器的绝大多数出厂设定参数已能满足运行要求，只要设定一些必要的参数即可，随意修改参数可能导致机械设备的损坏。● 在有些工频和变频切换的场合，应使控制工频和变频切换的两个接触器互锁。

■ 维护、检查

 危险
<ul style="list-style-type: none">● 在通电状态，请勿触摸驱动器的端子，否则有触电的危险。● 如果要拆卸盖板，请务必断电。● 断电后等待至少 10 分钟或确认充电 CHARGE 指示灯已熄灭，才能进行保养和检查，以防止主回路电解电容的残余电压造成人员伤害。● 请指定合格的电气工程人员进行保养、检查或更换部件。

 注意
<ul style="list-style-type: none">● 线路板上有 CMOS 大规模集成电路，请勿用手触摸，以防静电损坏线路板。

■ 其它

 注意
<ul style="list-style-type: none">● 禁止自行改造驱动器，否则会导致人员伤害。

目录

前言	1
目录	4
第一章 产品信息	5
1.1 产品型号说明	5
1.2 产品铭牌说明	5
1.3 JT600 驱动器系列	5
1.4 产品各部分说明	6
1.5 产品技术规格说明	7
1.6 产品外观及安装尺寸 (单位 mm)	9
1.6.1 壁挂式安装尺寸	9
1.6.2 柜式安装尺寸	10
1.7 键盘外观及安装尺寸	12
1.8 键盘托盘外观及开孔尺寸	12
第二章 产品机械安装	13
2.1 安装环境	13
2.2 安装空间与方向	13
2.3 产品盖板的拆卸	15
第三章 产品电气安装	16
3.1 与外围器件的连接	16
3.2 外围电气元件使用说明	17
3.3 外围器件的选型指导	17
3.4 制动电阻的选型	18
3.5 接线方式	20
第四章 键盘与显示	30
4.1 操作与显示界面	30
4.2 键盘指示灯说明	30
4.3 键盘按键说明	30
4.4 功能码查看和修改方法	31
4.5 菜单模式选择	31
第五章 参数一览表	32
第六章 参数详细说明	53
A0 组 基本功能参数组	53
A1 组 启停参数组	57
A2 组 辅助功能参数组	60
A3 组 保护参数组	62
A4 组 用户参数组	66
A5 组 通讯协议参数组	68
AE 组 模拟量矫正参数组	68
B0 组 电机参数组	69
B1 组 速度环参数组	70
B2 组 电流环参数组	72
B3 组 转矩控制参数组	72
C0 组 数字量输入功能参数组	73
C1 组 模拟量输入功能参数组	78
C2 组 数字量输出功能参数组	81
C4 组 输出项目参数组	83
D0 组 PID 功能参数组	88
D1 组 多段速与 PLC 参数组	91
U0 组 故障记录参数组	93
U1 组 基本监视参数组	94
第七章 维护保养与故障诊断	97
7.1 驱动器的日常保养与维护	97
7.2 驱动器的保修说明	97
7.3 故障报警及对策	98
附录一: Modbus 通讯协议	102
1.1 协议内容	102
1.1.1 应用方式	102
1.1.2 总线结构	102
1.2 通讯帧说明	102
1.2.1 通讯帧格式	102
1.2.2 命令码及通讯数据描述	103
1.2.3 CRC 校验方式	104
1.3 通讯数据地址定义	105
1.3.1 功能码参数地址标示规则	105
1.3.2 其他功能参数的地址说明	105
1.4 A5 组通讯参数说明	107

第一章 产品信息

1.1 产品型号说明

铭牌上驱动器型号一栏用数字和字母表示了产品系列、电源等级、功率等级、制动单元等信息。

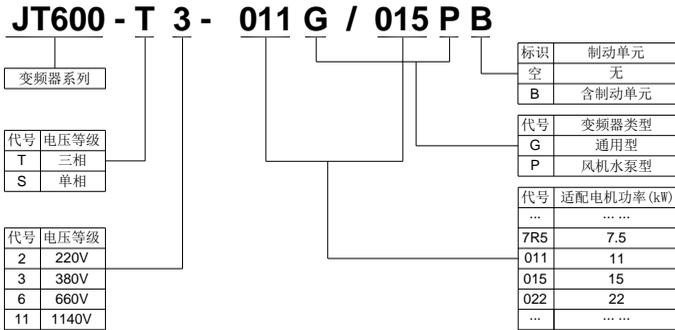


图 1-1 产品命名

1.2 产品铭牌说明

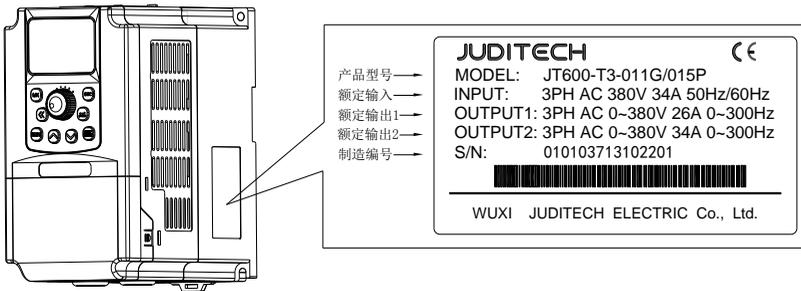


图 1-2 产品铭牌

1.3 JT600 驱动器系列

驱动器型号	电源容量 kVA	输入电流 A	输出电流 A	适配电机 (功率) (马力)	
				kW	HP
三相电源: 380V, 50/60Hz					
JT600-T3-0R7G/1R5PB	1.5	3.4	2.1	0.75	1
JT600-T3-1R5G/2R2PB	3	5	3.8	1.5	2
JT600-T3-2R2G/4R0PB	4	5.8	5.1	2.2	3
JT600-T3-4R0G/5R5PB	5.9	10.5	9	3.7	5
JT600-T3-5R5G/7R5PB	8.9	14.6	13	5.5	7.5
JT600-T3-7R5G/011PB	11	20.5	17	7.5	10
JT600-T3-011G/015PB	17	26	25	11	15
JT600-T3-015G/018PB	21	35	32	15	20
JT600-T3-018G/022PB	24	38.5	37	18.5	25
JT600-T3-022G/030PB	30	46.5	45	22	30
JT600-T3-030G/037P	40	62	60	30	40

JT600-T3-037G/045P	57	76	75	37	50
JT600-T3-045G/055P	69	92	91	45	60
JT600-T3-055G/075P	85	113	112	55	75
JT600-T3-075G/090P	114	157	150	75	100
JT600-T3-090G/110P	134	180	176	90	125
JT600-T3-110G/132P	160	214	210	110	150
JT600-T3-132G/160P	192	256	253	132	180
JT600-T3-160G/200P	231	307	304	160	210
JT600-T3-200G/220P	250	385	377	200	270
JT600-T3-220G/250P	280	430	426	220	300
JT600-T3-250G/280P	355	468	465	250	335
JT600-T3-280G/315P	396	525	520	280	380
JT600-T3-315G/355P	445	590	585	315	420
JT600-T3-355G/400P	500	665	650	355	470
JT600-T3-400G/450P	565	785	725	400	530
JT600-T3-450G	630	883	820	450	600
JT600-T3-500G	766	838	900	500	670
JT600-T3-560G	868	950	1020	560	750
JT600-T3-630G	957	1043	1120	630	840
JT600-T3-710G	1071	1171	1260	710	950

1.4 产品各部分说明

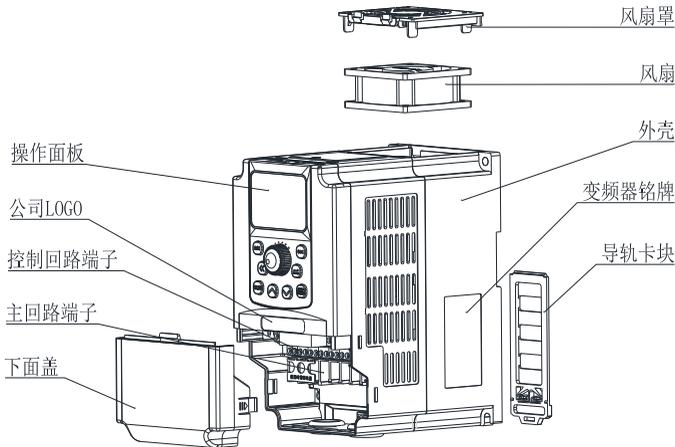


图 1-3 塑胶外壳机型各部分名称

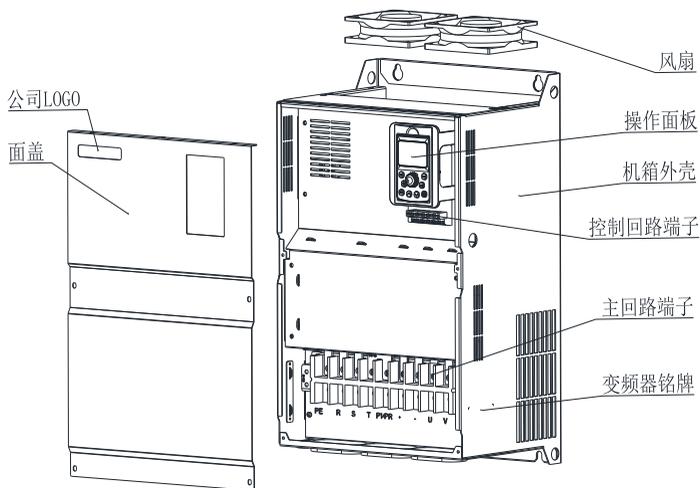


图 1-4 钣金外壳机型各部分名称

1.5 产品技术规格说明

项 目		规 格		
基本功能	最高频率	0~320Hz		
	载波频率	0.5kHz~16kHz		
	输入频率分辨率	数字设定：0.01Hz 模拟设定：最高频率×0.025%		
	控制方式	开环矢量控制（SVC） 闭环矢量控制（FVC）		
	启动转矩	G 型机：0.5Hz/150%（SVC）；0Hz/180%（FVC） P 型机：0.5Hz/100%		
	调速范围	1：100（SVC）	1：1000（FVC）	
	稳速精度	±0.5%（SVC）	±0.02%（FVC）	
	转矩控制精度	±5%（FVC）		
	过载能力	G 型机：150%额定电流 60s；180%额定电流 3s P 型机：120%额定电流 60s；150%额定电流 3s		
	加减速曲线	直线或 S 曲线加减速方式 四组加减速时间，加减速时间范围 0.0s~6500.0s		
	直流制动	直流制动频率：0.00Hz~最大频率 制动时间：0.0s~100.0s 制动动作电流值：0.0%~100.0%		
	点动控制	点动频率范围：0.00Hz~50.00Hz 点动加减速时间：0.0s~6500.0s		
简易 PLC、多段速运行	通过内置 PLC 或控制端子实现最多 16 段速运行			

项 目		规 格
	内置 PID	可方便实现过程控制闭环控制系统
	自动电压调整 (AVR)	当电网电压变化时, 能自动保持输出电压恒定
	过压过流失速控制	对运行期间电流电压自动限制, 防止频繁过流过压跳闸
	快速限流功能	最大限度减少过流故障, 保护驱动器正常运行
	转矩限定与控制	“挖土机”特性, 对运行期间转矩自动限制, 防止频繁过流跳闸; 闭环失量模式可实现转矩控制
个性化功能	出色的性能	以高性能的电流矢量控制技术实现永磁同步电机控制
	瞬停不停	瞬时停电时通过负载回馈能量补偿电压的降低, 维持驱动器短时间内继续运行
	定时控制	定时控制功能: 设定时间范围 0.0Min~6500.0Min
	RS-485 总线支持	Modbus-RTU 协议
运行	命令源	操作面板给定、控制端子给定、串行通讯口给定。 可通过多种方式切换
	频率源	数字给定、模拟电压给定、模拟电流给定、 脉冲给定、串行口给定。 可通过多种方式切换
	辅助频率源	数字给定、模拟电压给定、模拟电流给定、 脉冲给定、串行口给定。 可灵活实现辅助频率微调、频率合成
	输入端子	5 个数字输入端子, 其中 X5 支持最高 100kHz 的高速脉冲输入 2 个模拟量输入端子, 支持 0~10V 电压输入或 0~20mA 电流输入
	输出端子	1 个高速脉冲输出端子 (可选为开路集电极式), 支持 0~100kHz 的高速脉冲输出 1 个数字输出端子 2 个继电器输出端子 2 个模拟输出端子, 支持 0~20mA 电流输出或 0~10V 电压输出
键盘及显示	LED 显示	显示参数 (两种显示模式: 基本模式、非出厂值模式)
	保护功能	上电电机短路检测、输入输出缺相保护、过流保护、过压保护、欠压保护、过热保护、过载保护等
	选配件	双行键盘、制动组件、IO 扩展卡、RS485 通讯卡、差分输入 PG 卡、OC 输入 PG 卡、sin/cos PG 卡等
环境	使用场所	室内, 不受阳光直射, 无尘埃、腐蚀性气体、可燃性气体、油、雾、水蒸汽、滴水或盐份等
	海拔高度	低于 1000m, 高于 1000m 降额使用, 每升高 100m, 额定输出电流减少 1%
	环境温度	-10℃~+40℃ (环境温度在 40℃~50℃, 请降额使用), 每升高 1℃, 额定输出电流减少 1%
	湿度	小于 95%RH, 无水珠凝结
	振动	小于 5.9m/s ² (0.6g)
	存储温度	-20℃~+60℃

1.6 产品外观及安装尺寸（单位 mm）

1.6.1 壁挂式安装尺寸

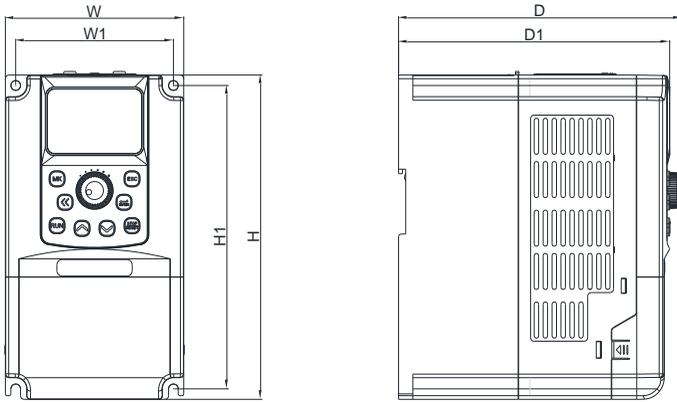


图 1-5 塑壳机器安装尺寸

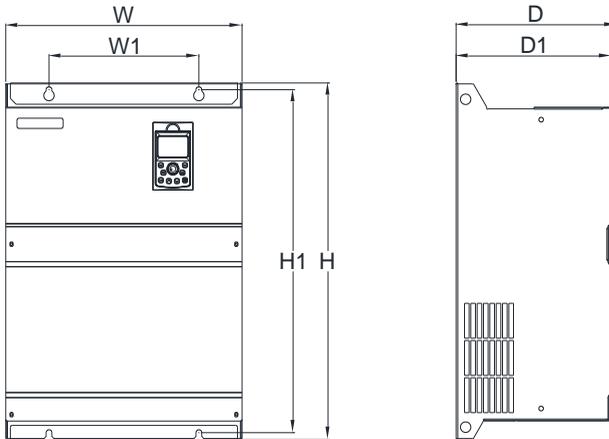


图 1-6 钣金机器安装尺寸

型号	安装孔位 mm			外型尺寸 mm			安装 孔径
	W1	H1	H	W	D1	D	
JT600-T3-0R7G/1R5PB	88.4	168.4	180	100	152	159	φ5.5
JT600-T3-1R5G/2R2PB							
JT600-T3-2R2G/4R0PB							
JT600-T3-4R0G/5R5PB	118.4	224.5	236	130	163.5	170.5	φ5.5
JT600-T3-5R5G/7R5PB							

JT600-T3-7R5G/011PB	141	243	260	155	175	182	φ7
JT600-T3-011G/015PB							
JT600-T3-015G/018PB	190	273.5	291.5	197	175	182	φ6
JT600-T3-018G/022PB							
JT600-T3-022G/030PB							
JT600-T3-030G/037P	220	392	405	253	180	187	φ7
JT600-T3-037G/045P							
JT600-T3-045G/055P	260	555	575	340	250	259	φ10
JT600-T3-055G/075P							
JT600-T3-075G/090P	260	590	610	410	270	279	φ10
JT600-T3-090G/110P							
JT600-T3-110G/132P	320	690	720	455	325	334	φ12
JT600-T3-132G/160P							
JT600-T3-160G/185P							
JT600-T3-200G/220P	360	845	880	530	367	376	φ14
JT600-T3-220G/250P							
JT600-T3-250G/280P	480	1005	1040	650	411	420	φ14
JT600-T3-280G/315P							
JT600-T3-315G/355P							
JT600-T3-355G/400P	600	1252	1300	815	427	436	φ14
JT600-T3-400G/450P							
JT600-T3-450G							

1.6.2 柜式安装尺寸

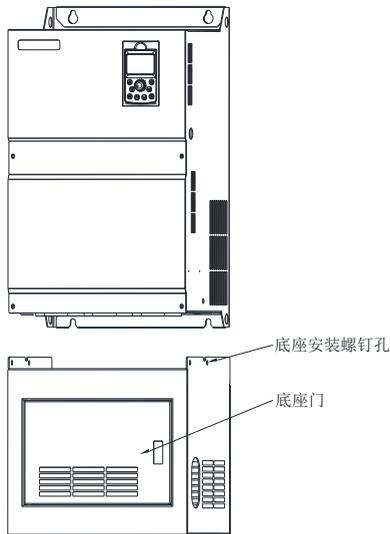


图 1-7 柜式安装示意图

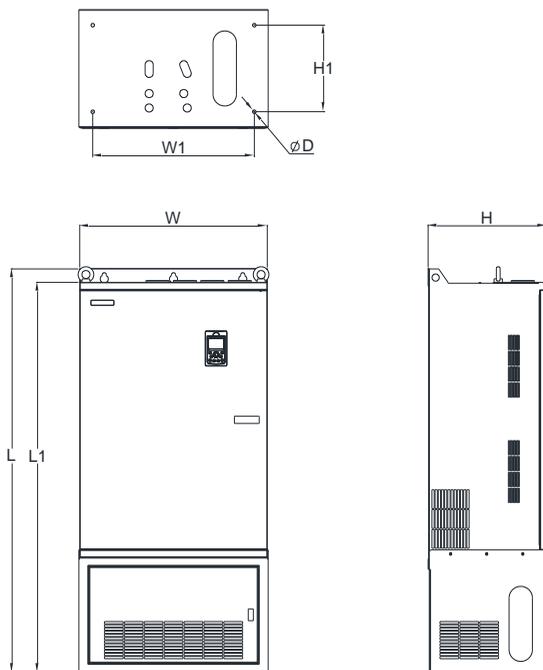


图 1-8 柜式安装尺寸图

型号	外型尺寸 mm				安装尺寸 mm		安装孔径 D
	H	W	L	L1	H1	W1	
JT600-T3-075G/090P	265	416	880	840	190	350	φ10
JT600-T3-090G/110P							
JT600-T3-110G/132P	327	461	980	935	220	380	φ12
JT600-T3-132G/160P							
JT600-T3-160G/185P							
JT600-T3-200G/220P	367	536	1190	1142	290	460	φ12
JT600-T3-220G/250P							
JT600-T3-250G/280P	412	656	1400	1354	300	560	φ12
JT600-T3-280G/315P							
JT600-T3-315G/355P							
JT600-T3-355G/400P							
JT600-T3-400G/450P	428	815	1757	1702	300	730	φ12
JT600-T3-450G							
JT600-T3-500G							
JT600-T3-560G	600	1150	1900	/	480	1050	φ18
JT600-T3-630G							
JT600-T3-710G	600	1310	2208	/	480	1210	φ18

1.7 键盘外观及安装尺寸

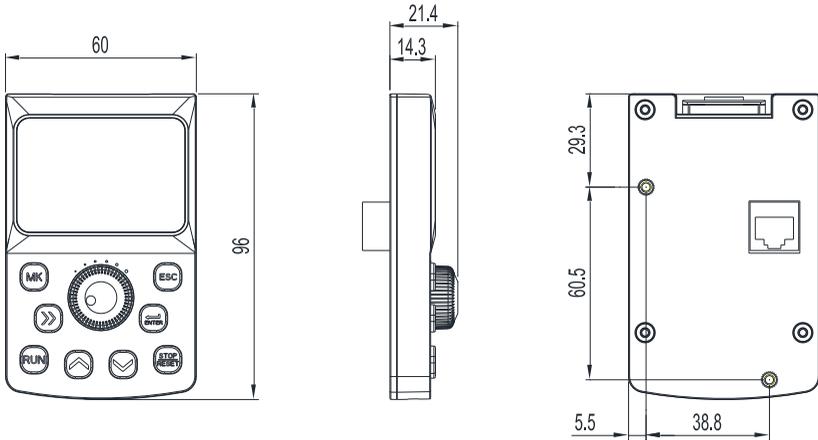
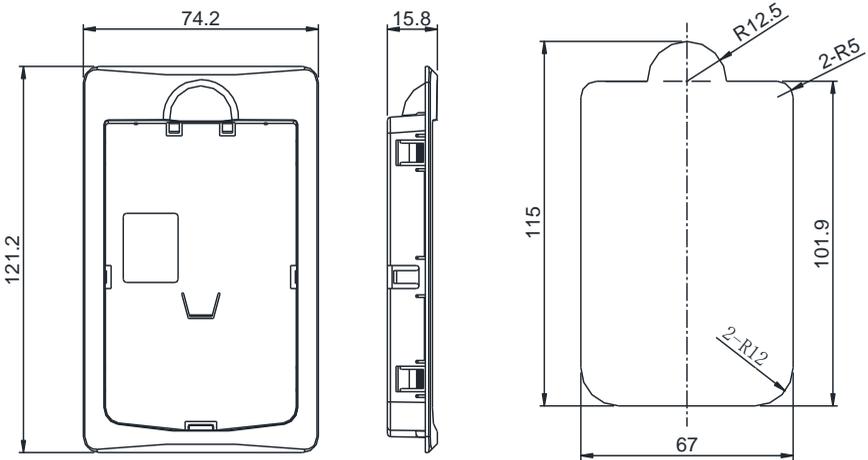


图 1-9 键盘外观及安装尺寸(mm)

1.8 键盘托盘外观及开孔尺寸



键盘托盘尺寸

托盘开孔尺寸
(也可开方孔 □115mm*67mm)

图 1-10 键盘托盘外观及开孔尺寸(mm)

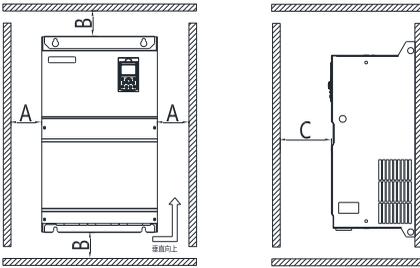
第二章 产品机械安装

2.1 安装环境

- 1) 环境温度：周围环境温度对驱动器寿命有很大影响，不允许驱动器的运行环境温度超出允许温度范围（-10℃~50℃）。
- 2) 要将驱动器安装于阻燃物体的表面，并用螺丝将其垂直安装在安装支座上。驱动器周围要有足够的散热空间，因为驱动器在工作时会产生大量的热量。
- 3) 请安装在不易振动的地方。振动应不大于 0.6g。特别注意远离冲床等设备。
- 4) 避免装于阳光直射、潮湿、有水珠的场所。
- 5) 避免装于空气中有腐蚀性、易燃性、易爆性气体的场所。
- 6) 避免装于有油污、多灰尘、多金属粉尘的场所。

2.2 安装空间与方向

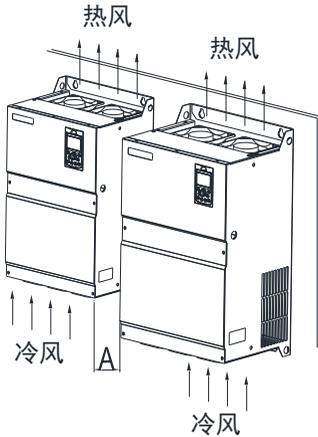
- 1) 单台机器安装：变频器根据功率等级不同，周围安装空间和间隔空间要预留。



安装空间要求

功率等级	尺寸要求		
0.75kW-22kW	A ≥ 10mm	B ≥ 100mm	C ≥ 40mm
30kW-37kW	A ≥ 50mm	B ≥ 200mm	C ≥ 40mm
45kW-75kW	A ≥ 50mm	B ≥ 200mm	C ≥ 40mm
90kW-710kW	A ≥ 50mm	B ≥ 300mm	C ≥ 40mm

- 2) 多台机器安装：变频器散热时热量由下往上散发，多台变频器工作时，通常进行并排安装，机器上部要对齐，尤其是不同体积的变频器。



安装空间要求

功率等级	空间要求 (单位:mm)
0.75kW-22kW	A ≥ 10mm
30kW-37kW	A ≥ 50mm
45kW-75kW	A ≥ 50mm
90kW-710kW	A ≥ 50mm

- 3) 上下排安装：在需要上下排安装场合，由于下排变频器的热量会引起上排变频器的温度上升，从而引起上排变频器的过热/过载故障，故应采取安装隔热导流板等措施，如下图：

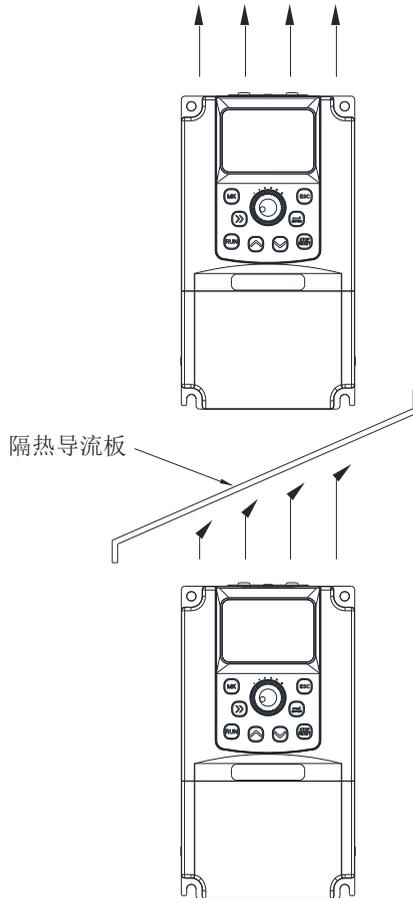


图 2-1 JT600 变频器安装示意图

说明：当变频器上下安装时请安装图示的隔热导流板。

机械安装需要关注的是散热问题。所以请注意以下几点：

- 1) 请垂直安装变频器，便于热量向上散发，但不能倒置。若柜内有较多变频器时，最好是并排安装。在需要上下安装场合，请参考图 2-1 安装隔热导流板。
- 2) 安装空间遵照图 2-1 所示，保证变频器的散热空间。但布置时请考虑柜内其它器件的散热情况。
- 3) 安装支架一定是阻燃材质。
- 4) 对于有金属粉尘的应用场合，建议采用散热器柜外安装方式。此时全密封的柜内空间要尽可能大。

2.3 产品盖板的拆卸

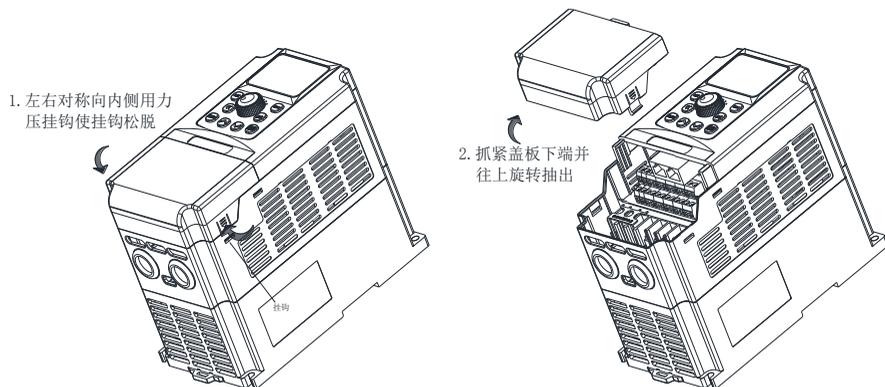


图 2-2 塑胶外壳机型下盖板拆卸

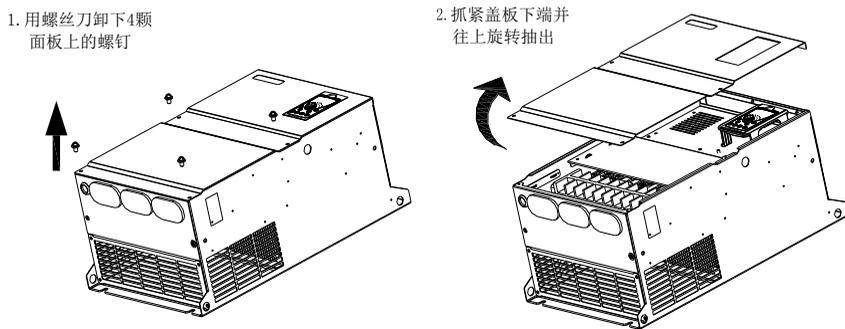


图 2-3 钣金外壳机型盖板拆卸

第三章 产品电气安装

3.1 与外围器件的连接

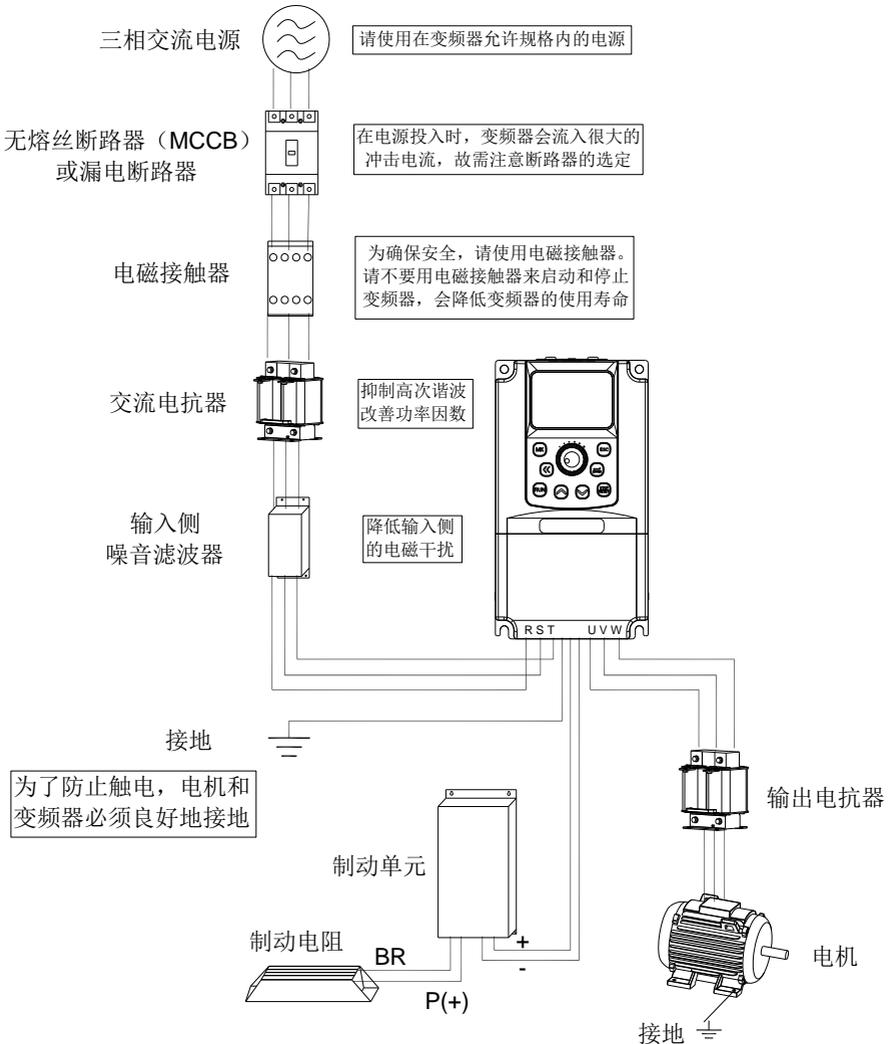


图 3-1 与外围器件的连接

- 不要在驱动器的输出侧安装电容器或浪涌抑制器, 这将导致驱动器的故障或电容和浪涌抑制器的损坏。
- 驱动器的输入/输出 (主回路) 包含有谐波成分, 可能干扰驱动器附件的通讯设备。因此, 安装抗干扰滤波器, 使干扰降至最小。
- 外围设备的详细情况及选件参照外围设备的选型手册。

3.2 外围电气元件使用说明

配件名称	功能说明
空气开关	下游设备过流时分断电源
漏电断路器	由于驱动器输出是高频脉冲电压，因此有高频漏电发生；在驱动器的输入端安装漏电断路器时，建议选用专用漏电断路器。建议漏电断路器选型为 B 型 ，漏电流设定值为 300mA
接触器	驱动器通断电操作，应避免通过接触器对驱动器进行频繁上下电操作（每分钟少于二次）或进行直接启动操作
EMC 输入滤波器	减少驱动器对外的传导及辐射干扰；降低从电源端流向驱动器的传导干扰，提高驱动器的抗干扰能力
交流输入电抗器	提高输入驱动器输入侧的功率因数；有效消除输入侧的高次谐波，防止因电压波形畸变造成其他设备损坏；消除电源相间不平衡而引起的输入电流不平衡。
直流电抗器	提高输入侧的功率因数；提高驱动器整机效率和热稳定性；有效消除输入侧高次谐波对驱动器的影响，减少对外传导辐射和干扰。
交流输出电抗器	<p>驱动器输出侧一般含较多高次谐波。当电机与驱动器距离较远时，因线路中含有大的分布电容，其中某次谐波可能在回路中产生谐振，带来两方面的影响：</p> <ol style="list-style-type: none"> 1、破坏电机绝缘性能，长时间会损坏电机。 2、产生较大漏电流，引起驱动器频繁保护。 <p>一般驱动器和电机间距离超过 100m，建议加装输出交流电抗器。</p>

3.3 外围器件的选型指导

驱动器型号	空开 (MCCB) A	推荐接触器 A	推荐输入侧 主回路导线 mm ²	推荐输出侧 主回路导线 mm ²	推荐控制回路 导线 mm ²
JT600-T3-0R7G/1R5PB	6	9	0.75	0.75	0.5
JT600-T3-1R5G/2R2PB	10	9	0.75	0.75	0.5
JT600-T3-2R2G/4R0PB	10	9	0.75	0.75	0.5
JT600-T3-4R0G/5R5PB	16	12	1.5	1.5	0.5
JT600-T3-5R5G/7R5PB	20	18	2.5	2.5	0.75
JT600-T3-7R5G/011PB	32	25	4.0	4.0	0.75
JT600-T3-011G/015PB	40	32	4.0	4.0	0.75
JT600-T3-015G/018PB	50	38	6.0	6.0	0.75
JT600-T3-018G/022PB	50	40	10	10	1.0
JT600-T3-022G/030PB	63	50	10	10	1.0
JT600-T3-030G/037P	100	65	16	16	1.0
JT600-T3-037G/045P	100	80	25	25	1.0
JT600-T3-045G/055P	125	95	35	35	1.0
JT600-T3-055G/075P	160	115	50	50	1.0

JT600-T3-075G/090P	225	170	70	70	1.0
JT600-T3-090G/110P	250	205	95	95	1.0
JT600-T3-110G/132P	315	245	120	120	1.0
JT600-T3-132G/160P	350	300	120	120	1.0
JT600-T3-160G/185P	400	300	150	150	1.0
JT600-T3-200G/220P	500	410	185	185	1.0
JT600-T3-220G/250P	630	475	240	240	1.0
JT600-T3-250G/280P	630	475	2*120	2*120	1.0
JT600-T3-280G/315P	700	620	2*120	2*120	1.0
JT600-T3-315G /355P	800	620	2*150	2*150	1.0
JT600-T3-355G /400P	1000	800	2*185	2*185	1.0
JT600-T3-400G /450P	1250	800	2*240	2*240	1.0
JT600-T3-450G	1250	1000	2*240	2*240	1.0
JT600-T3-500G	1600	1000	2*300	2*300	1.0
JT600-T3-560G	1600	1250	2*300	2*300	1.0
JT600-T3-630G	2000	1600	2*300	2*300	1.0
JT600-T3-710G	2500	2000	2*300	2*300	1.0

3.4 制动电阻的选型

(1) 制动电阻阻值的选择

制动时，电机的再生能量几乎全部消耗在制动电阻上，可根据公式：

$$U \times U / R = P_b$$

U-系统稳定制动的制动电压（不同的系统 U 值不一样，380VAC 系统一般取 700V）；

P_b-制动功率。

(2) 制动电阻功率选择

理论上制动电阻的功率和制动功率一致，但是考虑到降额为 70%，可根据公式：

$$0.7 \times P_r = P_b \times D$$

P_r-电阻的功率；

D-制动频度，即再生过程占整个工作过程的比例。

常见应用场合	电梯	开卷和取卷	离心机	偶然制动负载	一般场合
制动频度取值	20%-30%	20%-30%	50%-60%	5%	10%

下表为指导数据，用户可根据实际情况选择不同的电阻阻值和功率（但阻值一定不能小于表中推荐值，功率可以大），制动电阻的选择需要根据实际应用系统中电机发电的功率来确定，与系统惯性、减速时间、位能负载的能量等都有关系，需要客户根据实际情况选择。系统的惯量越大、需要的减速时间越短、制动得越频繁，则制动电阻需要选择功率越大、阻值越小。

驱动器型号	制动电阻推荐功率	制动电阻推荐阻值	制动单元
JT600-T3-0R7G/1R5PB	150W	≥300Ω	标准内置
JT600-T3-1R5G/2R2PB	150W	≥220Ω	
JT600-T3-2R2G/4R0PB	250W	≥200Ω	
JT600-T3-4R0G/5R5PB	300W	≥130Ω	
JT600-T3-5R5G/7R5PB	400W	≥90Ω	
JT600-T3-7R5G/011PB	500W	≥65Ω	
JT600-T3-011G/015PB	800W	≥43Ω	
JT600-T3-015G/018PB	1.0kW	≥32Ω	
JT600-T3-018G/022PB	1.3kW	≥25Ω	
JT600-T3-022G/030PB	1.5 kW	≥22Ω	
JT600-T3-030G/037P	2.5 kW	≥16Ω	内置可选
JT600-T3-037G/045P	3.7 kW	≥12.6Ω	
JT600-T3-045G/055P	4.5 kW	≥9.4Ω	外置
JT600-T3-055G/075P	5.5 kW	≥9.4Ω	
JT600-T3-075G/090P	7.5 kW	≥6.3Ω	
JT600-T3-090G/110P	4.5 kW×2	≥9.4Ω×2	
JT600-T3-110G/132P	5.5 kW×2	≥9.4Ω×2	
JT600-T3-132G/160P	6.5 kW×2	≥6.3Ω×2	
JT600-T3-160G/200P	16 kW	≥6.3Ω×2	
JT600-T3-200G/220P	20 kW	≥2.5Ω	
JT600-T3-220G/250P	22 kW	≥2.5Ω	
JT600-T3-250G/280P	12.5 kW×2	≥2.5Ω×2	
JT600-T3-280G/315P	14 kW×2	≥2.5Ω×2	
JT600-T3-315G /355P	16 kW×2	≥2.5Ω×2	
JT600-T3-355G /400P	17 kW×2	≥2.5Ω×2	
JT600-T3-400G /450P	14 kW×3	≥2.5Ω×3	
JT600-T3-450G	15 kW×3	≥2.5Ω×3	
JT600-T3-500G	20 kW×4	≥2.5Ω×4	
JT600-T3-560G	25 kW×4	≥2.5Ω×4	
JT600-T3-630G	28 kW×4	≥2.5Ω×4	
JT600-T3-710G	32 kW×4	≥2.5Ω×4	

备注：×2 表示两个制动单元带各自的制动电阻并联使用，×3 意义同×2。

3.5 接线方式

JT600 系列驱动器典型接线方式如图 3-2 所示。

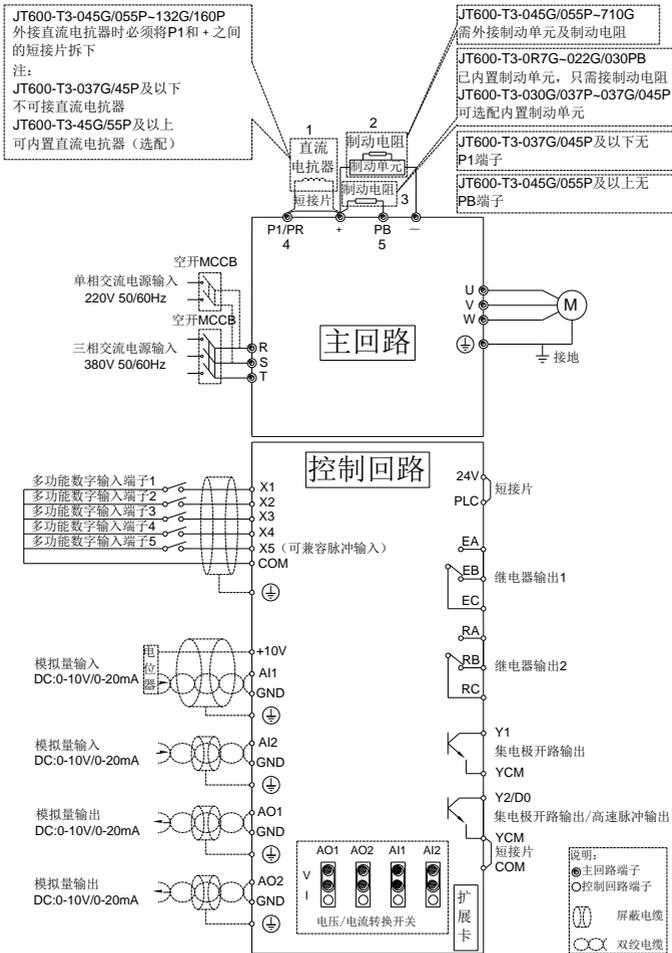


图 3-2 驱动器典型接线示意图

注意事项：

- 1) 端子 ● 表示主回路端子，○ 表示控制回路端子。
- 2) 产品型号后带“B”表示自带制动单元。
- 3) 制动电阻根据用户需要选择，详见制动电阻选型（P18-19）。
- 4) 信号线与动力线必须分开走线，如果控制电缆和电源电缆交叉，应尽可能使它们按 90 度角交叉。模拟信号线最好选用屏蔽双绞线，动力电缆选用屏蔽的三芯电缆(其规格要比普通电机的电缆大一档)或遵从驱动器的用户手册。

3.6.1 产品端子及接线

1) 三相变频器主回路端子分布及尺寸说明：

端子标记	名称	说明
R、S、T	三相电源输入端子	交流输入三相电源连接点
+、-	直流母线正、负端子	共直流母线输入点（45kW 以上外置制动单元的连接点）
+、PB	制动电阻连接端子	37kW 以下制动电阻连接点
P1/PR、+	外置电抗器连接端子	外置电抗器连接点
U、V、W	变频器输出端子	连接三相电动机
⊕	接地端子	接地端子

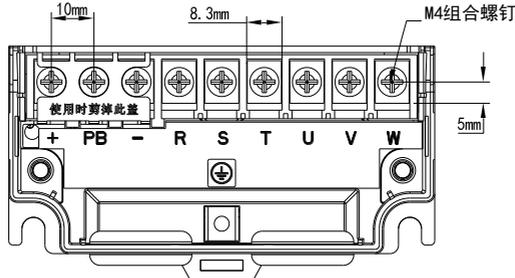


图 3-5 三相 0.75-2.2kW 主回路端子分布及尺寸图

变频器型号	额定输入电流 A	推荐输入输出功率线缆 mm ²	推荐线耳型号	推荐接地线缆 mm ²	推荐线耳型号
JT600-T3-0R7G/1R5PB	3.4	0.75	SNB1.25-4S	0.75	SNB1.25-4S
JT600-T3-1R5G/2R2PB	5	0.75	SNB1.25-4S	0.75	SNB1.25-4S
JT600-T3-2R2G/4R0PB	5.8	0.75	SNB1.25-4S	0.75	SNB1.25-4S

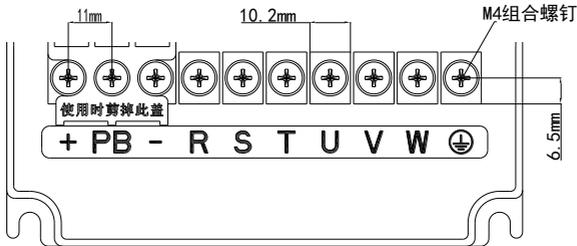


图 3-6 三相 4.0-5.5kW 主回路端子分布及尺寸图

变频器型号	额定输入电流 A	推荐输入输出功率线缆 mm ²	推荐线耳型号	推荐接地线缆 mm ²	推荐线耳型号
JT600-T3-4R0G/5R5PB	10.5	1.5	SNB2-4S	1.5	SNB2-4S
JT600-T3-5R5G/7R5PB	14.6	2.5	SNB2-4S	2.5	SNB2-4S

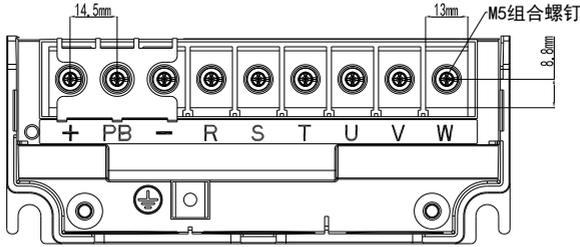


图 3-7 三相 7.5-11kW 主回路端子分布及尺寸图

变频器型号	额定输入电流 A	推荐输入输出功率线缆 mm ²	推荐线耳型号	推荐接地线缆 mm ²	推荐线耳型号
JT600-T3-7R5G/011PB	20.5	4.0	SNB3.5-5	4.0	SNB3.5-5
JT600-T3-011G/015PB	26	4.0	SNB3.5-5	4.0	SNB3.5-5

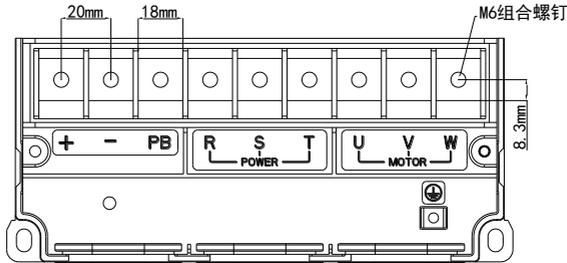


图 3-8 三相 15-22kW 主回路端子分布及尺寸图

变频器型号	额定输入电流 A	推荐输入输出功率线缆 mm ²	推荐线耳型号	推荐接地线缆 mm ²	推荐线耳型号
JT600-T3-015G/018PB	35	6.0	SNB5.5-6S	6.0	SNB5.5-6S
JT600-T3-018G/022PB	38.5	10	SNB8-6	10	SNB8-6
JT600-T3-022G/030PB	46.5	10	SNB8-6	10	SNB8-6

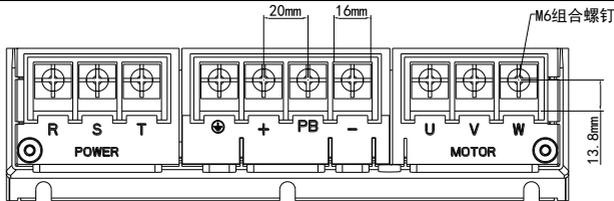


图 3-9 三相 30-37kW 主回路端子分布及尺寸图

变频器型号	额定输入电流 A	推荐输入输出功率线缆 mm ²	推荐线耳型号	推荐接地线缆 mm ²	推荐线耳型号
JT600-T3-030G/037P	62	16	SNB14-6	16	SNB14-6
JT600-T3-037G/045P	76	25	SNB22-8	16	SNB14-6

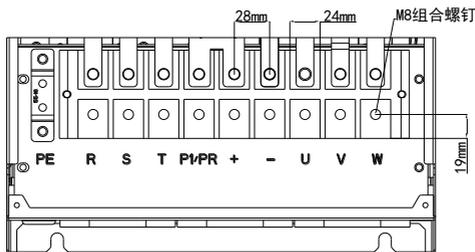


图 3-10 三相 45-55kW 主回路端子分布及尺寸图

变频器型号	额定输入 电流 A	推荐输入输出 功率线缆 mm ²	推荐线耳型号	推荐接地线 缆 mm ²	推荐线耳型号
JT600-T3-045G/055P	92	35	RNB38-8S	16	SNB14-6
JT600-T3-055G/075P	113	50	RNB38-8S	25	SNB22-6

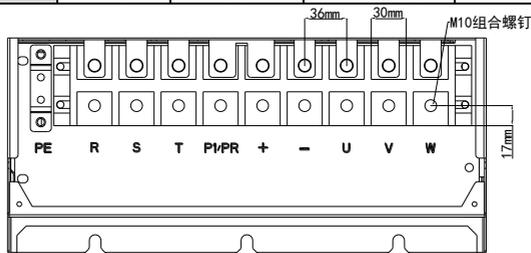


图 3-11 三相 75-90kW 主回路端子分布及尺寸图

变频器型号	额定输入 电流 A	推荐输入输出 功率线缆 mm ²	推荐线耳型号	推荐接地线 缆 mm ²	推荐线耳型号
JT600-T3-075G/090P	157	70	RNB60-10	35	RNB38-10S
JT600-T3-090G/110P	180	95	RNB80-10	50	RNB38-10S

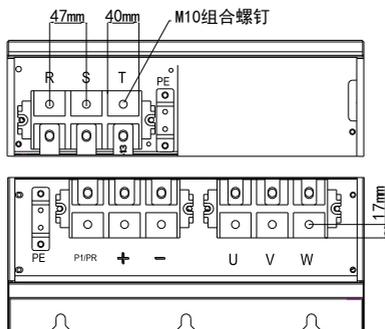


图 3-12 三相 110-160kW 主回路端子分布及尺寸图

变频器型号	额定输入 电流 A	推荐输入输出 功率线缆 mm ²	推荐线耳型号	推荐接地线 缆 mm ²	推荐线耳型号
JT600-T3-110G/132P	214	120	DT120-10	70	RNB60-10
JT600-T3-132G/160P	256	150	DT150-10	70	RNB60-10
JT600-T3-160G/185P	307	185	DT185-12	95	RNB80-12

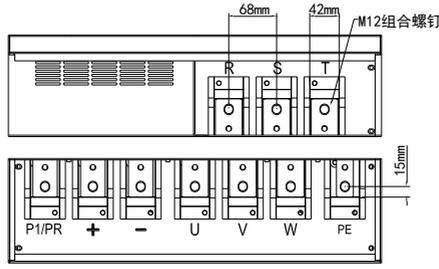


图 3-13 三相 200-220kW 主回路端子分布及尺寸图

变频器型号	额定输入 电流 A	推荐输入输出 功率线缆 mm ²	推荐线耳型号	推荐接地线 缆 mm ²	推荐线耳型号
JT600-T3-200G/220P	385	2*120	DT240-12	120	DT120-12
JT600-T3-220G/250P	430	2*120	DT240-16	120	DT120-16

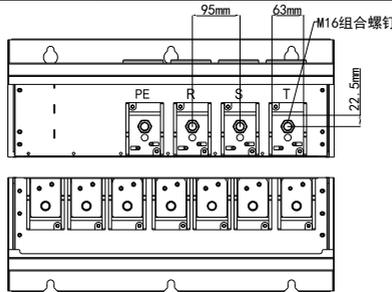


图 3-14 三相 250-315kW 主回路端子分布及尺寸图

变频器型号	额定输入 电流 A	推荐输入输出 功率线缆 mm ²	推荐线耳型号	推荐接地线 缆 mm ²	推荐线耳型号
JT600-T3-250G/280P	468	2*120	DT240-16	120	DT120-16
JT600-T3-280G/315P	525	2*150	DT300-16	150	DT150-16
JT600-T3-315G/355P	590	2*150	DT300-16	150	DT150-16

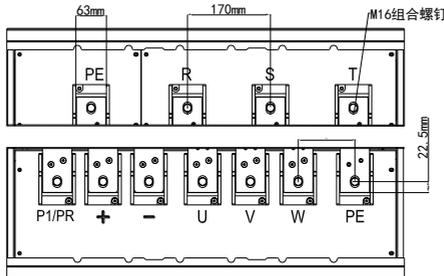


图 3-15 三相 355-450kW 主回路端子分布及尺寸图

变频器型号	额定输入 电流 A	推荐输入输出 功率线缆 mm ²	推荐线耳型号	推荐接地线 缆 mm ²	推荐线耳型号
JT600-T3-355G/400P	665	2*185	DT400-16	185	DT185-16
JT600-T3-400G	785	2*200	DT400-16	200	DT200-16
JT600-T3-450G	883	2*300	2*DT300-16	300	DT300-16

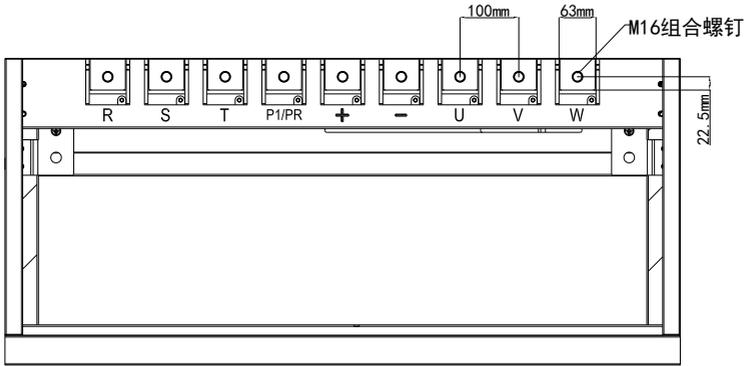


图 3-16 三相 500-560kW 主回路端子分布及尺寸图

变频器型号	额定输入 电流 A	推荐输入输出 功率线缆 mm ²	推荐线耳型号	推荐接地线 缆 mm ²	推荐线耳型号
JT600-T3-500G	900	2*300	2*DT300-16	300	DT300-16
JT600-T3-560G	1020	2*300	2*DT300-16	300	DT300-16

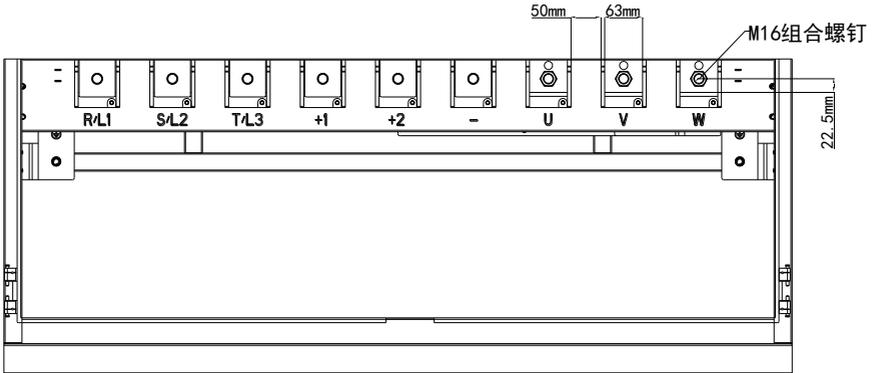


图 3-17 三相 630-710kW 主回路端子分布及尺寸图

变频器型号	额定输入 电流 A	推荐输入输出 功率线缆 mm ²	推荐线耳型号	推荐接地线 缆 mm ²	推荐线耳型号
JT600-T3-630G	1120	2*300	2*DT300-16	300	DT300-16
JT600-T3-710G	1260	2*300	2*DT300-16	300	DT300-16

注：在以上列表中，2*120 代表 2 根 120mm² 线缆；
 以上推荐的线耳厂家为深圳市国赛 RNB 系列及 DT 系列线耳；
 推荐线耳资料（深圳市国赛科技发展有限公司）。

配线注意事项:

- a) 输入电源 L1、L2 或 R、S、T: 驱动器的输入侧接线, 无相序要求。
- b) 直流母线 (+)、(-) 端子: 注意刚停电后直流母线 (+)、(-) 端子尚有残余电压, 需等 CHARGE 灯灭掉后并确认小于 36V 后方可接触, 否则有触电的危险。45kW 以上选用外置制动组件时, 注意 (+)、(-) 极性不能接反, 否则导致驱动器损坏甚至火灾。制动单元的配线长度不应超过 10m。应使用双绞线或紧密双绞并行配线。不可将制动电阻直接接在直流母线上, 可能会引起驱动器损坏甚至火灾。
- c) 制动电阻连接端子 (+)、PB: 37kW 以下且确认已经内置制动单元的机型, 其制动电阻连接端子才有效。制动电阻选型参考推荐值且配线距离应小于 5m。否则可能导致驱动器损坏。
- d) 外置电抗器连接端子 P1/PR、(+): 45kW 及以上功率驱动器、电抗器外置, 装配时把 P1/PR、(+) 端子之间的连接片去掉, 电抗器接在两个端子之间。
- e) 驱动器输出侧 U、V、W: 驱动器输出侧不可连接电容器或浪涌吸收器, 否则会引起驱动器经常保护甚至损坏。电机电缆过长时, 由于分布电容的影响, 易产生电气谐振, 从而引起电机绝缘破坏或产生较大漏电流使驱动器过流保护。电机电缆长度大于 100m 时, 需加装交流输出电抗器。
- f) 接地端子 PE: 端子必须可靠接地, 接地线阻值必须小于 0.1Ω。否则会导致设备工作异常甚至损坏。不可将接地端子和电源零线 N 端子共用。

3.5.2 控制端子及接线:

1) 控制回路端子布置图如下:

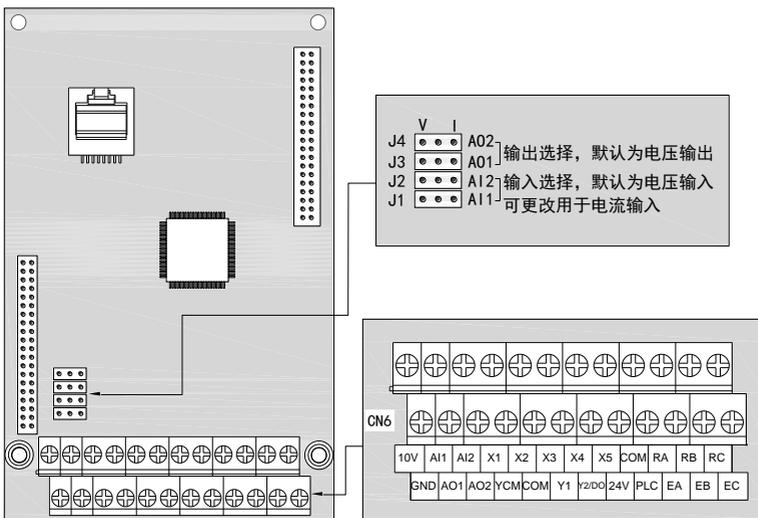


图 3-18 控制回路端子布置图

2) 控制端子功能说明:

类别	端子符号	端子名称	功能说明
电源	+10V-GND	外接+10V 电源	向外提供+10V 电源, 最大输出电流: 10mA 一般用作外接电位器工作电源, 电位器阻值范围: 1kΩ~5kΩ
	+24V-COM	外接+24V 电源	向外提供+24V 电源, 一般用作数字输入输出端子工作电源和外接传感器电源。最大输出电流: 200mA
电源	PLC	输入端子外部电源 输入端子	X 输入端子的电源接口, 出厂默认与控制板 24V 短接, 若需要外接 24V 电源, 需要将控制板端子上的短接片拆下, 将外部 24V 电源接到 PLC 端子上

	YCM	Yn 输出端子公共端	Y1、Y2 两路输出端子可以单独接地，出厂默认与控制板 COM 短接，若需要单独接地，需要将控制板上的短接片拆下，将地接到 YCM 端子上
模拟输入	AI1-GND	模拟量输入端子 1	1、输入范围：DC 0V~10V/0mA~20mA，由控制板上接线端子左侧 AI1 跳线选择 2、输入阻抗：电压输入时 22k Ω ，电流输入时 500 Ω
	AI2-GND	模拟量输入端子 2	1、输入范围：DC 0V~10V/0mA~20mA，由控制板上接线端子左侧 AI2 跳线选择 2、输入阻抗：电压输入时 22k Ω ，电流输入时 500 Ω
数字输入	X1-COM	数字输入 1	1、光耦隔离，兼容双极性输入 2、输入阻抗：2.4k Ω 3、电平输入时电压范围：9V~30V
	X2-COM	数字输入 2	
	X3-COM	数字输入 3	
	X4-COM	数字输入 4	除有 X1~X4 的特点外，还可作为高速脉冲输入通道 最高输入频率：100kHz
X5-COM	高速脉冲输入端子		
模拟输出	AO1-GND	模拟输出 1	输出范围：0V~10V/0mA~20mA，由控制板上接线端子左侧 AO1 跳线选择
	AO2-GND	模拟输出 2	输出范围：0V~10V/0mA~20mA，由控制板上接线端子左侧 AO2 跳线选择
数字输出	Y1-YCM	数字输出 1	光耦隔离，双极性开路集电极输出 输出电压范围：0V~24V；输出电流范围：0mA~50mA 注意：数字输出地 YCM 与数字输入地 COM 是内部隔离的，但出厂时通过控制板上的端子将 YCM 与 COM 短接
	Y2-YCM	高速脉冲输出	受功能码 C2-00 “Y2/DO 端子输出方式选择” 约束 当作为高速脉冲输出时，最高频率到 100kHz 当作为集电极开路输出时，与 Y1 规格一样
继电器输出	R/B-R/C	继电器 R 常闭端子	触点驱动能力： AC250V，3A，COS ϕ =0.4
	R/A-R/C	继电器 R 常开端子	
	E/B-E/C	继电器 E 常闭端子	
	E/A-E/C	继电器 E 常开端子	

3) 控制端子接线说明：

- a) 模拟输入端子：因微弱的模拟电压信号特别容易受到外部干扰，所以一般需要用屏蔽电缆，而且配线距离尽量短，不要超过 20m，如图 3-6。在某些模拟信号受到严重干扰的场合，模拟信号源侧需加滤波电容器或铁氧体磁环，如图 3-7。

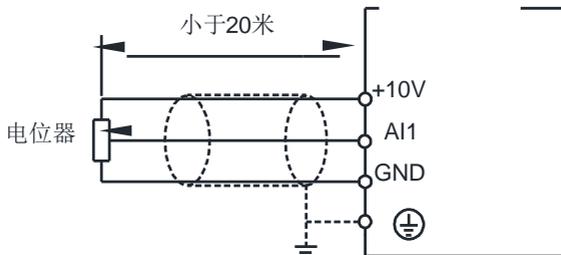


图 3-6 模拟量输入端子接线示意图

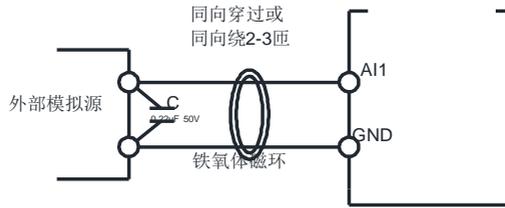


图 3-7 模拟量输入端子处理接线图

b) 数字输入端子：一般需要用屏蔽电缆，而且配线距离尽量短，不要超过 20m。当选用有源方式驱动时，需对电源的串扰采取必要的滤波措施。建议选用触点控制方式。

X 端子接线方法 漏型接线方式，如图 3-8。

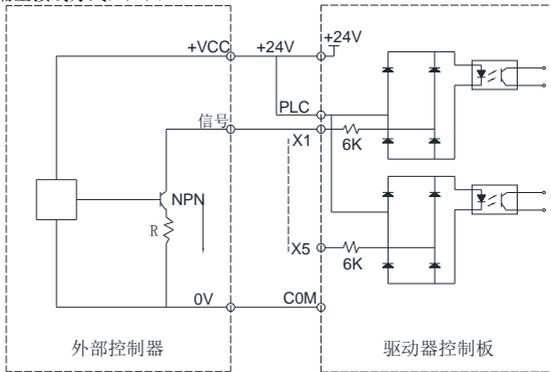


图 3-8 漏型接线方式

这是一种最常用的接线方式。如果使用外部电源，必须把 +24V 与 PLC 间的短接片去掉，把外部电源的正极接在 PLC 上，外部电源的负极接在 COM 上。

c) 源型接线方式：

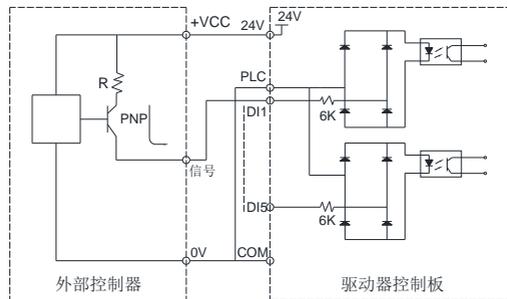


图 3-9 源型接线方式

这种接线方式必须把 +24V 与 PLC 间的短接片去掉，如果用外部电源，还必须把外部电源的负极接在 PLC 上。

d) 数字输出端子：当数字输出端子需要驱动继电器时，应在继电器线圈两边加装吸收二极管。否则易造成直流 24V 电源损坏。

注意：一定要正确安装吸收二极管的极性。如图 3-8。否则当数字输出端子有输出时，马上会将直流 24V 电源烧坏。

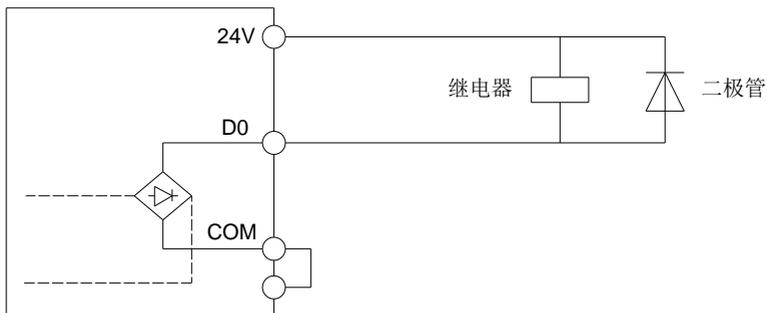


图 3-10 数字输出端子接线示意图

第四章 键盘与显示

4.1 操作与显示界面

使用操作面板，可对驱动器参数进行修改、驱动器工作状态监控和驱动器运行控制（启动、停止）等操作，其外形及功能区如下图所示：

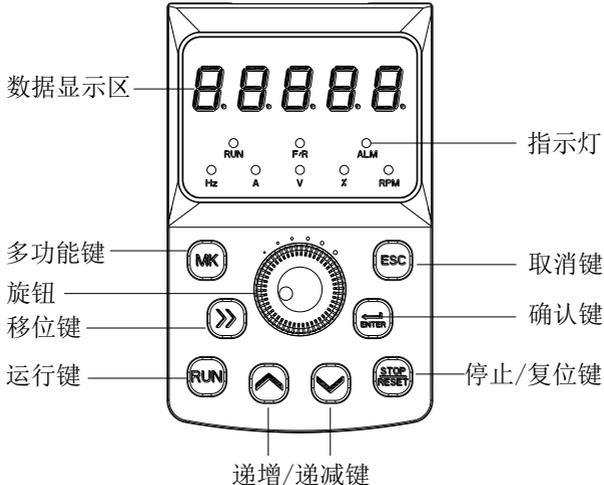


图 4-1 键盘示意图

4.2 键盘指示灯说明

- Run：运行指示灯，灯亮表示当前运行；
- Alm：故障/电机参数调谐指示灯，闪烁表示当前为故障状态或正在进行电机参数调谐，常亮表示转矩控制模式；
- Hz：频率单位指示灯，灯亮表示当前显示参数单位为“Hz”；
- A：电流单位指示灯，灯亮表示当前显示参数单位为“A”；
- V：电压单位指示灯，灯亮表示当前显示参数单位为“V”；
- %：比例单位指示灯，灯亮表示当前显示参数单位为“%”；
- rpm：转速单位指示灯，灯亮表示当前显示参数单位为“rpm”；
- F/R：方向状态指示灯，灯亮表示当前为反转状态。

4.3 键盘按键说明

按键	名称	功能
ESC	退出键	一级菜单进入或退出
ENTER	确认键	逐级进入菜单画面、设定参数确认
∧	递增键	数据或功能码的递增
∨	递减键	数据或功能码的递减
>>	移位键	在停机显示界面和运行显示界面下，可循环选择显示参数；在修改参数时，可以选择参数的修改位
RUN	运行键	在键盘操作方式下，用于运行操作
STOP/RES	停止/复位	运行状态时，按此键可用于停止运行操作；故障报警状态时，可用来复位操作
MK	多功能选择键	根据 A4.02 作功能切换选择

4.4 功能码查看和修改方法

JT600 系列驱动器的操作键盘分三级菜单模式：功能参数组（一级菜单）、功能码（二级菜单）、功能码修改（三级菜单）。操作流程如下图所示：

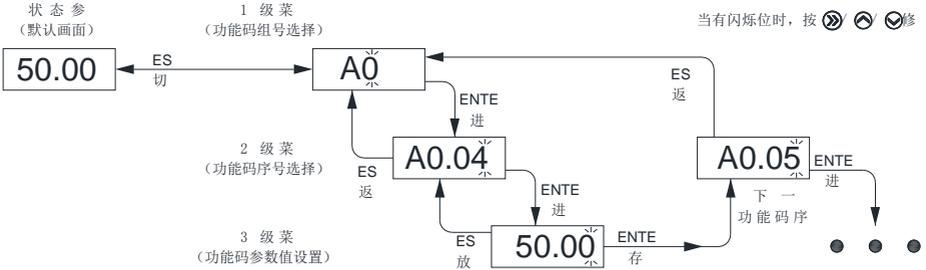


图 4-3 三级菜单操作流程

在三级菜单修改参数时，可通过 ESC 或 ENTER 两个按键返回到二级菜单，区别是：按 ENTER 键退出后，会将修改的参数保存；而按 ESC 键退出后，则是放弃当前修改值。

例如：将 C0.03 “X4 端子功能选择”由 12 修改为 22 的示例：

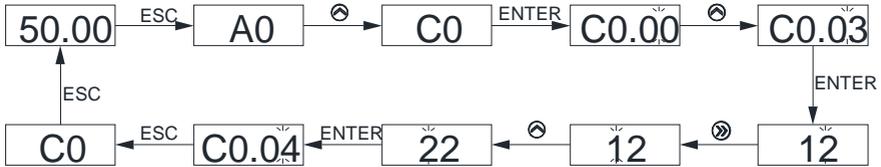


图 4-4 示例

4.5 菜单模式选择

JT600 系列驱动器提供两种菜单模式供用户选择，用户可将 A4.01 菜单模式设为 1，然后通过多功能键 MK 进行切换。功能参数设定好后，按照图 4-4 的操作进行菜单切换。

注意：只有当 A4.02 设为 0 时，MK 才为菜单模式选择键。

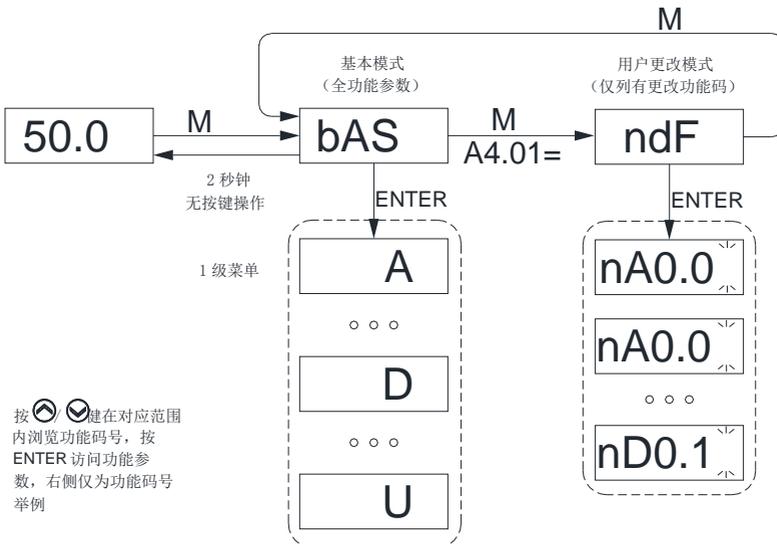


图 4-5 菜单切换

按 键在对应范围内浏览功能码号，按 ENTER 访问功能参数，右侧仅为功能码号举例

第五章 参数一览表

功能表中符号说明如下：

- “●”：表示代码参数在驱动器运行状态时，可更改；
- “○”：表示代码参数在驱动器运行状态时，不可更改；
- “◇”：表示该参数的数值是实际检测的记录值，不能更改；
- “X”：表示该参数是“厂家参数”，仅限于制造厂家设置，禁止用户进行操作。

功能码	代码名称	设置范围	出厂值	属性	设定值
A0 基本参数组					
A0.00	电机控制方式	0：无速度传感器矢量控制（SVC） 1：有速度传感器矢量控制（FVC）	0	○	
A0.01	运行命令给定方式	0：本机键盘控制 1：端子控制 2：通讯控制	0	●	
A0.02	频率源选择	个位：频率源选择 0：主频率 1：主辅运算结果 （运算关系由十位确定） 2：主频率与辅助频率切换 3：主频率与主辅运算结果切换 4：辅助频率与主辅运算结果切换 十位：频率源主辅运算关系 0：主+辅 1：主-辅 2：二者最大值 3：二者最小值	00	●	
A0.03	主频率源 X 选择	0：数字设定（数字频率 A0.04， UP/DOWN 可修改，掉电不记忆） 1：数字设定（数字频率 A0.04， UP/DOWN 可修改，掉电记忆） 2：AI1 3：AI2 4：AI3（键盘电位器） 5：PULSE 脉冲设定（X5） 6：多段指令 7：简易 PLC 8：PID 9：通讯给定	4	○	
A0.04	预置频率	0.00Hz~最大频率（A0.11）	50.00Hz	●	
A0.05	频率小数点位数	1：1 位小数 2：2 位小数	2	○	
A0.06	UP/DOWN 停机记忆选择	停机记忆选择 0：不记忆 1：记忆	0	●	
A0.07	辅助频率源 Y 选择	0：数字设定（数字频率 A0.04， UP/DOWN 可修改，掉电不记忆） 1：数字设定（数字频率 A0.04， UP/DOWN 可修改，掉电记忆）	0	○	

A0.07	辅助频率源 Y 选择	2 : AI1 3 : AI2 4 : AI3 (键盘电位器) 5 : PULSE 脉冲设定 (X5) 6 : 多段指令 7 : 简易 PLC 8 : PID	0	○	
A0.08	辅助频率源 Y 范围选择	0 : 相对于最大频率 1 : 相对于主频率	0	●	
A0.09	辅助频率源 Y 范围	0%~150%	100%	●	
A0.10	辅助频率源偏置的数字设定	0.00Hz~最大频率 (A0.11)	0.00Hz	●	
A0.11	最大频率	50.00Hz~320.00Hz	50.00Hz	○	
A0.12	上限频率源	0 : A0.12 设定 1 : AI1 2 : AI2 3 : AI3 (键盘电位器) 4 : PULSE 脉冲设定 5 : 通讯给定	0	○	
A0.13	上限频率数值设定	下限频率 (A0.14) ~最大频率 (A0.11)	50.00Hz	●	
A0.14	下限频率数值设定	0.00Hz~上限频率 A0.13	0.00Hz	●	
A0.15	运行时频率指令 UP/DOWN 基准	0 : 运行频率 1 : 设定频率	0	○	
A0.16	载波频率	0.5kHz~16.0kHz	机型确定	●	
A0.17	载波频率随温度调整	0 : 否 1 : 是	1	●	
A0.18	加减速时间基准频率	0 : 最大频率 (A0.11) 1 : 设定频率 2 : 100Hz	0	○	
A0.19	加减速时间的单位	1 : s	1		
A0.20	加速时间 1	0.0s~6500.0s	机型确定	●	
A0.21	减速时间 1	0.0s~6500.0s	机型确定	●	
A0.22	加速时间 2	0.0s~6500.0s	机型确定	●	
A0.23	减速时间 2	0.0s~6500.0s	机型确定	●	
A0.24	运行方向	0 : 正向 1 : 反向	0	●	
A0.25	反转控制使能	0 : 允许 1 : 禁止	0	●	
A0.26	正反转死区时间	0.0s~3000.0s	0.0s	●	
功能码	代码名称	设置范围	出厂值	属性	设定值
A1 启停参数组					
A1.00	启动方式	0 : 直接启动 1 : 转速跟踪再启动	0	●	
A1.01	转速跟踪方式	0 : 自动转速追踪 1 : 手动转速追踪	0	○	
A1.02	转速跟踪阈值	1~100	35	●	
A1.03	启动频率	0.00Hz~10.00Hz	0.00Hz	●	
A1.04	启动频率保持时间	0.0s~100.0s	0.0s	○	

A1.07	启动保护选择	0: 不保护 1: 保护	0	●	
A1.08	停机方式	0: 减速停车 1: 自由停车	0	●	
A1.09	停机直流制动起始频率	0.00Hz~最大频率	0.00Hz	●	
A1.10	停机直流制动等待时间	0.0s~100.0s	0.0s	●	
A1.11	停机直流制动电流	0%~100%	0%	●	
A1.12	停机直流制动时间	0.0s~100.0s	0.0s	●	
A1.13	制动使用率	0%~100%	100%	●	
A1.16	加减速方式	0: 直线加减速 1: S 曲线加减速 A 2: S 曲线加减速 B	0	○	
A1.17	S 曲线开始段时间比例	0.0%~(100.0%-A1.18)	30.0%	○	
A1.18	S 曲线结束段时间比例	0.0%~(100.0%-A1.17)	30.0%	○	
A1.19	折线加速时间切换频率	0.00Hz~最大频率	0.00Hz	●	
A1.20	折线减速时间切换频率	0.00Hz~最大频率	0.00Hz	●	
A1.21	加速时间 3	0.0s~6500.0s	机型确定	●	
A1.22	减速时间 3	0.0s~6500.0s	机型确定	●	
A1.23	加速时间 4	0.0s~6500.0s	机型确定	●	
A1.24	减速时间 4	0.0s~6500.0s	机型确定	●	
功能码	代码名称	设置范围	出厂值	属性	设定值
A2 辅助功能组					
A2.00	点动运行频率	0.00Hz~最大频率	2.00Hz	●	
A2.01	点动加速时间	0.0s~6500.0s	20.0s	●	
A2.02	点动减速时间	0.0s~6500.0s	20.0s	●	
A2.03	端子设置(点动优先)	0: 无效 1: 有效	0	●	
A2.04	跳跃频率 1	0.00Hz~最大频率	0.00Hz	●	
A2.05	跳跃频率 2	0.00Hz~最大频率	0.00Hz	●	
A2.06	跳跃频率幅度	0.00Hz~最大频率	0.00Hz	●	
A2.07	加减速过程中跳跃频率是否有效	0: 无效 1: 有效	0	●	
A2.08	上限频率偏置	0.00Hz~最大频率(A0.11)	0.00Hz	●	
A2.09	频率低于下限频率运行动作	0: 以下限频率运行 1: 停机 2: 零速运行	0	●	
A2.10	设定上电到达时间	0h~65000h	0h	●	
A2.11	设定运行到达时间	0h~65000h	0h	●	
A2.12	累计运行时间	0h~65535h	0h	○	
A2.13	累计上电时间	0h~65535h	0h	○	
A2.14	累计耗电量	0~65535	0	◇	
A2.15	命令源捆绑频率源	0-9999	0	●	
A2.16	风扇控制	0: 运行时风扇运转 1: 风扇一直运转	0	○	
A2.17	唤醒频率	休眠频率(A2.16)~最大频率(A0.11)	0.00Hz	●	
A2.18	唤醒延迟时间	0.0s~6500.0s	0.0s	●	
A2.19	休眠频率	0.00Hz~唤醒频率(A2.14)	0.00Hz	●	

A2.20	休眠延迟时间	0.0s~6500.0s	0.0s	●	
功能码	代码名称	设置范围	出厂值	属性	设定值
A3 保护参数组					
A3.00	故障时保护动作选择 1	个位: 电机过载 (11) 0: 自由停车 1: 按停机方式停机 2: 继续运行 十位: 输入缺相 (12) 百位: 输出缺相 (13) 千位: 外部故障 (15) 万位: 通讯异常 (16)	00000	●	
A3.01	故障保护动作选择 2	个位: 编码器/PG 卡异常 (20) 0: 自由停车 十位: 功能码读写异常 (21) 0: 自由停车 1: 按停机方式停机 百位: 保留 千位: 保留 万位: 运行时间到达 (26) 0: 自由停车 1: 按停机方式停机 2: 继续运行	00000	●	
A3.02	故障保护动作选择 3	个位: 用户自定义故障 1 (27) 0: 自由停车 1: 按停机方式停机 2: 继续运行 十位: 用户自定义故障 2 (28) 0: 自由停车 1: 按停机方式停机 2: 继续运行 百位: 上电时间到达 (29) 0: 自由停车 1: 按停机方式停机 2: 继续运行 千位: 掉载 (30) 0: 自由停车 1: 减速停车 2: 减速到电机额定频率的 7%继续运行, 不掉载时自动恢复到设定频率运行 万位: 运行时 PID 反馈丢失 (31) 0: 自由停车 1: 按停机方式停机 2: 继续运行	00000	●	
A3.03	故障保护动作选择 4	个位: 速度偏差过大 (42) 0: 自由停车 1: 按停机方式停机 2: 继续运行 百位: 电机过温 (45) 0: 自由停车 1: 按停机方式停机 2: 继续运行	00000	●	

A3.04	故障保护动作选择 5	保留	0	◇	
A3.05	故障时继续运行频率选择	0: 以当前的运行频率运行 1: 以设定频率运行 2: 以上限频率运行 3: 以下限频率运行 4: 以异常备用频率运行	0	●	
A3.06	异常备用频率	0.0%~100.0% 100.0%对应最大频率 (A0.11)	100.0%	●	
A3.07	故障自动复位次数	0~20	0	●	
A3.08	故障自动复位期间故障数字端子动作选择	0: 不动作 1: 动作	0	●	
A3.09	故障自动复位间隔时间	0.1s~100.0s	1.0s	●	
A3.10	电机过载保护选择	0: 禁止 1: 允许	1	●	
A3.11	电机过载保护增益	0.20~10.00	1.00	●	
A3.12	电机过载预警系数	50%~100%	80%	●	
A3.13	逐波限流使能	0: 不使能 1: 使能	1	●	
A3.14	过压失速增益	0~100	0	●	
A3.15	过压失速保护电压	120%~150%	130%	●	
A3.16	过流失速增益	0~100	20	●	
A3.17	过流失速保护电流	100%~200%	150%	●	
A3.18	上电对地短路保护选择	0: 无效 1: 有效	1	●	
A3.19	继电器故障及输入缺相保护选择	个位: 输入缺项保护 十位: 接触器吸合保护 0: 禁止 1: 允许	11	●	
A3.20	输出缺相保护选择	0: 禁止 1: 允许	1	●	
A3.21	电机温度传感器类型	0: 无传感器 1: PT100	0	●	
A3.22	电机过热保护阈值 1	0°C~200°C	110	●	
A3.23	电机过热预警报警阈值 1	0°C~200°C	90	●	
A3.24	电机温度检测零偏 1	-200~200	0	●	
A3.25	瞬时停电动作选择	0: 无效 1: 减速 2: 减速停机	0	●	
A3.26	瞬时动作暂停判断电压	80.0%~100.0%	90.0%	●	
A3.27	瞬时停电电压回升判断时间	0.00s~100.00s	0.50s	●	
A3.28	瞬时停电动作判断电压	60.0%~100.0% (标准母线电压)	80.0%	●	
A3.29	掉载保护选择	0: 无效 1: 有效	0	●	
A3.30	掉载检测水平	0.0~100.0%	10.0%	●	
A3.31	掉载检测时间	0.0~60.0s	1.0s	●	
A3.32	过速度检测值	0.0%~50.0% (最大频率)	20.0%	●	
A3.33	过速度检测时间	0.0s~60.0s	1.0s	●	
A3.34	速度偏差过大检测值	0.0%~50.0% (最大频率)	20.0%	●	
A3.35	速度偏差过大检测时间	0.0s~60.0s	5.0s	●	
A3.36	限流保护功能选择	0: 无效 1: 有效	0	●	

A3.37	限流保护值	6000.0A	700.0A	●	
A3.38	限流保护动作时间	0-60.0s	2.0s	●	
A3.39	限流保护值 2	6000.0A	0.0A	●	
A3.40	限流保护动作时间 2	0-60.0s	2.0s	●	
A3.41	电机过热保护阈值 2	0℃-200℃	110	●	
A3.42	电机温度检测零偏 2	-200~200	0	●	
A3.43	电机过热保护阈值 3	0℃-200℃	110	●	
A3.44	电机温度检测零偏 3	-200~200	0	●	
A3.45	电机温度不平衡最大误差	0~200	0	●	
功能码	代码名称	设置范围	出厂值	属性	设定值
A4 用户参数组					
A4.00	用户密码	0-65535	0	●	
A4.01	个性化参数模式选择	非出厂值菜单显示选择 0：不显示 1：显示	0	●	
A4.02	多功能键设置 (MK)	0：菜单切换 1：操作面板命令通道与远程命令通道 (端子命令通道或通讯命令通道) 切换 2：正反反转切换 3：正转点动 4：反转点动	0	○	
A4.03	参数初始化	0：无操作 1：恢复出厂参数, 不包括电机参数 2：清除记录信息	0	○	
A4.04	菜单保护模式	0：菜单可修改 1：菜单不可修改	0	●	
A4.05	键盘停机命令设置	0：只在键盘操作方式下, STOP/RES 键停机功能有效 1：在任何操作方式下, STOP/RES 键停机功能均有效	1	●	
A4.06	LED 运行显示参数 1	0000~FFFF Bit00：运行频率 (Hz) Bit01：设定频率 (Hz) Bit02：输出电流 (A) Bit03：输出电压 (V) Bit04：输出功率 (kW) Bit05：输出转矩 (%) Bit06：母线电压 (V) Bit07：X 输入状态 1 Bit08：保留 Bit09：数字输出状态 Bit10：AI1 电压 (V) Bit11：AI2 电压 (V) Bit12：AI3 (键盘电位器) 电压 (V) Bit13：PULSE 输入频率 (kHz) Bit14：PID 设定 Bit15：PID 反馈	001F	●	

A4.07	LED 运行显示参数 2	0000~FFFF Bit00: PID 输出 Bit01: 负载速度显示 Bit02: 主频率显示 Bit03: 辅助频率显示 Bit04: 反馈速度 Bit05: 计数值 Bit06: 长度值 Bit07: 线速度 Bit08: 当前上电时间 (Hour) Bit09: 当前运行时间 (Min) Bit10: 过载计数	0	●	
A4.07	LED 运行显示参数 2	Bit11: 输出电流百分比 Bit12: 剩余运行时间 Bit13: PLC 阶段 Bit14: 通讯设定值	0	●	
A4.08	LED 停机显示参数	0000~FFFF Bit00: 设定频率 (Hz) Bit01: 母线电压 (V) Bit02: X 输入状态 Bit03: 数字输出状态 Bit04: AI1 电压 (V) Bit05: AI2 电压 (V) Bit06: 键盘电位器电压 (V) Bit07: 计数值 Bit08: 长度值 Bit09: PLC 阶段 Bit10: 负载速度 Bit11: PID 设定 Bit12: PULSE 输入频率 (kHz)	0033	●	
A4.09	负载速度显示小数点位数	0: 0 位小数位 1: 1 位小数位 2: 2 位小数位 3: 3 位小数位	1	●	
A4.10	负载速度显示系数	0.0001~6.5000	3.0000	●	
功能码	代码名称	设置范围	出厂值	属性	设定值
A5 通讯协议参数数组					
A5.00	波特率	0: 300BPS 1: 600BPS 2: 1200BPS 3: 2400BPS 4: 4800BPS 5: 9600BPS 6: 19200BPS 7: 38400BPS 8: 57600BPS 9: 115200BPS	5	●	
A5.01	数据格式	0: 无校验 (8.N.2) 1: 偶校验 (8.E.1)	0	●	

		2: 奇校验 (8.O.1) 3: 无校验 (8.N.1)			
A5.02	本机地址	1~247, 0 为广播地址	1	●	
A5.03	应答延迟	0ms~20ms	2	●	
A5.04	通讯超时时间	0.0 (无效), 0.1s~60.0s	0.0	●	
A5.05	数据传送格式选择	个位: MODBUS 0: 非标准的 MODBUS协议 1: 标准的 MODBUS协议	1	●	
A5.06	通讯读取电流分辨率	0: 0.01A 1: 0.1A	0	●	
功能码	代码名称	设置范围	出厂值	属性	设定值
AE 模拟量矫正参数组					
AE.00	AI1 实测电压 1	0.000V~5.000V	出厂校正	●	
AE .01	AI1 显示电压 1	0.000V~5.000V	出厂校正	●	
AE .02	AI1 实测电压 2	5.000V~10.000V	出厂校正	●	
AE .03	AI1 显示电压 2	5.000V~10.000V	出厂校正	●	
AE .04	AI2 实测电压 1	0.000V~5.000V	出厂校正	●	
AE .05	AI2 显示电压 1	0.000V~5.000V	出厂校正	●	
AE .06	AI2 实测电压 2	5.000V~10.000V	出厂校正	●	
AE .07	AI2 显示电压 2	5.000V~10.000V	出厂校正	●	
AE .08	AI3 键盘电位器实测电压 1	0.000V~5.000V	出厂校正	●	
AE .09	AI3 键盘电位器显示电压 1	0.000V~5.000V	出厂校正	●	
AE .10	AI3 键盘电位器实测电压 2	5.000V~10.000V	出厂校正	●	
AE .11	AI3 键盘电位器显示电压 2	5.000V~10.000V	出厂校正	●	
AE .12	AO1 目标电压 1	0.000V~5.000V	出厂校正	●	
AE .13	AO1 实测电压 1	0.000V~5.000V	出厂校正	●	
AE .14	AO1 目标电压 2	5.000V~10.000V	出厂校正	●	
AE .15	AO1 实测电压 2	5.000V~10.000V	出厂校正	●	
AE .16	AO2 目标电压 1	0.000V~5.000V	出厂校正	●	
AE .17	AO2 实测电压 1	0.000V~5.000V	出厂校正	●	
AE .18	AO2 目标电压 2	5.000V~10.000V	出厂校正	●	
AE .19	AO2 实测电压 2	5.000V~10.000V	出厂校正	●	
AE .20	AI1 滤波死区	0~255	0	●	
AE .21	AI2 滤波死区	0~255	0	●	
AE.22	AI3 (键盘电位器) 滤波死区	0~255	66	●	
功能码	代码名称	设置范围	出厂值	属性	设定值
B0 电机参数组					
B0.00	电机额定功率	0.1kW~1000.0kW	3.7	○	
B0.01	电机额定电压	1V~2000V	380	○	
B0.02	电机额定电流	0.01A~655.35A (驱动器功率<=55kW) 0.1A~6553.5A (驱动器功率>55kW)	9.00	○	
B0.03	电机额定频率	0.01Hz~最大频率	50	○	
B0.04	电机额定转速	1rpm~65535rpm	1460	○	
B0.05	电机定子电阻	0.001Ω~65.535Ω	调谐参数	○	

B0.06	D 轴电感	0.01~655.35	调谐参数	○	
B0.07	Q 轴电感	0.01~655.35	调谐参数	○	
B0.08	保留	-	-		
B0.09	反电动势系数	0-65535	调谐参数	○	
B0.10	速度反馈 PG 卡选择	0 : QEP1 (本地) 1 : QEP2 (扩展) 2 : 脉冲输入	0	○	
B0.11	编码器类型	0 : 普通 ABZ 编码器 1 : 带 UVW 信号的 ABZ 差分编码器 2 : 旋转变压器 3 : 带正弦信号的 ABZ 差分编码器 4 : 省线式 UVW 编码器	0	○	
B0.12	编码器相序/主方向	0 : 正向 1 : 反向	0	○	
B0.13	编码器线数	1~65535	1024	○	
B0.14	编码器安装角	0-359.9	0	○	
B0.15	UVW 信号方向	0-1	0	○	
B0.16	UVW 信号零点位置角	0-359.9	0	○	
B0.17	旋变极对数	1-65535	1	○	
B0.18	UVW 极对数	1-65535	4	◇	
B0.19	速度反馈 PG 断线检测时间	0-10.0s	0	○	
B0.30	调谐选择	0 : 无操作 1 : 静止调谐 2 : 动态调谐	0	○	
功能码	代码名称	设置范围	出厂值	属性	设定值
B1 速度环参数					
B1.00	速度环比例增益 1	1~100	30	●	
B1.01	速度环积分时间 1	0.01s~10.00s	0.50s	●	
B1.02	切换频率 1	0.00~B1.05	5.00Hz	●	
B1.03	速度环比例增益 2	1~100	10	●	
B1.04	速度环积分时间 2	0.01s~10.00s	2.00s	●	
B1.05	切换频率 2	B1.02~最大频率	10.00Hz	●	
B1.06	转差补偿系数	50%~200%	100%	●	
B1.07	速度环滤波时间常数	0.000s~0.100s	0.015s	●	
B1.08	矢量控制过励磁增益	0~200	64	●	
B1.09	速度控制(驱动)转矩上限源	0 : 功能码 B1.10 设定 1 : AI1 2 : AI2 3 : AI3 (键盘电位器) 4 : PULSE 脉冲设定 5 : 通讯给定 6 : MIN (AI1,AI2) 7 : MAX (AI1,AI2) 1~7 选项的满量程对应 B1.10	0	○	
B1.10	速度控制(驱动)上限数字设定	0.0%~200.0%	150.0%	●	
B1.11	速度控制(制动)转矩上限源	0 : 功能码 B1.12 设定	0	○	

		1 : AI1 2 : AI2 3 : AI3 (键盘电位器) 4 : PULSE 脉冲设定 5 : 通讯给定 6 : MIN (AI1,AI2) 7 : MAX (AI1,AI2) 1~7 选项的满量程对应 B1.12			
B1.12	速度控制(制动)上限数字设定	0.0%~200.0%	150.0%	●	
B1.13	速度环积分属性	0-1	0	●	
功能码	代码名称	设置范围	出厂值	属性	设定值
B2 电流环参数					
B2.00	D 轴 KP	0-60000	调谐获得	●	
B2.01	D 轴 KI	0-60000	调谐获得	●	
B2.02	Q 轴 KP	0-60000	调谐获得	●	
B2.03	Q 轴 KI	0-60000	调谐获得	●	
B2.05	弱磁控制模式	0-2	1	●	
B2.06	弱磁控制系数	1-50	5	●	
B2.07	最大弱磁电流	1-300	50	○	
B2.08	弱磁自动调节系数	1-500	100	●	
B2.09	弱磁积分倍数	0-1	0	●	
功能码	代码名称	设置范围	出厂值	属性	设定值
B3 转矩控制					
B3.00	转矩控制方式选择	0 : 速度控制 1 : 转矩控制	0	○	
B3.01	驱动转矩源	0 : 数字设定 (B3.03) 1 : AI1 2 : AI2 3 : AI3 (键盘电位器) 4 : PULSE 脉冲 5 : 通讯给定 6 : MIN (AI1,AI2) 7 : MAX (AI1,AI2) (1-7 选项的满量程, 对应 B3.03 数字设定)	0	○	
B3.02	制动转矩源	0 : 数字设定 (B3.04) 1 : AI1 2 : AI2 3 : AI3 (键盘电位器) 4 : PULSE 脉冲 5 : 通讯给定 (1-5 选项的满量程, 对应 B3.04 数字设定)	0	○	
B3.03	驱动转矩数字设定	0%~200.0%	150.0%	●	
B3.04	制动转矩数字设定	0%~200.0%	150.0%	●	
B3.05	转矩控制正向最大频率	0.00Hz~最大频率	50.00Hz	●	
B3.06	转矩控制反向最大频率	0.00Hz~最大频率	50.00Hz	●	
B3.07	转矩控制加速时间	0.00s~650.00s	0.00s	●	
B3.08	转矩控制减速时间	0.00s~650.00s	0.00s	●	

功能码	代码名称	设置范围	出厂值	属性	设定值
C0 数字量输入功能参数组					
C0.00	X1 端子功能选择	0: 无功能	1	○	
C0.01	X2 端子功能选择	1: 正转运行 (FWD) 2: 反转运行 (REV)	4	○	
C0.02	X3 端子功能选择	3: 三线式运行控制	9	○	
C0.03	X4 端子功能选择	4: 正转点动 (FJOG) 5: 反转点动 (RJOG) 6: 端子 UP 7: 端子 DOWN 8: 自由停车 9: 故障复位 (RESET) 10: 运行暂停 11: 外部故障常开输入 12: 多段指令端子 1 13: 多段指令端子 2 14: 多段指令端子 3 15: 多段指令端子 4 16: 加减速时间选择端子 1 17: 加减速时间选择端子 2 18: 频率源切换 19: UP/DOWN 设定清零 (端子、键盘) 20: 运行命令切换至键盘 21: 加减速禁止 22: PID 暂停 23: PLC 状态复位 24: 保留 25: 计数器输入 26: 计数器复位 27: 长度计数输入 28: 长度复位 29: 转矩控制禁止 30: PULSE (脉冲) 频率输入 (仅对 X5 有效) 31: 保留 32: 立即直流制动 33: 外部故障常闭输入 34: 频率修改使能 35: PID 作用方向取反 36: 外部停车端子 1 37: 运行命令切换端子 38: PID 积分暂停 39: 主频率与数字频率切换 40: 辅助频率与数字频率切换 41: PID 参数切换 42: 用户自定义故障 1 43: 用户自定义故障 2 44: 速度控制/转矩控制切换 45: 紧急停车 46: 外部停车端子 2 47: 减速直流制动 48: 本次运行时间清零	12	○	
C0.04	X5 端子功能选择		13	○	
C0.10	X 端子滤波时间	0.000s-1.000s	0.010s	●	

C0.11	X1 延迟时间	0.0s~3600.0s	0.0s	●	
C0.12	X2 延迟时间	0.0s~3600.0s	0.0s	●	
C0.13	X3 延迟时间	0.0s~3600.0s	0.0s	●	
C0.21	X 端子有效模式选择 1	0 : 高电平有效 1 : 低电平有效 个位 : X1 十位 : X2 百位 : X3 千位 : X4 万位 : X5	00000	○	
C0.22	X 端子有效模式选择 2	保留	00000	○	
C0.23	端子命令方式	0 : 两线式 1	0	○	
C0.23	端子命令方式	1 : 两线式 2 2 : 三线式 1 3 : 三线式 2	0	○	
C0.24	端子 UP/DOWN 变化率	0.001Hz/s~65.535Hz/s	1.000Hz/s	●	
功能码	代码名称	设置范围	出厂值	属性	设定值
C1 模拟量输入功能参数组					
C1.00	AI 设定曲线选择	个位 : AI1 曲线选择 1 : 曲线 1 (2 点, 见 C1.05~ C1.08) 2 : 曲线 2 (2 点, 见 C1.09~ C1.12) 3 : 曲线 3 (2 点, 见 C1.13~ C1.16) 4 : 曲线 4 (4 点, 见 C1.17~ C1.24) 5 : 曲线 5 (4 点, 见 C1.25~ C1.32) 十位 : AI2 曲线选择, 同上 百位 : AI3 键盘电位器曲线选择, 同上	321	●	
C1.01	AI 低于最小输入设定选择	个位 : AI1 低于最小输入设定选择 0 : 对应最小输入设定 1 : 0.0% 十位 : AI2 低于最小输入设定选择, 同上 百位 : AI3 低于最小输入设定选择, 同上	000	●	
C1.02	AI1 滤波时间	0.00s~10.00s	0.10s	●	
C1.03	AI2 滤波时间	0.00s~10.00s	0.10s	●	
C1.04	AI3 (键盘电位器滤波时间)	0.00s~10.00s	0.10s	●	
C1.05	AI 曲线 1 最小输入	0.00V~C1.07	0.20V	●	
C1.06	AI 曲线 1 最小输入对应设定	-100.0%~+100.0%	0.0%	●	
C1.07	AI 曲线 1 最大输入	C1.05~+10.00V	10.00V	●	
C1.08	AI 曲线 1 最大输入对应设定	-100.0%~+100.0%	100.0%	●	
C1.09	AI 曲线 2 最小输入	0.00V~C1.11	0.20V	●	
C1.10	AI 曲线 2 最小输入对应设定	-100.0%~+100.0%	0.0%	●	
C1.11	AI 曲线 2 最大输入	C1.09~+10.00V	10.00V	●	
C1.12	AI 曲线 2 最大输入对应设定	-100.0%~+100.0%	100.0%	●	
C1.13	AI 曲线 3 最小输入	0.00V~C1.15	0.20V	●	
C1.14	AI 曲线 3 最小输入对应设定	-100.0%~+100.0%	0.0%	●	
C1.15	AI 曲线 3 最大输入	C1.13~+10.00V	10.00V	●	
C1.16	AI 曲线 3 最大输入对应设定	-100.0%~+100.0%	100.0%	●	
C1.17	AI 曲线 4 最小输入	-10.00V~C1.19	0.00V	●	

C1.18	AI 曲线 4 最小输入对应设定	-100.0%~+100.0%	0.0%	●	
C1.19	AI 曲线 4 拐点 1 输入	C1.17~C1.21	3.00V	●	
C1.20	AI 曲线 4 拐点 1 输入对应设定	-100.0%~+100.0%	30.0%	●	
C1.21	AI 曲线 4 拐点 2 输入	C1.19~C1.23	6.00V	●	
C1.22	AI 曲线 4 拐点 2 输入对应设定	-100.0%~+100.0%	60.0%	●	
C1.23	AI 曲线 4 最大输入	C1.21~+10.00V	10.00V	●	
C1.24	AI 曲线 4 最大输入对应设定	-100.0%~+100.0%	100.0%	●	
C1.25	AI 曲线 5 最小输入	-10.00V~C1.27	0.00V	●	
C1.26	AI 曲线 5 最小输入对应设定	-100.0%~+100.0%	0.0%	●	
C1.27	AI 曲线 5 拐点 1 输入	C1.25~C1.29	3.00V	●	
C1.28	AI 曲线 5 拐点 1 输入对应设定	-100.0%~+100.0%	30.0%	●	
C1.29	AI 曲线 5 拐点 2 输入	C1.27~C1.31	6.00V	●	
C1.30	AI 曲线 5 拐点 2 输入对应设定	-100.0%~+100.0%	60.0%	●	
C1.31	AI 曲线 5 最大输入	C1.29~+10.00V	10.00V	●	
C1.32	AI 曲线 5 最大输入对应设定	-100.0%~+100.0%	100.0%	●	
C1.33	A11 跳跃电压	-100.0%~100.0%	0.0%	●	
C1.34	A11 跳跃幅度	0.0%~100.0%	0.5%	●	
C1.35	A12 跳跃电压	-100.0%~100.0%	0.0%	●	
C1.36	A12 跳跃幅度	0.0%~100.0%	0.5%	●	
C1.37	A13 跳跃电压	-100.0%~100.0%	0.0%	●	
C1.38	A13 跳跃幅度	0.0%~100.0%	0.5%	●	
C1.39	PULSE 最小输入	0.00kHz~C1.41	0.00kHz	●	
C1.40	PULSE 最小输入对应设定	-100.0%~100.0%	0.0%	●	
C1.41	PULSE 最大输入	C1.39~100.00kHz	50.00kHz	●	
C1.42	PULSE 最大输入设定	-100.0%~100.0%	100.0%	●	
C1.43	PULSE 滤波时间	0.00s~10.00s	0.10s	●	
功能码	代码名称	设置范围	出厂值	属性	设定值
C2 数字量输出功能参数组					
C2.00	多功能端子输出选择 (Y2)	0: 脉冲输出 (DO) 1: 开关量输出 (Y2)	1	●	
C2.01	Y1 输出功能选择	0: 无输出	1	●	
C2.02	Y2 输出功能选择	1: 驱动器运行中	0	●	
C2.03	RELAY1 输出功能选择	2: 故障输出 (故障停机)	2	●	
C2.04	RELAY2 输出功能选择	3: 频率水平检测 FDT1 输出 4: 频率到达	0	●	
C2.05	扩展卡 D02 输出选择	5: 零速运行中 (停机时不输出) 6: 电机过载预报警 7: 驱动器过载预报警 8: 设定记数值到达 9: 指定记数值到达 10: 长度到达 11: PLC 循环完成 12: 累计运行时间到达 13: 频率限定中 (保留) 14: 转矩限定中 15: 运行准备就绪 16: A11>A12	0	●	

		17: 上限频率到达 18: 下限频率到达 (停机不输出) 19: 欠压状态输出 20: 通讯设定 21: 保留 22: 保留 23: 零速运行中 2 (停机时也输出) 24: 累计上电时间到达 25: 频率水平检测 FDT2 输出 26: 频率 1 到达输出 27: 频率 2 到达输出 28: 电流 1 到达输出 29: 电流 2 到达输出			
C2.05	扩展卡 DO2 输出选择	30: 定时到达输出 31: AI1 输入超限 32: 掉载中 33: 反向运行中 34: 零电流状态 35: 模块温度到达 36: 输出电流超限 37: 下限频率到达 (停机也输出) 38: 告警输出 (继续运行) 39: 电机过温预报警 40: 本次运行时间到达 41: 模拟量水平 ADT1 42: 模拟量水平 ADT2 44: X1 状态 45: X2 状态	0	●	
C2.06	Y1 输出延迟时间	0.0s~3600.0s	0.0s	●	
C2.07	Y2 输出延迟时间	0.0s~3600.0s	0.0s	●	
C2.08	RELAY1 输出延迟时间	0.0s~3600.0s	0.0s	●	
C2.09	RELAY2 输出延迟时间	0.0s~3600.0s	0.0s	●	
C2.10	DO3 输出延时时间	0.0s~3600.0s	0.0s	●	
C2.11	数字量输出信号有效状态选择	0: 正逻辑 1: 反逻辑 个位: Y1 十位: Y2 百位: R 千位: E	00000	●	
C2.12	DO 输出功能选择	0: 运行频率	0	●	
C2.13	AO1 输出功能选择	1: 设定频率 2: 输出电流 3: 输出转矩 4: 输出功率 5: 输出电压 6: PULSE 输入 (100.0%对应 100.0kHz) 7: AI1 8: AI2 9: AI3 (键盘电位器) 10: 长度	0	●	
C2.14	AO2 输出功能选择		1	●	

		11: 记数值 12: 通讯设定 13: 电机转速 14: 输出电流 (100.0%对应 1000.0A) 15: 输出电压 (100.0%对应 1000.0V) 16: 保留			
C2.15	DO 输出最大频率	0.01kHz~100.00kHz	50.00kHz	●	
C2.16	AO1 零偏系数	-100.0%~+100.0%	0.0%	●	
C2.17	AO1 增益	-10.00~+10.00	1.00	●	
C2.18	AO2 零偏系数	-100.0%~+100.0%	0.0%	●	
C2.19	AO2 增益	-10.00~+10.00	1.00	●	
功能码	代码名称	设置范围	出厂值	属性	设定值
C4 输出项目参数组					
C4.00	频率检测值 (FDT1 电平)	0.00Hz~最大频率	50.00Hz	●	
C4.01	频率检测滞后值 (FDT1)	0.0%~100.0% (C4.00)	5.0%	●	
C4.02	频率到达检出宽度	0.0%~100.0% (最大频率)	0.0%	●	
C4.03	频率检测值 (FDT2 电平)	0.00Hz~最大频率	50.00Hz	●	
C4.04	频率检测滞后值 (FDT2)	0.0%~100.0% (C4.03)	5.0%	●	
C4.05	频率到达检测值 1	0.00Hz~最大频率	50.00Hz	●	
C4.06	频率到达检出宽度 1	0.0%~100.0% (最大频率)	0.0%	●	
C4.07	频率到达检测值 2	0.00Hz~最大频率	50.00Hz	●	
C4.08	频率到达检出宽度 2	0.0%~100.0% (最大频率)	0.0%	●	
C4.09	零电流检测水平	0.0%~300.0% 100.0%对应电机额定电流	5.0%	●	
C4.10	零电流检测延迟时间	0.01s~600.00s	0.10s	●	
C4.11	输出电流超限值	0.0% (不检测) 0.1%~300.0% (电机额定电流)	200.0%	●	
C4.12	输出电流超限检测延时时间	0.00s~600.00s	0.00s	●	
C4.13	电流到达检测值 1	0.0%~300.0% (电机额定电流)	100.0%	●	
C4.14	电流到达检测 1 宽度	0.0%~300.0% (电机额定电流)	0.0%	●	
C4.15	电流到达检测值 2	0.0%~300.0% (电机额定电流)	100.0%	●	
C4.16	电流到达检测 2 宽度	0.0%~300.0% (电机额定电流)	0.0%	●	
C4.17	定时功能选择	0: 无效 1: 有效	0	○	
C4.18	定时运行时间选择	0: C4.19 设定 1: AI1 2: AI2 3: AI3 (键盘电位器) 模拟输入量程对应 C4.19	0	○	
C4.19	设定运行时间	0.0Min~6500.0Min	0.0Min	○	
C4.20	AI1 输入电压下限	0.00V~ C4.21	3.10V	●	
C4.21	AI1 输入电压上限	C4.20~10.00V	6.80V	●	
C4.22	模块温度到达	0℃~100℃	75℃	●	
C4.23	本次运行到达时间设定	0.0Min~6500.0Min	0.0Min	○	
C4.24	设定计数值	1~65535	1000	●	
C4.25	指定计数值	1~65535	1000	●	

功能码	代码名称	设置范围	出厂值	属性	设定值
C4.26	设定长度	0m~65535m	1000m	●	
C4.27	每米脉冲数	0.1~6553.5	100.0	●	
C4.28	实际长度	0~65535	0	●	
D0 PID 功能组					
D0.00	PID 给定源	0 : D0.01 设定 1 : AI1 2 : AI2 3 : 键盘电位器 4 : PULSE 脉冲设定 (X5) 5 : 通讯给定 6 : 多段指令给定	0	●	
D0.01	PID 数值给定, 0.1%	0.0%~100.0%	50.0%	●	
D0.02	PID 反馈源	0 : AI1 1 : AI2 2 : 键盘电位器 3 : AI1-AI2 4 : PULSE 脉冲设定 (X5) 5 : 通讯给定 6 : AI1+AI2 7 : MAX (AI1, AI2) 8 : MIN (AI1, AI2)	0	●	
D0.03	PID 作用方向	0 : 正作用 1 : 反作用	0	●	
D0.04	PID 给定反馈量程	0~65535	1000	●	
D0.05	比例增益 P	0.0~100.0	20.0	●	
D0.06	积分时间 I	0.01s~10.00s	2.00s	●	
D0.07	微分时间 D	0.000s~10.000s	0.000s	●	
D0.08	PID 反转截至频率	0.00~最大频率	0.00Hz	●	
D0.09	PID 偏差极限	0.0%~100.0%	0.0%	●	
D0.10	PID 微分限幅	0.00%~100.00%	0.10%	●	
D0.11	PID 给定变化时间	0.00~650.00s	0.00s	●	
D0.12	PID 反馈滤波时间	0.00~60.00s	0.00s	●	
D0.13	PID 输出滤波时间	0.00~60.00s	0.00s	●	
D0.15	PID 比例增益 P2	0.0~100.0	20.0	●	
D0.16	PID 积分时间 I2	0.01s~10.00s	2.00s	●	
D0.17	PID 微分时间 D2	0.000s~10.000s	0.000s	●	
D0.18	PID 参数切换条件	0 : 不切换 1 : 通过 X 端子切换 2 : 根据偏差自动切换	0	●	
D0.19	PID 参数切换偏差 1	0.0%~ D0.20	20.0%	●	
D0.20	PID 参数切换偏差 2	D0.19~100.0%	80.0%	●	
D0.21	PID 初值	0.0%~100.0%	0.0%	●	
D0.22	PID 初值保持时间	0.00s~650.00s	0.00s	●	
D0.23	PID 两次输出之间偏差的最大值	0.00%~100.00%	1.00%	●	
D0.24	PID 两次输出之间偏差的最小值	0.00%~100.00%	1.00%	●	

D0.25	PID 积分属性	个位：积分分离 0：无效 1：有效 十位：输出到限值后是否停止积分 0：继续积分 1：停止积分	00	●	
D0.26	PID 反馈丢失检测值	0.0%：不判断反馈丢失 0.1%~100.0%	0.0%	●	
D0.27	PID 反馈丢失检测时间	0.0s~20.0s	0.0s	●	
D0.28	PID 运算模式(停机是否运算)、供水模式下，停机时 PID 也计算。	0：停机不运算 1：停机时运算	0	●	
功能码	代码名称	设置范围	出厂值	属性	设定值
D1 多段速度和 PLC 控制					
D1.00	多段指令 0	-100.0%~100.0%	0.0%	●	
D1.01	多段指令 1	-100.0%~100.0%	0.0%	●	
D1.02	多段指令 2	-100.0%~100.0%	0.0%	●	
D1.03	多段指令 3	-100.0%~100.0%	0.0%	●	
D1.04	多段指令 4	-100.0%~100.0%	0.0%	●	
D1.05	多段指令 5	-100.0%~100.0%	0.0%	●	
D1.06	多段指令 6	-100.0%~100.0%	0.0%	●	
D1.07	多段指令 7	-100.0%~100.0%	0.0%	●	
D1.08	多段指令 8	-100.0%~100.0%	0.0%	●	
D1.09	多段指令 9	-100.0%~100.0%	0.0%	●	
D1.10	多段指令 10	-100.0%~100.0%	0.0%	●	
D1.11	多段指令 11	-100.0%~100.0%	0.0%	●	
D1.12	多段指令 12	-100.0%~100.0%	0.0%	●	
D1.13	多段指令 13	-100.0%~100.0%	0.0%	●	
D1.14	多段指令 14	-100.0%~100.0%	0.0%	●	
D1.15	多段指令 15	-100.0%~100.0%	0.0%	●	
D1.16	PLC 运行方式	0：单次运行结束停机 1：单次运行结束保持终值 2：一直循环	0	●	
D1.17	PLC 掉电记忆选择	个位：掉电记忆选择 0：掉电不记忆 1：掉电记忆 十位：停机记忆选择 0：停机不记忆 1：停机记忆	00	●	
D1.18	PLC 第 0 段运行时间	0.0s (h) ~6500.0s (h)	0.0s (h)	●	
D1.19	PLC 第 0 段加减速时间选择	0~3	0	●	
D1.20	PLC 第 1 段运行时间	0.0s (h) ~6500.0s (h)	0.0s (h)	●	
D1.21	PLC 第 1 段加减速时间选择	0~3	0	●	
D1.22	PLC 第 2 段运行时间	0.0s (h) ~6500.0s (h)	0.0s (h)	●	
D1.23	PLC 第 2 段加减速时间选择	0~3	0	●	
D1.24	PLC 第 3 段运行时间	0.0s (h) ~6500.0s (h)	0.0s (h)	●	

D1.25	PLC 第 3 段加减速时间选择	0~3	0	●	
D1.26	PLC 第 4 段运行时间	0.0s (h) ~6500.0s (h)	0.0s (h)	●	
D1.27	PLC 第 4 段加减速时间选择	0~3	0	●	
D1.28	PLC 第 5 段运行时间	0.0s (h) ~6500.0s (h)	0.0s (h)	●	
D1.29	PLC 第 5 段加减速时间选择	0~3	0	●	
D1.30	PLC 第 6 段运行时间	0.0s (h) ~6500.0s (h)	0.0s (h)	●	
D1.31	PLC 第 6 段加减速时间选择	0~3	0	●	
D1.32	PLC 第 7 段运行时间	0.0s (h) ~6500.0s (h)	0.0s (h)	●	
D1.33	PLC 第 7 段加减速时间选择	0~3	0	●	
D1.34	PLC 第 8 段运行时间	0.0s (h) ~6500.0s (h)	0.0s (h)	●	
D1.35	PLC 第 8 段加减速时间选择	0~3	0	●	
D1.36	PLC 第 9 段运行时间	0.0s (h) ~6500.0s (h)	0.0s (h)	●	
D1.37	PLC 第 9 段加减速时间选择	0~3	0	●	
D1.38	PLC 第 10 段运行时间	0.0s (h) ~6500.0s (h)	0.0s (h)	●	
D1.39	PLC 第 10 段加减速时间选择	0~3	0	●	
D1.40	PLC 第 11 段运行时间	0.0s (h) ~6500.0s (h)	0.0s (h)	●	
D1.41	PLC 第 11 段加减速时间选择	0~3	0	●	
D1.42	PLC 第 12 段运行时间	0.0s (h) ~6500.0s (h)	0.0s (h)	●	
D1.43	PLC 第 12 段加减速时间选择	0~3	0	●	
D1.44	PLC 第 13 段运行时间	0.0s (h) ~6500.0s (h)	0.0s (h)	●	
D1.45	PLC 第 13 段加减速时间选择	0~3	0	●	
D1.46	PLC 第 14 段运行时间	0.0s (h) ~6500.0s (h)	0.0s (h)	●	
D1.47	PLC 第 14 段加减速时间选择	0~3	0	●	
D1.48	PLC 第 15 段运行时间	0.0s (h) ~6500.0s (h)	0.0s (h)	●	
D1.49	PLC 第 15 段加减速时间选择	0~3	0	●	
D1.50	PLC 运行时间单位	0 : s (秒) 1 : h (小时)	0	●	
D1.51	多段指令 0 给定方式	0 : 功能码 D0.00 给定 1 : AI1 2 : AI2 3 : 键盘电位器 4 : PULSE 脉冲 5 : PID 6 : 预置频率 (A0.04) 给定, UP/DOWN 可修改	0	◇	

功能码	代码名称	设置范围	出厂值	属性	设定值
U0 故障记录组					
U0.00	第一次故障类型	0：无故障 1：保留	—	◇	
U0.01	第二次故障类型	2：加速过电流 3：减速过电流 4：恒速过电流 5：加速过电压 6：减速过电压 7：恒速过电压 8：缓冲电阻过载 9：欠压	—	◇	
U0.02	第三次（最近一次）故障类型	10：驱动器过载 11：电机过载 12：输入缺相 13：输出缺相 14：模块过热 15：外部故障	—	◇	
U0.02	第三次（最近一次）故障类型	16：通讯异常 17：接触器异常 18：电流检测异常 19：电机调谐异常 20：编码器/PG 卡异常 21：参数读写异常 22：驱动器硬件异常 23：电机对地短路 26：运行时间到达 27：用户自定义故障 1 28：用户自定义故障 2 29：上电时间到达 30：掉载 31：运行时 PID 反馈丢失 40：快速限流超时 42：速度偏差过大 43：电机超速 45：电机过热故障 51：初始位置检测故障	—	◇	
U0.03	第三次（最近一次）故障时频率	—	—	◇	
U0.04	第三次（最近一次）故障时电流	—	—	◇	
U0.05	第三次（最近一次）故障时母线电压	—	—	◇	
U0.06	第三次（最近一次）故障时输入端子状态	—	—	◇	
U0.07	第三次（最近一次）故障时驱动器温度或性能故障标记	—	—	◇	
U0.08	第三次（最近一次）故障时驱动器状态	—	—	◇	

U0.09	第三次（最近一次）故障时上电时间	—	—	◇	
U0.10	第三次（最近一次）故障时运行时间	—	—	◇	
U0.11	性能传递的故障字 1	—	—	◇	
U0.12	性能传递的故障字 2	—	—	◇	
U0.13	第二次故障时频率	—	—	◇	
U0.14	第二次故障时电流	—	—	◇	
U0.15	第二次故障时母线电压	—	—	◇	
U0.16	第二次故障时输入端子状态	—	—	◇	
U0.17	第二次故障时驱动器温度或故障标记	—	—	◇	
U0.18	第二次故障时驱动器状态	—	—	◇	
U0.09	第二次故障时上电时间	—	—	◇	
U0.20	第二次故障时运行时间	—	—	◇	
U0.21	性能传递的故障字 1	—	—	◇	
U0.22	性能传递的故障字 2	—	—	◇	
U0.23	第一次故障时频率	—	—	◇	
U0.24	第一次故障时电流	—	—	◇	
U0.25	第一次故障时母线电压	—	—	◇	
U0.26	第一次故障时输入端子状态	—	—	◇	
U0.27	第一次故障时驱动器温度或故障标记	—	—	◇	
U0.28	第一次故障时驱动器状态	—	—	◇	
U0.29	第一次故障时上电时间	—	—	◇	
U0.30	第一次故障时运行时间	—	—	◇	
U0.31	性能传递的故障字 1	—	—	◇	
U0.32	性能传递的故障字 2	—	—	◇	

功能码	名称	最小单位
U1 组基本监视参数组		
U1.00	运行频率 (Hz)	0.01Hz
U1.01	设定频率 (Hz)	0.01Hz
U1.02	输出电流 (A)	0.01A
U1.03	输出电压 (V)	1V
U1.04	输出功率 (kW)	0.1kW
U1.05	输出转矩 (%)	0.1%
U1.06	母线电压 (V)	0.1V
U1.07	X 输入状态 1	1
U1.08	X 输入状态 2	1
U1.09	DO 输出状态	1
U1.10	AI1 电压 (V)	0.01V
U1.11	AI2 电压 (V)	0.01V
U1.12	AI3 (键盘电位器电压) (V)	0.01V
U1.13	PULSE 输入脉冲频率 (kHz)	0.01kHz
U1.14	PID 设定	1
U1.15	PID 反馈	1
U1.16	PID 输出	1
U1.17	负载速度显示	1
U1.18	主频率显示	0.01Hz
U1.19	辅频率显示	0.01Hz
U1.20	反馈速度 (单位 0.01Hz)	0.01Hz
U1.21	计数值	1
U1.22	长度值	1
U1.23	线速度	1m/Min
U1.24	当前上电时间	1Min
U1.25	当前运行时间	0.1Min
U1.26	电机过载计数	0.1%
U1.27	电机电流百分比	0.1%
U1.28	剩余运行时间	0.1Min
U1.29	PLC 阶段	1
U1.30	通讯设定值	0.01%
U1.31	AI1 校正前电压	0.01V
U1.32	AI2 校正前电压	0.01V
U1.33	AI3 校正前电压	0.01V
U1.34	驱动器过载系数	0.1%
U1.35	驱动器电流百分比	0.1%
U1.36	电机温度 1	仅可读
U1.37	驱动器模块温度	0.1℃
U1.38	软件版本号	16001
U1.39	调谐标志	0
U1.40	编码器反馈速度	0.01HZ
U1.50	电机温度 2	仅可读
U1.51	电机温度 3	仅可读

第六章 参数详细说明

A0 组 基本功能参数组

A0.00	电机控制方式	范围：0~1	出厂值：0
-------	--------	--------	-------

0：无速度传感器矢量控制
指开环矢量控制，适用于通常的高性能控制场合，

1：有速度传感器矢量控制

指闭环矢量控制，电机端必须加装编码器，驱动器必须选配与编码器同类型的 PG 卡。适用于高精度的速度控制或转矩控制的场合。一台驱动器只能驱动一台电机。如高速造纸机械、起重机械、电梯等负载。

A0.01	运行命令给定方式	范围：0~2	出厂值：0
-------	----------	--------	-------

0：本机键盘控制：由键盘上的“RUN”、“STOP”控制启停。

1：端子控制：由多功能输入端子 FWD、REV、JOGF、JOGR 等控制启停。

2：通讯控制：由上位机通过通讯方式控制启停。

A0.02	频率源选择	范围：0~34	出厂值：00
-------	-------	---------	--------

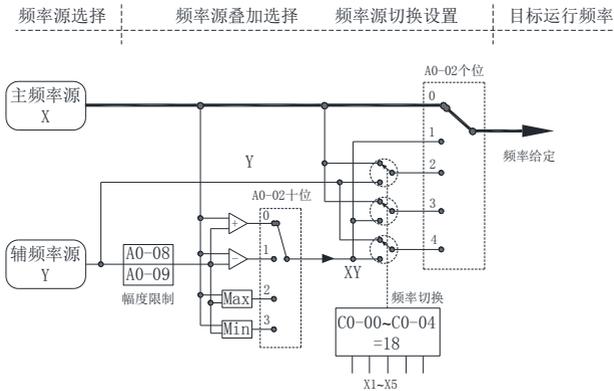


图 6-1 频率给定方式示意图

十位	个位
0: 主+辅	0: 主频率
1: 主-辅	1: 主辅运算结果（运算关系由十位确定）
2: 二者最大值	2: 主频率与辅助频率切换
3: 二者最小值	3: 主频率与主辅运算结果切换
	4: 辅助频率与主辅运算结果切换

当频率给定方式选择为主辅运算时，可以通过 A0.10 设置偏置频率，在主辅运算结果上叠加偏置频率，以灵活应对各类需求。点动运行时的频率单独设定，设定参数为 A2.00。

A0.03	主频率 X 选择	范围：0~13	出厂值：4
-------	----------	---------	-------

0：数字设定（掉电不记忆）

驱动器上电时直接将功能码 A0.04 的值设置为驱动器的当前设定频率。在驱动器处于运行或停机状态时，均可通过键盘面板的 \wedge 、 \vee 键来修改驱动器的当前设定频率；但此时并不更改已存贮在 A0.04 中的频率数字设定值，而是将面板 \wedge 、 \vee 修改的频率保存在一个隐藏参数中；手动修改 A0.04 的值后，该隐藏参数清 0。该隐藏参数断电不保存。

1：数字设定（掉电记忆）

基本操作与“0：数字设定（掉电不记忆）”相同。唯一区别在于，断电后，隐藏参数保存。

注：该隐藏参数可由 A0.06 设置为停机清 0 或不清 0，出厂值默认为停机清 0。

2：A11

3: AI2

通过端子的模拟量输入端子给定频率，其中：

AI1: 0~10V 电压输入、0mA~20mA 电流输入可选。

AI2: 0~10V 电压输入、0mA~20mA 电流输入可选。

4: 键盘电位器

通过旋转键盘上的电位器旋钮改变给定频率。顺时针方向，频率增加。

5: PULSE 脉冲设定

频率给定通过端子 X5 高速脉冲来给定。脉冲给定信号规格：电压范围 9V~30V、频率范围 0kHz~100kHz。脉冲给定只能从多功能输入端子 X5 输入。X5 端子输入脉冲频率与对应设定的关系，通过 C1.39~C1.43 进行设置，该对应关系为 2 点的直线对应关系，脉冲输入所对应设定的 100.0%，是指相对最大频率（A0.11）的百分比。

6: 多段指令

选择多段指令运行方式时，需要通过数字量输入 X 端子的不同状态组合，对应不同的设定频率值。

JT600 可以设置 4 个多段指令端子(端子功能 12~15)，4 个端子的 16 种状态，可以通过 D1 组功能码对应任意 16 个“多段指令”，“多段指令”是相对最大频率（A0.11）的百分比。

数字量输入 X 端子作为多段指令端子功能时，需要在 C0 组进行相应设置，具体内容请参考 C0 组相关功能参数说明。

7: 简易 PLC

频率源为简易 PLC 时，驱动器的运行频率源可在 1~16 个任意频率指令之间切换运行，1~16 个频率指令的保持时间、各自的加减速时间也可以用户自行设置，具体内容参考 D1 组相关说明。

8: PID

选择过程 PID 控制的输出作为运行频率。一般用于现场的工艺闭环控制，例如恒压力闭环控制、恒张力闭环控制等场合。应用 PID 作为频率源时，需要设置 D0 组“PID 功能”相关参数。

9: 通讯给定

指频率由通讯方式给定。由上位机通过通讯地址 0x1000 给定数据，数据格式为-100.00%~100.00%，100.00%是指相对最大频率（A0.11）的百分比。

10: AI1+AI2

取 AI1 与 AI2 之和。

11: AI1-AI2

取 AI1 与 AI2 之差。

12: max(AI1, AI2)

取 AI1 与 AI2 的最大值。

13: min(AI1, AI2)

取 AI1 与 AI2 的最小值。

A0.04	预置频率	范围：0.00 Hz~最大频率	出厂值：50.00Hz
-------	------	-----------------	-------------

频率给定方式参数 A0.03 或 A0.07 在选择功能码 0、1 时有效。

在驱动器每次上电时，直接将 A0.04 的设定值设置为驱动器的当前设定频率。

当驱动器处于运行或停机状态时，如果改变 A0.04 的设定值，则同时更新驱动器当前设定频率或当前设定频率的数字设定值部分。

A0.05	频率小数点位数	范围：1~2	出厂值：2
-------	---------	--------	-------

显示频率的小数位数设置：

1: 例如当前频率为 50HZ，则显示 50.0HZ。

2: 例如当前频率为 50HZ，则显示 50.00HZ。

A0.06	UP/DOWN 停机记忆选择	范围：0~1	出厂值：0
-------	----------------	--------	-------

停机记忆选择

0: 不记忆: 是指驱动器停机后, 数字设定频率值恢复为原来设定频率的值, 键盘 \wedge 、V 键或者端子 UP、DOWN 的频率修正被清零。

1: 记忆: 是指驱动器停机后, 数字设定频率保留为上次停机时刻的设定频率, 键盘 \wedge 、V 键或者端子 UP、DOWN 进行的频率修正保持有效。

A0.07	辅助频率 Y 选择	范围: 0~9	出厂值: 0
-------	-----------	---------	--------

辅助频率源在作为独立的频率给定通道 (即频率源选择为主频率到辅助频率切换) 时, 其用法与主频率相同, 使用方法可以参考 A0.03 的相关说明。

当辅助频率源用作叠加给定 (即主频率和辅助频率的复合实现频率给定) 时, 需要注意:

- 1) 当辅助频率为数字给定时, 预置频率 (A0.04) 不起作用, 用户通过键盘的 \wedge 、V 键 (或多功能输入端子的 UP/DOWN) 进行的频率调整, 直接在主给定频率的基础上调整。
- 2) 当辅助频率源为模拟输入给定 (AI1、AI2、AI3) 或脉冲输入给定时, 输入设定的 100% 对应辅助频率源范围, 可通过 A0.08 和 A0.09 进行设置。
- 3) 频率源为脉冲输入给定时, 与模拟量给定类似。

提示: 主频率选择与辅助频率选择, 不能设置为同一个通道, 即 A0.03 与 A0.07 不要设置为相同的值, 否则容易引起混乱。

A0.08	叠加时辅助频率范围选择	范围: 0~1	出厂值: 0
A0.09	叠加时辅助频率范围	范围: 0~150	出厂值: 100%

当频率源选择为“频率叠加”时, 这两个参数用来确定辅助频率源的调节范围。

A0.08 用于确定辅助频率源范围所对应的对象:

- 0: 相对于最大频率。
- 1: 相对于主频率。

若选择为相对于主频率, 则辅助频率源的范围将随着主频率的变化而变化。

A0.10	叠加时辅助频率偏置	范围: 0.00Hz~最大频率	出厂值: 0.00Hz
-------	-----------	-----------------	-------------

该功能码只在频率源选择为主辅运算时有效。当频率源为主辅运算时, A0.10 作为偏置频率, 与主辅运算结果叠加作为最终频率设定值, 使频率设定可以更为灵活。

A0.11	最大频率	范围: 50.00Hz~320.00Hz	出厂值: 50.00Hz
-------	------	----------------------	--------------

JT600 中模拟量输入、脉冲输入 (X5)、多段指令等, 作为频率源时各自的 100.0% 都是相对 A0.11 定标的。JT600 的输出最大频率可以达到 320Hz。

A0.12	上限频率源	范围: 0~5	出厂值 0
-------	-------	---------	-------

定义上限频率的来源。上限频率可以来自于上限频率数字设定 (A0.13), 也可来自于模拟量输入、PULSE 设定或通讯给定。当使用模拟量 AI1、AI2、AI3 设定、PULSE 设定 (X5) 或通讯设定时, 与主频率源类似, 参见 A0.03 介绍。

当驱动器运行至上限频率值时, 驱动器保持在上限频率运行。

A0.13	上限频率数字设定	范围: 下限频率~最大频率	出厂值: 50.00Hz
-------	----------	---------------	--------------

设定上限频率, 设定范围 A0.14 (下限频率数字设定)~A0.11 (最大频率)。

A0.14	下限频率数字设定	范围: 0.00~上限频率	出厂值: 0.00 Hz
-------	----------	---------------	--------------

频率指令低于 A0.14 设定的下限频率时, 驱动器可以停机、以下限频率运行或者以零速运行, 采用何种运行模式可以通过 A2.09 (设定频率低于下限频率运行模式) 设置。

A0.15	运行时频率 UP/DN 基准	范围: 0~1	出厂值: 0
-------	----------------	---------	--------

本参数仅当频率源为数字设定时有效。用来确定键盘的 \wedge 、V 键或者端子 UP/DOWN 动作时, 采用何种方式修正设定频率:

- 0: 运行频率: 是在运行频率基础上增减
- 1: 设定频率: 是在设定频率基础上增减

两种设置的区别, 在驱动器处于加减速过程时表现明显, 即如果驱动器的运行频率与设定频率不同时, 该参数的不同选择差异很大。

A0.16	载波频率	范围: 0.5kHz~16.0kHz	出厂值: 机型确定
-------	------	--------------------	-----------

此功能调节驱动器的载波频率。通过调整载波频率可以降低电机噪声，避开机械系统的共振点，减小线路对地漏电流及减小驱动器产生的干扰。

当载波频率较低时，输出电流高次谐波分量增加，电机损耗增加，电机温升增加。

当载波频率较高时，电机损耗降低，电机温升减小，但驱动器损耗增加，驱动器温升增加，干扰增加。

调整载波频率会对下列性能产生影响：

载波频率	低 → 高
电机噪音	大 → 小
输出电流波形	差 → 好
电机温升	高 → 低
驱动器温升	低 → 高
漏电流	小 → 大
对外辐射干扰	小 → 大

不同功率的驱动器，载波频率的出厂设置是不同的。虽然用户可以根据需要修改，但是需要注意：若载波频率设置的比出厂值高，会导致驱动器散热器温升提高，此时用户需要对驱动器降额使用，否则驱动器有过热报警的危险。

A0.17	载波频率随温度调整	范围：0~1	出厂值：1
-------	-----------	--------	-------

0：否

1：是

载频随温度调整，是指驱动器检测到自身散热器温度较高时，自动降低载波频率，以便降低驱动器温升。当散热器温度较低时，载波频率逐步恢复到设定值。该功能可以减少驱动器过热报警的机会。

A0.18	加减速时间基准频率	范围：0~2	出厂值：0
-------	-----------	--------	-------

加减速时间，是指从零频到 A0.18 所设定频率之间的加减速时间，图 6-2 为加减速时间示意图。

0：最大频率（A0.11）

1：设定频率

2：100Hz

当 A0.18 选择为 1 时，加减速时间与设定频率有关，如果设定频率频繁变化，则电机的加速度是变化的，应用时需要注意。

A0.19	加减速时间的单位	1：S	出厂值：1
-------	----------	-----	-------

加减速时间单位为：S

A0.20	加速时间 1	范围：0.0s~6500.0s	出厂值：机型确定
A0.21	减速时间 1	范围：0.0s~6500.0s	出厂值：机型确定
A0.22	加速时间 2	范围：0.0s~6500.0s	出厂值：机型确定
A0.23	减速时间 2	范围：0.0s~6500.0s	出厂值：机型确定

加速时间指驱动器从零频，加速到加减速基准频率（A0.18 确定）所需时间，见图中的 t1。

减速时间指驱动器从加减速基准频率（A0.18 确定），减速到零频所需时间，见图中的 t2。

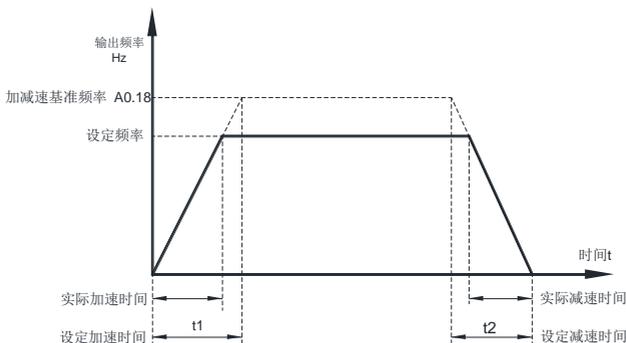


图 6-2 加减速时间示意图

JT600 系列驱动器的加、减速时间参数共有四组，其它的加、减速时间（3、4）在参数 A1.21~A1.24 中设定。出厂时缺省的加、减速时间为：加减速时间 1（A0.20、A0.21）。如要选择其它加减速时间组，必须通过控制端子按钮进行选择（请参见 C0 参数组）。

简易 PLC 运行时，加、减速时间组的选择，在功能码中设定（请参见 D1 参数组）。

点动运行时的加、减速时间，在功能码 A2.01~A2.02 中单独设置。

A0.24	运行方向	范围：0~1	出厂值：0
-------	------	--------	-------

0：正向

1：反向

通过更改该功能码，可以不改变电机接线而实现改变电机转向的目的，其作用相当于调整电机（U、V、W）任意两条线实现电机旋转方向的转换。

提示：参数初始化后电机运行方向会恢复原来的状态。对于系统调试好后严禁更改电机转向的场合慎用。

A0.25	反转控制使能	范围：0~1	出厂值：0
-------	--------	--------	-------

0：允许

1：禁止

通过该参数设置驱动器是否允许运行在反转状态，在不允许电机反转的场合，要设置 A0.25=1。

A0.26	正反转死区时间	范围：0.0s~3000.0s	出厂值：0.0s
-------	---------	-----------------	----------

设定驱动器正反转过渡过程中，输出 0Hz 处的过渡时间，如图 6-3 所示：

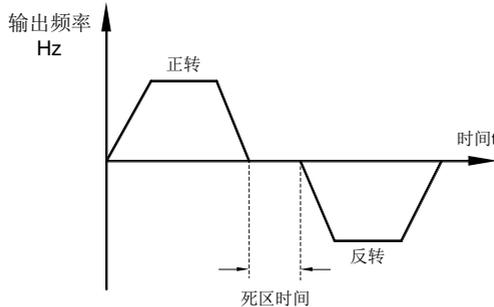


图 6-3 正反转死区时间示意图

A1 组 启停参数组

A1.00	启动方式	范围：0~1	出厂值：0
-------	------	--------	-------

0：直接启动

若启动直流制动时间设置为 0，则驱动器从启动频率开始运行。若启动直流制动时间不为 0，则先直流制动，然后再从启动频率开始运行。适用小惯性负载，在启动时电机可能有转动的场合。

1：转速跟踪再启动

驱动器先对电机的转速和方向进行判断，再以跟踪到的电机频率启动，对旋转中电机实施平滑无冲击启动。适用大惯性负载的瞬时停电再启动。为保证转速跟踪再启动的性能，需准确设置 B0 组电机参数。

A1.01	转速跟踪方式	范围：0~1	出厂值：0
-------	--------	--------	-------

为用最短时间完成转速跟踪过程，选择驱动器跟踪电机转速的方式：

0：自动转速跟踪

1：手动转速跟踪

A1.02	转速跟踪快慢	范围：1~100	出厂值：35
-------	--------	----------	--------

转速跟踪再启动时，选择转速跟踪的快慢。参数越大，则跟踪速度越快。但设置过大可能引起跟踪效果不可靠。

A1.03	启动频率	范围：0.00Hz~10.00Hz	出厂值：0.00Hz
-------	------	-------------------	------------

A1.04	启动频率保持时间	范围：0.0s~100.0s	出厂值：0.0s
-------	----------	----------------	----------

为保证启动时的电机转矩，请设定合适的启动频率。为使电机启动时充分建立磁通，需要启动频率保持一定时间。启动频率 A1.04 不受下限频率限制。但是设定目标频率小于启动频率时，驱动器不启动，处于待机状态。

正反切换过程中，启动频率保持时间不起作用。启动频率保持时间不包含在加速时间内，但包含在简易 PLC 的运行时间里。

A1.07	启动保护选择	范围：0~1	出厂值：0
-------	--------	--------	-------

0：不保护

1：保护

此参数涉及驱动器的安全保护功能。

若该参数设置为 1，如果驱动器上电时刻运行命令有效（例如端子运行命令上电前为闭合状态），则驱动器不响应运行命令，必须先将运行命令撤除一次，运行命令再次有效后驱动器才响应。

另外，若该参数设置为 1，如果驱动器故障复位时刻运行命令有效，驱动器也不响应运行命令，必须先将运行命令撤除才能消除运行保护状态。

设置该参数为 1，可以防止在不知情的情况下，发生上电时或者故障复位时，电机响应运行命令而造成的危险。

A1.08	停机方式	范围：0~1	出厂值：0
-------	------	--------	-------

0：减速停车。停机命令生效后，驱动器按照减速时间降低输出频率，频率降为 0 后停机。

1：自由停车。停机命令生效后，驱动器立即终止输出，此时电机按照机械惯性自由停车。

A1.09	停机直流制动起始频率	范围：0.00Hz~最大频率	出厂值：0.00Hz
A1.10	停机直流制动等待时间	范围：0.0s~100.0s	出厂值：0.0s
A1.11	停机直流制动电流	范围：0%~100%	出厂值：0%
A1.12	停机直流制动时间	范围：0.0%~100.0%	出厂值：0.0s

停机直流制动起始频率：减速停机过程中，当运行频率降低到该频率时，开始直流制动过程。

停机直流制动等待时间：在运行频率降低到停机直流制动起始频率后，驱动器先停止输出一段时间，然后再开始直流制动过程。用于防止在较高速度时开始直流制动可能引起的过流等故障。

停机直流制动电流：停车直流制动电流，相对基值有两种情形。

- 1、当电机额定电流小于或等于驱动器额定电流的 80%时，是相对电机额定电流为百分比基值。
- 2、当电机额定电流大于驱动器额定电流的 80%时，是相对 80%的驱动器额定电流为百分比基值。

停机直流制动时间：直流制动量保持的时间。此值为 0 则直流制动过程被取消。停机直流制动过程见图 6-4 示意图所示

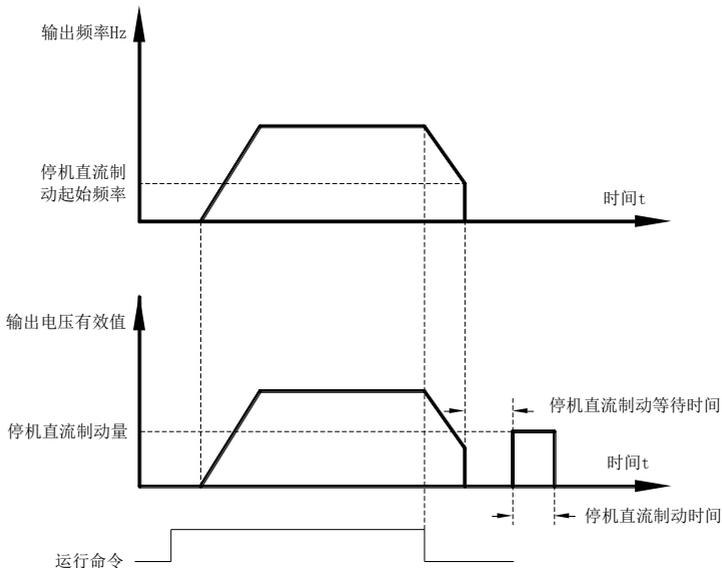


图 6-4 停机直流制动示意图

A1.13	制动使用率	范围：0%~100%	出厂值：100%
-------	-------	------------	----------

仅对内置制动单元的驱动器有效。

用于调整单元的占空比，制动使用率高，则制动单元动作占空比高，制动效果强，但是制动过程驱动器母线电压波动较大。

A1.16	加减速方式	范围：0~2	出厂值：0
-------	-------	--------	-------

选择驱动器在启、停动过程中频率变化的方式。

0：直线加减速

输出频率按照直线递增或递减。JT600 提供 4 种加减速时间。可通过多功能数字输入端子进行选择。

1：S 曲线加减速 A

输出频率按照 S 曲线递增或递减。S 曲线在要求平缓启动或停机的场所使用，如电梯、输送带等。功能码 A1.17 和 A1.18 分别定义了 S 曲线加减速的起始段和结束段的时间比例

2：S 曲线加减速 B

在 S 曲线加减速 B 中，电机额定频率 f_b 总是 S 曲线的拐点。如图 6-5 所示。一般用于在额定频率以上的高速区域需要快速加减速的场合。

当设定频率在额定频率以上时，加减速时间为：

$$t = \left(\frac{4}{9} \times \left(\frac{f}{f_b} \right)^2 + \frac{5}{9} \right) \times T$$

其中， f 为设定频率， f_b 为电机额定频率， T 为从 0 频率加速到额定频率 f_b 的时间。

A1.17	S 曲线开始段时间比例	范围：0.0%~ (100.0%-A1.18)	出厂值：30.0%
A1.18	S 曲线结束段时间比例	范围：0.0%~ (100.0%-A1.17)	出厂值：30.0%

功能码 A1.17 和 A1.18 分别定义了，S 曲线加减速 A 的起始段和结束段时间比例，两个功能码要满足：A1.17 + A1.18 ≤ 100.0%。

图 6-5 中 t_1 即为参数 A1.17 定义的参数，在此段时间内输出频率变化的斜率逐渐增大。 t_2 即为参数 A1.18 定义的时间，在此时间段内输出频率变化的斜率逐渐变化到 0。在 t_1 和 t_2 之间的时间内，输出频率变化的斜率是固定的，即此区间进行直线加减速。

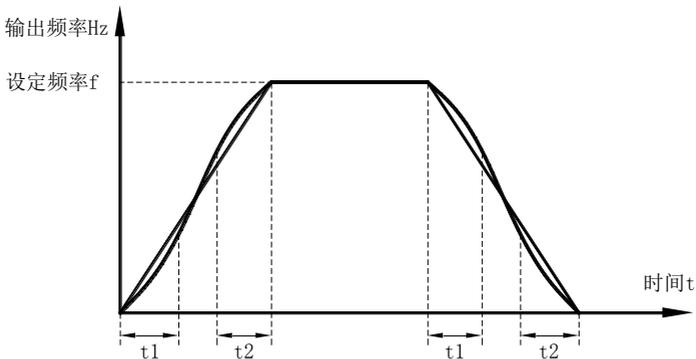


图 6-5 加减速曲线 A 示意图

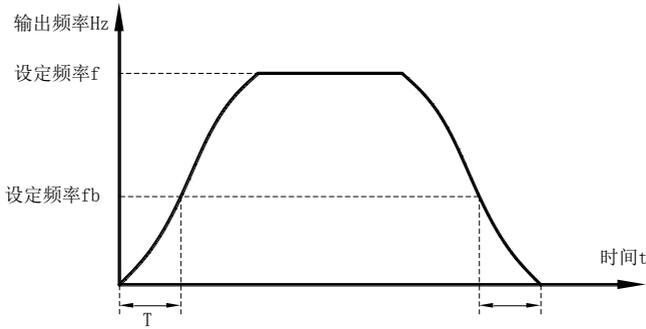


图 6-6 加减速曲线 B 示意图

A1.19	折线加速时间切换频率	范围：0.00Hz~最大频率	出厂值：0.00Hz
A1.20	折线减速时间切换频率	范围：0.00Hz~最大频率	出厂值：0.00Hz

该功能在未通过 X 端子切换选择加减速时间时有效。用于在驱动器运行过程中，不通过 X 端子而是根据运行频率范围，自行选择不同加减速时间。

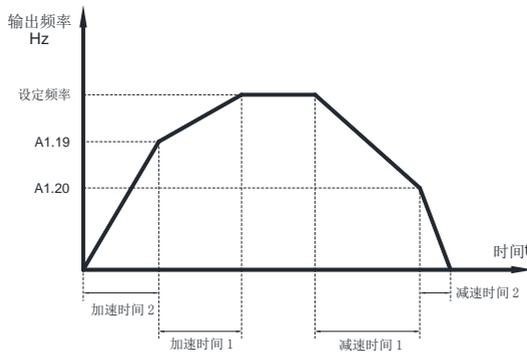


图 6-7 加减速时间切换示意图

图 6-7 为加减速时间切换的示意图。在加速过程中，如果运行频率小于 A1.19 则选择加速时间 2；如果运行频率大于 A1.19 则选择加速时间 1。在减速过程中，如果运行频率大于 A1.20 则选择减速时间 1，如果运行频率小于 A1.20 则选择减速时间 2。

A1.21	加速时间 3	范围：0.0s~6500.0s	出厂值：机型确定
A1.22	减速时间 3	范围：0.0s~6500.0s	出厂值：机型确定
A1.23	加速时间 4	范围：0.0s~6500.0s	出厂值：机型确定
A1.24	减速时间 4	范围：0.0s~6500.0s	出厂值：机型确定

JT600 提供 4 组加减速时间，分别为 A0.20/A0.21/A0.22/A0.23 及上述 2 组加减速时间。4 组加减速时间的定义完全相同，请参考 A0.20 和 A0.21 相关说明。

通过多功能数字输入端子 X 的不同组合，可以切换选择 4 组加减速时间，具体使用方法请参考功能码 C0.00~C0.04 中的相关说明。

A2 组 辅助功能参数组

A2.00	点动运行频率	范围：0.00Hz~最大频率	出厂值：2.00Hz
A2.01	点动加速时间	范围：0.0s~6500.0s	出厂值：20.0s
A2.02	点动减速时间	范围：0.0s~6500.0s	出厂值：20.0s

定义点动时驱动器的给定频率及加减速时间。

点动运行时，启动方式固定为直接启动方式 (A1.00=0)，停机方式固定为减速停机 (A1.08=0)。

A2.03	端子点动优先	范围：0~1	出厂值：0
-------	--------	--------	-------

- 0：无效
- 1：有效

该参数用于设置，是否端子点动功能的优先级最高。当端子点动优先有效时，若运行过程中出现端子点动命令，则驱动器切换为端子点动运行状态。

A2.04	跳跃频率 1	范围：0.00Hz~最大频率	出厂值：0.00Hz
A2.05	跳跃频率 2	范围：0.00Hz~最大频率	出厂值：0.00Hz
A2.06	跳跃频率幅度	范围：0.00Hz~最大频率	出厂值：0.01Hz

当设定频率在跳跃频率范围内时，实际运行频率将会运行在离设定频率较近的跳跃频率。通过设置跳跃频率，可以使驱动器避开负载的机械共振点。

JT600 可设置两个跳跃频率点，若将两个跳跃频率均设为 0，则跳跃频率功能取消。跳跃频率及跳跃频率幅度的原理示意，请参考图 6-8。

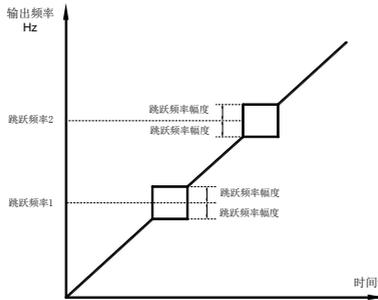


图 6-8 跳跃频率示意图

A2.07	加减速过程中跳跃频率是否有效	范围：0~1	出厂值：0
-------	----------------	--------	-------

- 0：无效
- 1：有效

该功能码用于设置，在加减速过程中，跳跃频率是否有效。设定为有效时，当运行频率在跳跃频率范围时，实际运行频率会跳过设定的跳跃频率边界。

A2.08	上限频率偏置	范围：0.00~最大频率	出厂值：0.00 Hz
-------	--------	--------------	-------------

当上限频率源设置为模拟量或 PULSE 设定时，A2.08 作为设定值的偏置量，将该偏置频率与 A0.12 设定上限频率值叠加，作为最终上限频率的设定值。

A2.09	设定频率低于下限频率运行模式	范围：0~2	出厂值：0
-------	----------------	--------	-------

当设定频率低于下限频率时，驱动器的运行状态可以通过该参数选择。提供三种运行模式，满足各种应用需求。

- 0：以下限频率运行
- 1：停机
- 2：零速运行

A2.10	设定累计上电到达时间	范围：0h~65000h	出厂值：0h
-------	------------	--------------	--------

当累计上电时间（A2.10）到达 A2.10 所设定的上电时间时，驱动器多功能数字输出端子（24：累计上电时间到达）输出 ON。

例如：设置累计上电到达时间 100 小时：A2.10=100。则当累积上电时间到达 100 小时后，驱动器故障输出 Err29。

A2.11	设定累计运行到达时间	范围：0h~65000h	出厂值：0h
-------	------------	--------------	--------

用于设置驱动器的运行时间。当累计运行时间（A2.12）到达此设定运行时间后，驱动器多功能数字输出端子（12：累计运行时间到达）输出 ON。

A2.12	累计运行时间	范围：0h~65000h	出厂值：0h
-------	--------	--------------	--------

显示驱动器的累计运行时间，当驱动器的运行时间达到 A2.11 后，驱动器多功能数字输出端子(12: 累计运行时间到达) 输出 ON。

A2.13	累计上电时间	范围：0h~65000h	出厂值：0h
-------	--------	--------------	--------

显示驱动器的累计上电时间，当驱动器的上电时间达到 A2.10 后，驱动器多功能数字输出端子(24: 累计运行时间到达) 输出 ON。

A2.14	累计耗电量	范围：0kW.h~65535kW.h	出厂值：0
-------	-------	--------------------	-------

显示驱动器的累计耗电量。

A2.16	风扇控制	范围：0~1	出厂值：0
-------	------	--------	-------

0: 运行时风扇运转

驱动器在运行状态下风扇运转，停机状态下如果散热器温度高于 40 度则风扇运转，停机状态下散热器低于 40 度时风扇不运转。

1: 风扇一直运转

A2.17	唤醒频率	范围：A2.19~A0.11	出厂值：0.00Hz
A2.18	唤醒延迟时间	范围：0.0s~6500.0s	出厂值：0.0s
A2.19	休眠频率	范围：0.00Hz~A2.17	出厂值：0.00Hz
A2.20	休眠延迟时间	范围：0.0s~6500.0s	出厂值：0.0s

这组参数用于实现供水应用中的休眠和唤醒功能。

驱动器运行过程中，当设定频率小于等于 A2.19 休眠频率时，经过 A2.20 休眠延迟时间后，驱动器进入休眠状态，并自动停机。

若驱动器处于休眠状态，且当前运行命令有效，则当设定频率大于等于 A2.17 唤醒频率时，经过时间 A2.18 唤醒延迟时间后，驱动器开始启动。一般情况下，请设置唤醒频率大于等于休眠频率。设定唤醒频率和休眠频率均为 0.00Hz，则休眠和唤醒功能无效。

在启用休眠功能时，若频率源使用 PID，则休眠状态 PID 是否运算，受功能码 D0.28 的影响，此时必须选择 PID 停机时运算（D0.28=1）。

A3 组 保护参数组

A3.00	故障保护动作选择 1	范围：0000~2222	出厂值：0000
-------	------------	--------------	----------

0: 自由停车。驱动器显示 Err**，并直接停机。

1: 按停机方式停车。驱动器显示 A**，并按停机方式停机，停机后显示 Err**。

2: 继续运行。驱动器继续运行并显示 A**，运行频率由 A3.05 设定。

万位 通讯故障 Err16	千位 外部故障 Err15	百位 输出缺相 Err13	十位 输入缺相 Err12	个位: 电机过载 Err11
0: 自由停车	0: 自由停车	0: 自由停车	0: 自由停车	0: 自由停车
1: 按停机方式停车	1: 按停机方式停车	1: 按停机方式停车	1: 按停机方式停车	1: 按停机方式停车
2: 继续运行	2: 继续运行	2: 继续运行	2: 继续运行	2: 继续运行

A3.01	故障保护动作选择 2	范围：0000~2222	出厂值：0000
-------	------------	--------------	----------

万位 运行时间到达 Err26	千位 保留	百位 保留	十位 功能码读写异常 Err21	个位: 编码器异常 Err20
0: 自由停车			0: 自由停车	0: 自由停车
1: 按停机方式停车			1: 按停机方式停车	1: 按停机方式停车
2: 继续运行			2: 继续运行	2: 继续运行

A3.02	故障保护动作选择 3	范围：0000~2222	出厂值：0000
-------	------------	--------------	----------

万位 运行时 PID 反馈 丢失 Err31	千位 掉载 Err30	百位 上电时间到达 Err29	十位 用户自定义故障 2 Err28	个位: 用户自定义故障 1 Err27
0: 自由停车 1: 按停机方式停车 2: 继续运行	0: 自由停车 1: 减速停车 2: 减速到电机额定 频率的 7%继续运 行, 不掉载时自动回 复到设定频率运行	0: 自由停车 1: 按停机方式停车 2: 继续运行	0: 自由停车 1: 按停机方式停车 2: 继续运行	0: 自由停车 1: 按停机方式停车 2: 继续运行

A3.03	故障保护动作选择 4	范围: 000~222	出厂值: 000
-------	------------	-------------	----------

十位 电机过温 ERR45	十位 电机超速度 ERR43	个位: 速度偏差过大 Err42
0: 自由停车 1: 按停机方式停车 2: 继续运行	0: 自由停车 1: 按停机方式停车 2: 继续运行	0: 自由停车 1: 按停机方式停车 2: 继续运行

A3.05	故障时继续运行频率选择	范围: 0~4	出厂值: 0
-------	-------------	---------	--------

- 0: 以当前的运行频率运行
- 1: 以设定频率运行
- 2: 以上限频率运行
- 3: 以下限频率运行
- 4: 以异常备用频率运行 (A3.06)

A3.06	异常备用频率	范围: 60.0%~100.0%	出厂值: 100.0%
-------	--------	------------------	-------------

当驱动器运行过程中产生故障, 且该故障的处理方式设置为继续运行时, 驱动器显示 A**, 并以 A3.05 确定的频率运行。

当选择异常备用频率运行时, A3.06 所设置的数值, 是相对于最大频率的百分比。

A3.07	故障自动复位次数	范围: 0~20	出厂值: 0
-------	----------	----------	--------

当驱动器选择故障自动复位时, 用来设定可自动复位的次数。超过此次数后, 驱动器保持故障状态。

A3.08	故障自动复位器件故障输出端子动作选择	范围: 0~1	出厂值: 0
-------	--------------------	---------	--------

如果驱动器设置了故障自动复位功能, 则在故障自动复位期间, 故障 Yn 是否动作, 可以通过 A3.08 设置。

- 0: 不动作
- 1: 动作

A3.09	故障自动复位间隔时间	范围: 0.1s~100.0s	出厂值: 1.0s
-------	------------	-----------------	-----------

自驱动器故障报警, 到自动故障复位之间的等待时间。

A3.10	电机过载保护选择	范围: 0~1	出厂值: 1
-------	----------	---------	--------

- 0: 无电机过载保护功能, 可能存在电机过热损坏的危险, 建议驱动器与电机之间加热继电器;
- 1: 此时驱动器根据电机过载保护的反时限曲线, 判断电机是否过载。

A3.11	电机过载保护增益	范围: 0.20~10.00	出厂值: 1.00
-------	----------	----------------	-----------

A3.11=过载倍数×过载时间/2.2 (过载时间: 分)

例: 电机以 1.5 倍额定电流运行时要求驱动器 1 分钟内报电机过载故障, 则 A3.11=1.5×1/2.2= 0.68。

用户需要根据电机的实际过载能力, 正确设置 A3.11 的值, 该参数设置过大容易发生电机过热损坏而驱动器未及时报警保护的危險!

A3.12	电机过载预警系数	范围: 50%~100%	出厂值: 80%
-------	----------	--------------	----------

此功能用于在电机过载故障保护前，通过数字输出端子给控制系统一个预警信号。该预警系数用于确定，在电机过载保护前多大程度进行预警。该值越大则预警提前量越小。

当驱动器输出电流累积量，大于过载反时限曲线与 A3.12 乘积后，驱动器多功能数字输出端子（6：电机过载预警报警）输出 ON 信号。

A3.13	逐波限流使能	范围：0~1	出厂值：1
-------	--------	--------	-------

用于设置驱动器的逐波限流功能，选择 0 则关闭逐波限流功能。

0：不使能

1：使能

A3.14	过压失速增益	范围：0~100	出厂值：0
A3.15	过压失速保护电压	范围：120%~150%	出厂值：130%

在驱动器减速过程中，当直流母线电压超过过压失速保护电压后，驱动器停止减速保持在当前运行频率，待母线电压下降后继续减速。

过压失速增益，用于调整在减速过程中，驱动器抑制过压的能力。此值越大抑制过压能力越强。在不发生过压的前提下，该增益设置的越小越好。

对于小惯量的负载，过压失速增益宜小，否则引起系统动态响应变慢。对于大惯量的负载，此值宜大，否则抑制效果不好，可能出现过压故障。

当过压失速增益设置为 0 时，取消过压失速功能。

A3.16	过流失速增益	范围：0~100	出厂值：20
A3.17	过流失速保护电流	范围：100%~200%	出厂值：150%

过流失速：当驱动器输出电流达到设定的过电流失速保护电流（A3.17）时，驱动器在加速运行时，降低输出频率；在恒速运行时，降低输出频率；在减速运行时，放缓下降速度，直到电流小于过电流失速保护电流（A3.17）之后，运行频率才恢复正常。

过电流失速保护电流：选择过流失速功能的电流保护点。超过此参数值驱动器开始执行过电流失速保护功能。该值是相对电机额定电流的百分比。

过流失速增益：用于调整在加减速过程中，驱动器抑制过流的能力。此值越大抑制过流能力越强。在不发生过流的前提下，该增益设置的越小越好。

对于小惯量的负载，过流失速增益宜小，否则引起系统动态响应变慢。对于大惯量的负载，此值宜大，否则抑制效果不好，可能出现过流故障。在惯性非常小的场合，建议把过流抑制增益设置小于 20。当过流失速增益设置为 0 时，取消过流失速功能。

A3.18	上电对地短路保护选择	范围：0~1	出厂值：1
-------	------------	--------	-------

0：无效

1：有效

可选择驱动器在上电时，检测电机是否对地短路。

如果此功能有效，则驱动器 UVW 端在上电后一段时间内会有电压输出。

A3.19	输入缺相/接触器吸合保护选择	范围：0~11	出厂值：10
-------	----------------	---------	--------

选择是否对输入缺相或接触器吸合进行保护。

个位：输入缺项保护 十位：接触器吸合保护

0：禁止

1：允许

当 A3.19=1 时，只有三相 380V、7R5G 以上机型才有该故障。

A3.20	输出缺相保护选择	范围：0~1	出厂值：1
-------	----------	--------	-------

选择是否对输出缺相故障进行保护。

0：禁止

1：允许

A3.21	电机温度传感器类型	范围：0~1	出厂值：0
-------	-----------	--------	-------

0：无传感器

1：PT100 温度传感器

A3.22	电机过热保护阈值 1	范围：0℃~200℃	出厂值：110
-------	------------	------------	---------

设定电机过温保护时的温度 1，对应扩展卡 PT1 端口，设置为 0 时关闭报警功能，当 U1.36（电机温度 1）大于 A3.22 设定值时，驱动器会报故障 Err45。

A3.23	电机过热预警阈值 1	范围：0℃~200℃	出厂值：90
-------	------------	------------	--------

设定电机过温预警的温度，当电机温度大于 A3.23 设定值时，驱动器多功能数字端子（39：电机过温预警）可输出信号 ON。

A3.24	电机温度检测零偏 1	范围：-200~200	出厂值：0
-------	------------	-------------	-------

用于校正电机温度 1 采集存在的零漂。

A3.25	瞬时停电动作选择	范围：0~2	出厂值：0
A3.26	瞬时停动作暂停判断电压	范围：80.0%~100.0%	出厂值：90.0%
A3.27	瞬时停电电压回升判断时间	范围：0.00s~100.00s	出厂值：0.50s
A3.28	瞬时停电动作判断电压	范围：60.0%~100.0%	出厂值：80.0%

此功能是指，在瞬间停电或电压突然降低时，驱动器通过降低输出转速，将负载回馈能量补偿驱动器直流母线电压的降低，以维持驱动器继续运行。

A3.25 设定值如下：

0：无效

1：减速。在瞬间停电或电压突然降低时，驱动器减速，当母线电压恢复正常时，驱动器正常加速到设定频率运行。判断母线电压恢复正常的依据是母线电压正常且持续时间超过 A3.27 设定时间。

2：减速停机。在瞬间停电或电压突然降低时，驱动器减速直到停机。

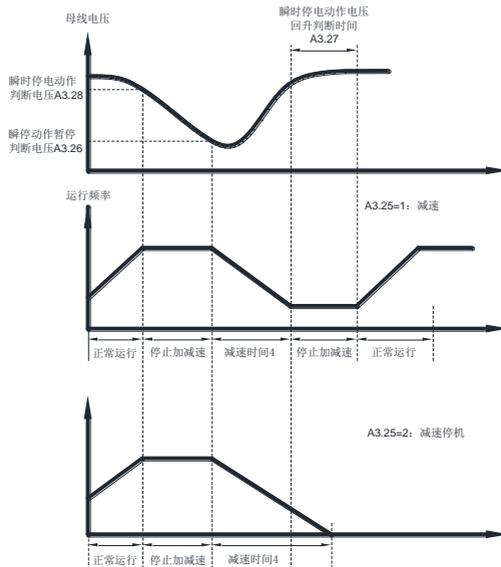


图 6-9 瞬时停电动作示意图

A3.29	掉载保护选择	范围：0~1	出厂值：0
A3.30	掉载检测水平	范围：0.0%~100.0%	出厂值：10.0%
A3.31	掉载检测时间	范围：0.0s~60.0s	出厂值：1.0s

A3.29 设定值如下：

0：无效

1：有效

如果掉载保护功能有效，则当驱动器输出电流小于掉载检测水平 A3.30，且持续时间大于掉载检测时间 A3.31 时，驱动器输出频率自动降低为额定频率的 7%。在掉载保护期间，如果负载恢复，则驱动器自动恢复为按设定频率运行。

A3.32	过速度检测值	范围：0.0%~50.0%（最大频率）	出厂值：20.0%
A3.33	过速度检测时间	范围：0.0s~60.0s	出厂值：5.0s

此功能只在驱动器运行在有速度传感器矢量控制时有效。

当驱动器检测到电机的实际转速超过最大频率，超出值大于过速度检测值 A3.32，且持续时间大于过速度检测时间 A3.33 时，驱动器故障报警 Err43，并根据故障保护动作方式处理。

当过速度检测时间为 0.0s 时，取消过速度故障检测。

A3.34	速度偏差过大检测值	范围：0.0%~50.0%（最大频率）	出厂值：20.0%
A3.35	速度偏差过大检测时间	范围：0.0s~60.0s	出厂值：0.0s

此功能只在驱动器运行在有速度传感器矢量控制时有效。

当驱动器检测到电机的实际转速与设定频率出现偏差，偏差量大于速度偏差过大检测值 A3.34，且持续时间大于速度偏差过大检测时间 A3.35 时，驱动器故障报警 Err42，并根据故障保护动作方式处理。

当速度偏差过大检测时间为 0.0s 时，取消速度偏差过大故障检测。

A3.36	限流保护功能选择	范围：0~1	出厂值：0
-------	----------	--------	-------

0：无效

1：有效

A3.37	限流保护值	0.0~6000.0A	出厂值：0.0A
A3.38	限流保护动作时间	0.0~60.0s	出厂值：2.0s

设定限流保护功能，当运输电流大于 A3.37 设定值，经过 A3.38 设定时间后开始限流保护，驱动器会报故障 Err28。

A3.39	限流保护值 2	0.0~6000.0A	出厂值：0.0A
A3.40	限流保护动作时间 2	0.0~60.0s	出厂值：2.0s

设定限流保护功能 2，当运输电流大于 A3.39 设定值，经过 A3.40 设定时间后开始限流保护，驱动器会报故障 Err28。

A4 组 用户参数组

A4.00	用户密码	范围：0~65536	出厂值：0
-------	------	------------	-------

A4.00 设定任意一个非零的数字，则密码保护功能生效。下次进入菜单时，必须正确输入密码，否则不能查看和修改功能参数，请牢记所设置的用户密码。

设置 A4.00 为 00000，则清除所设置的用户密码，使密码保护功能无效。

A4.01	个性菜单显示选择	范围：0~1	出厂值：0
-------	----------	--------	-------

非出厂菜单显示选择

0：不显示

1：显示

菜单模式通过 **MK** 键进行切换。当 **MK** 键功能设置为菜单切换功能时，即可作为菜单切换键。参考 A4.02 参数设置及第四章菜单切换步骤。

A4.02	MK 键功能选择	范围：0~4	出厂值：0
-------	----------	--------	-------

MK 键为多功能键，可通过该功能码设置 **MK** 键的功能。在停机和运行中均可以通过此键进行切换。

0：菜单切换。根据 A4.01 中值确定是否显示非出厂值。

1：键盘命令与远程操作切换。指命令源的切换，即当前的命令源与键盘控制（本地操作）的切换。若当前的命令源为键盘控制，则此键功能无效。

2：正反转切换。通过 **MK** 键切换频率指令的方向。该功能只在命令源为操作面板命令通道时有效。

3：正转点动。通过键盘 **MK** 键实现正转点动（FJOG）。

4：反转点动。通过键盘 **MK** 键实现反转点动（RJOG）。

A4.03	参数初始化	范围：0~1	出厂值：0
-------	-------	--------	-------

- 1: 恢复出厂设定值，不包括电机参数：设置 A4.03 为 1 后，驱动器功能参数大部分都恢复为厂家出厂参数，但是电机参数、故障记录信息、累计运行时间 (A2.12)、累计上电时间 (A2.13)、累计耗电量 (A2.14) 不恢复。
- 2: 清除记录信息：清除驱动器故障记录信息、累计运行时间 (A2.12)、累计上电时间 (A2.13)、累计耗电量 (A2.14)。

A4.04	功能码修改属性	范围：0~1	出厂值：0
-------	---------	--------	-------

用户设置功能码参数是否可以修改，用于防止功能参数被误改动。

0: 所有功能码均可修改

1: 所有功能码只能查看，不能被修改

A4.05	STOP/RESET 键功能	范围：0~1	出厂值：1
-------	----------------	--------	-------

0: 只在键盘操作方式下，STOP/RES 键停机功能有效。

1: 在任何操作方式下，STOP/RES 键停机功能均有效。

A4.06	LED 运行显示参数 1	范围：0x0000~0xFFFF	出厂值：0x001F
-------	--------------	------------------	------------

运行显示参数，用来设置驱动器处于运行状态时可查看的参数。最多可供查看的状态参数为 32 个，根据 A4.06、A4.07 参数值各二进制位，来选择需要显示的状态参数，显示顺序从 A4.06 最低位开始。

Bit07	Bit06	Bit05	Bit04	Bit03	Bit02	Bit01	Bit00
X 输入状态	母线电压	输出转矩	输出功率	输出电压	输出电流	设定频率	运行频率

Bit15	Bit14	Bit13	Bit12	Bit11	Bit10	Bit09	Bit08
PID 反馈	PID 设定	PULSE 输入频率	A13 电压	A12 电压	A11 电压	DO 输出状态	保留

A4.07	LED 运行显示参数 2	范围：0x0000~0xFFFF	出厂值：0x0000
-------	--------------	------------------	------------

Bit07	Bit06	Bit05	Bit04	Bit03	Bit02	Bit01	Bit00
线速度	长度值	计数值	反馈速度	辅助频率显示	主频率显示	负载速度显示	PID 输出
Bit15	Bit14	Bit13	Bit12	Bit11	Bit10	Bit09	Bit08
保留	通讯设定值	PLC 阶段	剩余运行时间	输出电流百分比	过载计数	当前运行时间	当前上电时间

A4.08	LED 停机显示参数	范围：0x0000~0xFFFF	出厂值：0x0033
-------	------------	------------------	------------

Bit07	Bit06	Bit05	Bit04	Bit03	Bit02	Bit01	Bit00
计数值	A13 电压	A12 电压	A11 电压	DO 输出状态	X 输入状态	母线电压	设定频率
Bit15	Bit14	Bit13	Bit12	Bit11	Bit10	Bit09	Bit08
			PULSE 输入频率	PID 设定	负载速度	PLC 阶段	长度值

A4.09	负载速度显示系数	范围 0.0001~6.5000	出厂值：1.0000
-------	----------	------------------	------------

在需要显示负载速度时，通过该参数，调整驱动器输出频率与负载速度的对应关系。具体对应关系参考 A4.10 的说明。

A4.10	负载速度显示小数点位数	0~3	出厂值：1
-------	-------------	-----	-------

用于设定负载速度显示的小数点位数。下面举例说明负载速度的计算方式：如果负载速度显示系数 A4.09 为 2.0000，负载速度小数点位数 A4.10 为 2 (2 位小数点)，当驱动器运行频率为 40.00Hz 时，负载速度为：40.00*2.000 = 80.00 (2 位小数点显示)。如果驱动器处于停机状态，则负载速度显示为设定频率对应的速度，即“设定负载速度”。以设定频率 50.00Hz 为例，则停机状态负载速度为：50.00*2.000 = 100.00 (2 位小数点显示)

0: 0 位小数位

1: 1 位小数位

2: 2 位小数位

3: 3 位小数位

A5 组 通讯协议参数组

参考 485 通讯扩展卡使用说明。

AE 组 模拟量矫正参数组

AE.00	AI1 实测电压 1	范围：0.000V~5.000V	出厂校正
AE.01	AI1 显示电压 1	范围：0.000V~5.000V	出厂校正
AE.02	AI1 实测电压 2	范围：5.000V~10.000V	出厂校正
AE.03	AI1 显示电压 2	范围：5.000V~10.000V	出厂校正
AE.04	AI2 实测电压 1	范围：0.000V~5.000V	出厂校正
AE.05	AI2 显示电压 1	范围：0.000V~5.000V	出厂校正
AE.06	AI2 实测电压 2	范围：5.000V~10.000V	出厂校正
AE.07	AI2 显示电压 2	范围：5.000V~10.000V	出厂校正
AE.08	AI3 实测电压 1	范围：0.000V~5.000V	出厂校正
AE.09	AI3 显示电压 1	范围：0.000V~5.000V	出厂校正
AE.10	AI3 实测电压 2	范围：5.000V~10.000V	出厂校正
AE.11	AI3 显示电压 2	范围：5.000V~10.000V	出厂校正

该组功能码，用来对模拟量输入 AI 进行校正，以消除 AI 输入口零偏与增益的影响。

该组功能参数出厂时已经进行校正，恢复出厂值时，会恢复为出厂校正后的值。一般在应用现场不需要进行校正。

实测电压指，通过万用表等测量仪器测量出来的实际电压，显示电压指驱动器采样出来的电压显示值，见 U1 组 AI 校正前电压（U1.31、U1.32、U1.33）显示。

校正时，在每个 AI 输入端口各输入两个电压值，并分别把万用表测量的值与 U1 组读取的值，准确输入上述功能码中，则驱动器就会自动进行 AI 的零偏与增益的校正。

对于用户给定电压和驱动器实际采样电压不匹配场合，可以采用现场校正方式，使得驱动器采样值与期望给定值一致，以 AI1 为例，现场校正方式如下：

给定 AI1 电压信号(2V 左右)；实际测量 AI1 电压值，存入功能参数 AE.00；查看 U1.31 显示值，存入功能参数 AE.01。

给定 AI1 电压信号(8V 左右)；实际测量 AI1 电压值，存入功能参数 AE.02；查看 U1.31 显示值，存入功能参数 AE.03。

校正 AI2 和 AI3 时，实际采样电压查看位置分别为 U1.32、U1.33；对于 AI1、AI2，建议使用 2V 和 8V 两点作为校正点。

AE.12	AO1 目标电压 1	范围：0.000V~5.000V	出厂校正
AE.13	AO1 实测电压 1	范围：0.000V~5.000V	出厂校正
AE.14	AO1 目标电压 2	范围：5.000V~10.000V	出厂校正
AE.15	AO1 实测电压 2	范围：5.000V~10.000V	出厂校正
AE.16	AO2 目标电压 1	范围：0.000V~5.000V	出厂校正
AE.17	AO2 实测电压 1	范围：0.000V~5.000V	出厂校正
AE.18	AO2 目标电压 2	范围：5.000V~10.000V	出厂校正
AE.19	AO2 实测电压 2	范围：5.000V~10.000V	出厂校正

该组功能码，用来对模拟量输出 AO 进行校正。

该组功能参数出厂时已经进行校正，恢复出厂值时，会恢复为出厂校正后的值。一般在应用现场不需要进行校正。目标电压是指驱动器理论输出电压值。实测电压指通过万用表等仪器测量出来的实际输出电压值。

AE.20	AI1 滤波死区	0~255	出厂值：0
AE.21	AI2 滤波死区	0~255	出厂值：0
AE.22	AI3（键盘电位器）滤波死区	0~255	出厂值：66

该组功能码，用于消除模拟量输入的抖动，设定值越大，模拟量抖动越小，但是误差越大。

B0 组 电机参数组

B0.00	电机额定功率	范围: 0.1kW~1000.0kW	出厂值: 机型确定
B0.01	电机额定电压	范围: 1V~2000V	出厂值: 机型确定
B0.02	电机额定电流	范围: 0.01A~655.35A ($\leq 55kW$) 0.1A~6553.5A ($> 55kW$)	出厂值: 机型确定
B0.03	电机额定频率	范围: 0.01Hz~最大频率	出厂值: 机型确定
B0.04	电机额定转速	范围: 1rpm~65535rpm	出厂值: 机型确定

设置被控电机的铭牌参数。

B0.05	电机定子电阻	范围: 0.001 Ω ~65.535 Ω ($\leq 55kW$) 0.0001 Ω ~6.5535 Ω ($> 55kW$)	出厂值: 机型确定
B0.06	D 轴电感	范围: 0.001 Ω ~65.535 Ω ($\leq 55kW$) 0.0001 Ω ~6.5535 Ω ($> 55kW$)	出厂值: 机型确定
B0.07	Q 轴电感	范围: 0.01mH~655.35mH($\leq 55kW$) 0.001mH~65.535mH($> 55kW$)	出厂值: 机型确定
B0.09	反电动势系数	范围: 0.01A~655.35A ($\leq 55kW$) 0.1A~6553.5A ($> 55kW$)	出厂值: 机型确定

电动机参数调谐正常结束后, B0.05~B0.09 的设定值将被更新。更改电机额定功率 (B0.00) 或者电机额定电压 (B0.01) 时, 驱动器将 B0.05~B0.09 参数设置为缺省的标准电机参数。

B0.11	编码器类型	范围: 0~4	出厂值: 0
-------	-------	---------	--------

根据驱动电机上安装的编码器选择编码器的类型:

- 0: ABZ 编码器
- 1: 带 UVW 信号的 ABZ 差分编码器
- 2: 旋转变压器
- 3: 带正弦弦信号的 ABZ 差分编码器
- 4: 省线 UVW 编码器

B0.12	编码器相序	范围: 0~1	出厂值: 0
-------	-------	---------	--------

用于设置 ABZ 增量编码器 AB 信号的相序。

当驱动器进行完整调谐时可以自动获得 ABZ 编码器的 AB 相序。

B0.13	编码器线数	范围: 0~65535	出厂值: 1024
-------	-------	-------------	-----------

设定 ABZ 或者 UVW 增量编码器每转脉冲数。

在有速度传感器矢量控制方式下, 使用 ABZ 编码器必须正确设置编码器脉冲数, 否则电机运行不正常。

B0.15	UVW 信号方向	范围: 0~1	出厂值: 0
-------	----------	---------	--------

用于设置 UVW 编码器的信号方向。

当驱动器进行完整调谐时可以自动获得 UVW 编码器的信号方向。

B0.17	旋变极对数	范围: 0~65535	出厂值: 1
-------	-------	-------------	--------

设置旋转变压器编码器的极对数。

在有速度传感器矢量控制方式下, 使用旋转变压器编码器必须正确设置旋转编码器的极对数, 否则电机运行不正常。

B0.18	UVW 极对数	范围: 0~65535	出厂值: 4
-------	---------	-------------	--------

设置 UVW 编码器的极对数。

在有速度传感器矢量控制方式下, 使用 UVW 编码器必须正确设置 UVW 编码器的极对数, 否则电机运行不正常。

B0.19	速度反馈 PG 断线检测时间	范围：0s~10.0s	出厂值：0
设置 PG 卡短线检测时间，使用闭环控制时，当编码器信号断开后经过 B0.19 时间后驱动器会报 Err20 故障。			
B0.30	调谐选择	范围：0~2	出厂值：0

0：无操作，即禁止参数自调谐

1：静止自调谐，适用于异步电机和负载不易脱开，而不能进行完整自调谐的场合

进行静止自调谐前，必须正确设置电机类型及电机铭牌参数 B0.00~B0.04。静止自调谐，驱动器可以获得 B0.05~B0.07 三个参数。

动作说明：设置该功能码为 1，然后按 **RUN** 键，驱动器将进行静止自调谐。

2：动态自调谐

为保证驱动器的动态控制性能，请选择完整自调谐，此时电机必须和负载脱开，以保持电机为空载状态。完整自调谐过程中，驱动器先进行静止自调谐，然后按照加速时间 A0.20 加速到电机额定频率的 80%，保持一段时间后，按照减速时间 A0.21 减速停机并结束自调谐。

完整自调谐，驱动器可以获得 B0.05~B0.09 五个电机参数，以及编码器的 AB 相序 B0.13、矢量控制电流环 PI 参数 B2.00~B2.03。

动作说明：设置该功能码为 2，然后按 **RUN** 键，驱动器将进行动态自调谐。

B1 组 速度环参数组

B1.00	速度环比例增益 1	1~100	出厂值：30
B1.01	速度环积分时间 1	0.01s~10.00s	出厂值：0.50s
B1.02	切换频率 1	0.00~B1.05	出厂值：5.00Hz
B1.03	速度环比例增益 2	1~100	出厂值：20
B1.04	速度环积分时间 2	0.01s~10.00s	出厂值：1.00s
B1.05	切换频率 2	B1.02~最大频率	出厂值：10.00Hz

驱动器运行在不同频率下，可以选择不同的速度环 PI 参数。运行频率小于切换频率 1（B1.02）时，速度环 PI 调节参数为 B1.00 和 B1.01。运行频率大于切换频率 2 时，速度环 PI 调节参数为 B1.03 和 B1.04。切换频率 1 和切换频率 2 之间的速度环 PI 参数，为两组 PI 参数线性切换，如图 6-11 所示：

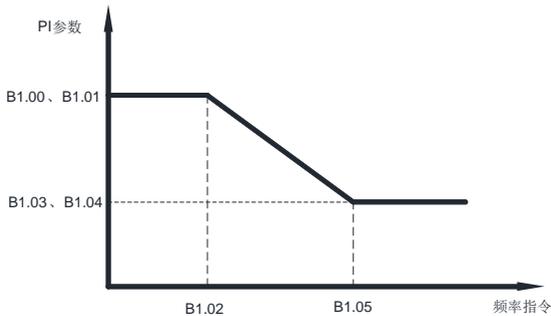


图 6-11 矢量控制 PI 切换

通过设定速度调节器的比例系数和积分时间，可以调节矢量控制的速度动态响应特性。增加比例增益，减小积分时间，均可加快速度环的动态响应。但是比例增益过大或积分时间过小均可能使系统产生振荡。

建议调节方法为：如果出厂参数不能满足要求，则在出厂值参数基础上进行微调，先增大比例增益，保证系统不振荡；然后减小积分时间，使系统既有较快的响应特性，超调又较小。

注意：如 PI 参数设置不当，可能会导致速度超调过大。甚至在超调回落时产生过电压故障。

B1.06	矢量控制转差增益	50%~200%	出厂值：100%
-------	----------	----------	----------

对无速度传感器矢量控制，该参数用来调整电机的稳速精度：当电机带载时速度偏低则加大该参数，反之亦反。对有速度传感器矢量控制，此参数可以调节同样负载下驱动器的输出电流大小。

B1.07	速度环滤波时间常数	0.000s~0.100s	出厂值：0.000s
-------	-----------	---------------	------------

矢量控制方式下，速度调节器的输出为力矩电流指令，该参数用于对力矩指令滤波。此参数一般无需调整，在速度波动较大时可适当增大该滤波时间；若电机出现振荡，则应适当减小该参数。

速度环滤波时间常数小，驱动器输出力矩可能波动较大，但速度的响应快。

B1.08	矢量控制过励磁增益	0~200	出厂值：64
-------	-----------	-------	--------

在驱动器减速过程中，过励磁控制可以抑制母线电压上升，避免出现过压故障。过励磁增益越大，抑制效果越强。对驱动器减速过程容易过压报警的场合，需要提高过励磁增益。但过励磁增益过大，容易导致输出电流增大，需要在应用中权衡。

对惯量很小的场合，电机减速中不会出现电压上升，则建议设置过励磁增益为 0；对有制动电阻的场合，也建议过励磁增益设置为 0。

B1.09	速度控制方式下驱动转矩上限源	0~7	出厂值：0
B1.10	速度控制方式下驱动转矩上限数字设定	0.0%~200.0%	出厂值：150.0%

- 1: AI1
- 2: AI2
- 3: AI3（键盘电位器）
- 4: PULSE 脉冲给定
- 5: 通讯给定
- 6: MIN（AI1、AI2）
- 7: MAX（AI1、AI2）

1~7 选项的满量程对应 B1.10

在速度控制模式下，驱动器输出转矩的最大值，由转矩上限源控制。B1.09 用于选择转矩上限的设定源，当通过模拟量、PULSE 脉冲、通讯设定时，相应设定的 100%对应 B1.10，而 B1.10 的 100%为驱动器额定转矩。

选择为通讯设定时，由上位机通过通讯地址 0x1000 写入-100.00%~100.00%的数据，其中 100.00%对应 B1.10。

B1.11	速度控制方式下制动转矩上限源	0~7	出厂值：0
B1.12	速度控制方式下制动转矩上限数字设定	0.0%~200.0%	出厂值：150.0%

0: 功能码 B1.12 设定

- 1: AI1
- 2: AI2
- 3: AI3（键盘电位器）
- 4: PULSE 脉冲给定
- 5: 通讯给定
- 6: MIN（AI1、AI2）
- 7: MAX（AI1、AI2）

1~7 选项的满量程对应 B1.12

在速度控制模式下，驱动器输出转矩的最大值，由转矩上限源控制。B1.11 用于选择转矩上限的设定源，当通过模拟量、PULSE 脉冲、通讯设定时，相应设定的 100%对应 B1.12，而 B1.12 的 100%为驱动器额定转矩。

选择为通讯设定时，由上位机通过通讯地址 0x1000 写入-100.00%~100.00%的数据，其中 100.00%对应 B1.12。

B2 组 电流环参数组

B2.00	励磁调节比例增益	0~60000	出厂值：2000
B2.01	励磁调节积分增益	0~60000	出厂值：1300
B2.02	转矩调节比例增益	0~60000	出厂值：2000
B2.03	转矩调节积分增益	0~60000	出厂值：1300

矢量控制电流环 PI 调节参数，该参数在同步机空载调谐后会自动获得，一般不需要修改。

需要提醒的是，电流环的积分调节器，不是采用积分时间作为量纲，而是直接设置积分增益。电流环 PI 增益设置过大，可能导致整个控制环路振荡，故当电流振荡或者转矩波动较大时，可以手动减小此处的 PI 比例增益或者积分增益。

B2.05	弱磁控制模式	范围：0~2	出厂值：1
-------	--------	--------	-------

设置弱磁控制模式。

0：不弱磁

1：弱磁自动调整

2：弱磁直接计算

B2.06	弱磁控制系数	范围：1~50	出厂值：5
B2.07	最大弱磁电流	范围：1~300	出厂值：50
B2.08	弱磁自动调节系数	范围：1~500	出厂值：100

如果遇到运行频率在电机额定频率以上的情况，且出现电机运行出现不平稳，可以适当调整以上参数，详情寻求技术支持。

B2.09	弱磁积分倍数	范围：0~1	出厂值：0
-------	--------	--------	-------

设置弱磁积分倍数

0：0 倍

1：1 倍

B3 组 转矩控制参数组

B3.00	转矩控制方式选择	范围：0~1	出厂值：0
-------	----------	--------	-------

用于选择驱动器控制方式：速度控制或者转矩控制。

0：速度控制

1：转矩控制

JT600 的多功能数字 X 端子，具备两个与转矩控制相关的功能：转矩控制禁止（功能 29）、速度控制/转矩控制切换（功能 44）。这两个端子要跟 B3.00 配合使用，实现速度与转矩控制的切换。

当速度控制/转矩控制切换端子无效时，控制方式由 B3.00 确定，若速度控制/转矩控制切换有效，则控制方式相当于 B3.00 的值取反。

无论如何，当转矩控制禁止端子有效时，驱动器固定为速度控制方式。

B3.01	驱动转矩源	范围：0~7	出厂值：0
B3.02	制动转矩源	范围：0~7	出厂值：0

B3.01、B3.02 用于选择转矩设定源，共有 8 种转矩设定方式。

转矩设定采用相对值，100.0% 对应电机额定转矩。设定范围 -200.0%~200.0%，表明驱动器最大转矩为 2 倍驱动器额定转矩。

当转矩给定为正时，驱动器正转运行

当转矩给定为负时，驱动器反转运行

各项转矩设定源描述如下：

0：数字设定（B3.03、B3.04）。指目标转矩直接使用 B3.03、B3.04 设定值。

1：AI1

2：AI2

3：AI3（键盘电位器）

指目标转矩由模拟量输入端子来确定。JT600 控制板提供 2 个模拟量输入端子 (AI1, AI2), 1 个键盘电位器。其中:

AI1、AI2 可为 0V~10V 电压输入, 也可为 0mA~20mA 电流输入, 由控制板上跳线选

AI1、AI2、键盘电位器的输入电压值, 与目标转矩的对应关系曲线, 用户可以通过 C1.00 自由选择。

JT600 提供 5 组对应关系曲线, 其中 3 组曲线为直线关系 (2 点对应关系), 2 组曲线为 4 点。

对应关系的任意曲线, 用户可以通过 C1.01~C1.32 功能码。

功能码 C1.00 用于设置 AI1~AI2 及键盘电位器三路模拟量输入, 分别选择 5 组曲线中的哪一组。

AI 作为频率给定时, 电压/电流输入对应设定的 100.0%, 是指相对转矩数字设定 B3.03、B3.04 的百分比。

4、PULSE 脉冲 (X5)

目标转矩给定通过端子 X5 高速脉冲来给定。

脉冲给定信号规格: 电压范围 9V~30V、频率范围 0kHz~100kHz。脉冲给定只能从多功能输入端子 X5 输入。

X5 端子输入脉冲频率与对应设定的关系, 通过 C1.39~C1.42 进行设置, 该对应关系为 2 点的直线对应关系, 脉冲输入所对应设定的 100.0%, 是指相对转矩数字设定 B3.03、B3.04 的百分比。

5、通讯给定

指目标转矩由通讯方式给定。由上位机通过通讯地址 0x1000 给定数据, 数据格式为-100.00%~100.00%, 100.00%是指相对转矩数字设定 B3.03、B3.04 的百分比。

B3.03	驱动转矩数字设定	范围: -200.0%~200.0%	出厂值: 150.0%
B3.04	制动转矩数字设定	范围: -200.0%~200.0%	出厂值: 150.0%

当驱动或制动转矩源选择数字设定时, 作为目标转矩设定值。当驱动或制动转矩设定选择其他的输入方式时, 数字设定值对应其他输入方式的 100%。

B3.05	转矩控制正向最大频率	范围: 0.00Hz~最大频率	出厂值: 50.00Hz
B3.06	转矩控制反向最大频率	范围: 0.00Hz~最大频率	出厂值: 50.00Hz

用于设置转矩控制方式下, 驱动器的正向或反向最大运行频率。

当驱动器转矩控制时, 如果负载转矩小于电机输出转矩, 则电机转速会不断上升, 为防止机械系统出现飞车等事故, 必须限制转矩控制时的电机最高转速。

如果需要实现动态连续更改转矩控制最大频率, 可以采用控制上限频率的方式实现。

B3.07	转矩控制加速时间	范围: 0.00s~65000s	出厂值: 0.00s
B3.08	转矩控制减速时间	范围: 0.00s~65000s	出厂值: 0.00s

转矩控制方式下, 电机输出转矩与负载转矩的差值, 决定电机及负载的速度变化率, 所以, 电机转速有可能快速变化, 造成噪音或机械应力过大等问题。通过设置转矩控制加减速时间, 可以使电机转速平缓变化。

在小转矩启动的转矩控制中, 不建议设置转矩加减速时间; 如果设置转矩加减速时间, 建议适当增加速度滤波系数。

需要转矩快速响应的场合, 设置转矩控制加减速时间为 0.00s。

例如: 两个电机硬连接拖动同一负载, 为确保负荷均匀分配, 设置一台驱动器为主机, 采用速度控制方式, 另一台驱动器为从机并采用转矩控制, 主机的实际输出转矩作为从机的转矩指令, 此时从机的转矩需要快速跟随主机, 那么从机的转矩控制加减速时间为 0.00s。

C0 组 数字量输入功能参数组

JT600 系列驱动器标配 5 个多功能输入端子 X1~X5 (其中 X5 可作为高速脉冲输入), 2 个模拟量输入端子 AI1、AI2 (既可作为电压输入, 又可作为电流输入), 一个键盘电位器。

C0.00	X1 端子功能选择	范围: 0~50	出厂值: 1
C0.01	X2 端子功能选择	范围: 0~50	出厂值: 4
C0.02	X3 端子功能选择	范围: 0~50	出厂值: 9
C0.03	X4 端子功能选择	范围: 0~50	出厂值: 12
C0.04	X5 端子功能选择	范围: 0~50	出厂值: 13

控制端子 X1~X5 是功能可编程的开关量输入端子。通过设定 C0.00~C0.04 的值可以分别对 X1~X5 的功能进行定义。设定值与功能请参见下表:

设定值	功 能	功能说明
0	无功能	
1	正转运行 (FWD)	通过端子控制驱动器正转运行
2	反转运行 (REV)	通过端子控制驱动器反转运行
3	三线运行控制	正转运行 (FWD) 和反转运行 (REV) 有两线制运行模式和三线制运行模式。当三线制运行时,“三线运行控制”端子参与控制。有关两线制和三线制的详细说明请参考 C0.23 功能说明。
4	正转点动 (FJOG)	通过端子进行正转点动,点动运行频率为 A2.00,点动加减速时间为 A2.01 和 A2.02
5	反转点动 (RJOG)	通过端子进行反转点动,点动运行频率为 A2.00,点动加减速时间为 A2.01 和 A2.02
6	端子 UP	通过端子来实现给定频率的递增和递减,在频率给定方式 (A0.03 或
7	端子 DOWN	A0.07) 为 0 或 1 时可对设定频率进行上下调节,调节快慢由 C0.24 设定。
8	自由停车	“自由停车”端子有效后,驱动器立即封锁输出,进入停机状态
9	故障复位 (RESET)	驱动器发生故障报警后,通过该端子可以对故障进行复位。与操作面板上的 RESET 键功能相同
10	运行暂停	驱动器在运行过程中,“运行暂停”端子有效时,减速停车,但是运行参数会保存。一旦“运行暂停”端子无效,驱动器开始恢复运行
11	外部故障常开输入	当“外部故障常开输入”端子有效后,驱动器报出故障 ERR15,并根据故障保护动作方式进行故障处理 (见 A3.00)
12	多段指令端子 1	多段速端子 1~4 通过不同数字状态的组合最多可组成 16 段多段频率的设定,如下表所示。多段速对应的速度请参考 D1 组参数的设置。
13	多段指令端子 2	
14	多段指令端子 3	
15	多段指令端子 4	
16	加减速时间选择端子 1	加减速时间选择端子 1~2 通过不同状态的组合最多可组成四种加减速时间的设定,如下表所示。
17	加减速时间选择端子 2	
18	频率源切换	用来切换选择不同的频率源。根据频率源选择功能码 (A0.02) 的设置,当设定某两种频率源之间切换作为频率源时,该端子用来实现在两种频率源中切换
19	UP/DOWN 清零	当频率给定为数字频率给定时,此端子可清除端子 UP/DOWN 或者键盘 UP/DOWN 所改变的频率值,使给定频率恢复到 A0.04 设定的值
20	运行命令切换至键盘	当运行命令给定方式 A0.01 不为 0 时,“运行命令切换至键盘端子”有效后,运行命令给定方式强制切换至键盘
21	加减速禁止	“加减速禁止”端子有效时,驱动器维持当前输出频率,不再响应设定频率的变化,但有停机命令时,驱动器可以进行正常的减速停机。在正常减速停机过程中,此端子无效。
22	PID 暂停	PID 暂时失效,驱动器维持当前的输出频率,不再进行 PID 调节
23	PLC 状态复位	PLC 在执行过程中暂停,再次运行时,可通过此端子使驱动器恢复到简易 PLC 的初始状态
24	保留	保留
25	计数器输入	计数脉冲的输入端子,建议使用 X5 端子,以防止脉冲频率较高时,其他端子计数不准确。配合 C4.24 和 C4.25 使用
26	计数器复位	配合“计数器输入”端子使用,将脉冲计数值清零
27	长度计数输入	长度计数的输入端子,建议使用 X5 端子,以防止脉冲频率较高时,其他端子计数不准确。配合 C4.26~C4.28 使用。
28	长度复位	配合“长度计数输入”端子使用,将驱动器计算的长度清零

29	转矩控制禁止	禁止驱动器进行转矩控制，驱动器进入速度控制方式
30	PUSLE 输入（X5 有效）	X5 作为脉冲输入端子的功能
32	立即直流制动	该端子有效时，驱动器直接切换到直流制动状态
33	外部故障常闭输入	当外部故障常闭信号送入驱动器后，驱动器报出故障 ERR15 并停机
34	频率修改使能	若该功能被设置为有效，则当频率有改变时，驱动器不响应频率的更改，直到该端子状态有效
35	PID 作用方向取反	该端子有效时，PID 作用方向与 D0.03 设定的方向相反
36	外部停车端子 1	键盘控制时，可用该端子使驱动器停机，相当于键盘上 STOP 键的功能
37	运行命令切换端子	用于在端子控制和通讯控制之间的切换。若命令源选择为端子控制，则该端子有效时系统切换为通讯控制；反之亦然。
38	PID 积分暂停	该端子有效时，PID 的积分调节功能暂停，但 PID 的比例调节和微分调节功能仍然有效
39	主频率与数字频率切换	该端子有效，则主频率用数字频率(A0.04)替代
40	辅助频率与数字频率切换	该端子有效，则辅助频率用数字频率(A0.04)替代
41	PID 参数切换	当 PID 参数切换条件为 X 端子时（D0.18=1），该端子无效时，PID 参数使用 D0.05~D0.07；该端子有效时则使用 D0.15~D0.17
42	用户自定义故障 1	用户自定义故障 1 和 2 有效时，驱动器分别报警 ERR27 和 ERR28，驱动器会根据故障保护动作选择 A3.02 所选择的动作模式进行处理。
43	用户自定义故障 2	
44	速度控制 / 转矩控制切换	使驱动器在转矩控制与速度控制模式之间切换。该端子无效时，驱动器运行于 B3.00(速度/转矩控制方式)定义的模式，该端子有效则切换为另一种模式
45	紧急停车	该端子有效时，驱动器以最快速度停车，该停车过程中电流处于所设定的电流上限。该功能用于满足在系统处于紧急状态时，驱动器需要尽快停机的要求
46	外部停车端子 2	在任何控制方式下（面板控制、端子控制、通讯控制），可用该端子使驱动器减速停车，此时减速时间固定为减速时间 4
47	减速直流制动	该端子有效时，驱动器先减速到停机直流制动起始频率，然后切换到直流制动状态
48	本次运行时间清 0	该端子有效时，驱动器本次运行的计时时间被清零，本功能需要与定时运行(C4.17)和本次运行时间到达(C4.23)配合使用

多段速设定表					
多段速端子 4	多段速端子 3	多段速端子 2	多段速端子 1	频率设定	对应参数
OFF	OFF	OFF	OFF	多段速度 0	D1.51
OFF	OFF	OFF	ON	多段速度 1	D1.01
OFF	OFF	ON	OFF	多段速度 2	D1.02
OFF	OFF	ON	ON	多段速度 3	D1.03
OFF	ON	OFF	OFF	多段速度 4	D1.04
OFF	ON	OFF	ON	多段速度 5	D1.05
OFF	ON	ON	OFF	多段速度 6	D1.06
OFF	ON	ON	ON	多段速度 7	D1.07
ON	OFF	OFF	OFF	多段速度 8	D1.08
ON	OFF	OFF	ON	多段速度 9	D1.09
ON	OFF	ON	OFF	多段速度 10	D1.10
ON	OFF	ON	ON	多段速度 11	D1.11
ON	ON	OFF	OFF	多段速度 12	D1.12
ON	ON	OFF	ON	多段速度 13	D1.13
ON	ON	ON	OFF	多段速度 14	D1.14
ON	ON	ON	ON	多段速度 15	D1.15

加减速时间设定表			
加减速时间端子 2	加减速时间端子 1	加速或减速时间选择	对应参数
OFF	OFF	加减速时间 1	A0.20、A0.21
OFF	ON	加减速时间 2	A0.22、A0.23
ON	OFF	加减速时间 3	A1.21、A1.22
ON	ON	加减速时间 4	A1.23、A1.24

C0.10	X 端子滤波时间	范围：0.000s~1.000s	出厂值：0.010s
-------	----------	------------------	------------

X1~X5 (X5 作为普通开关量端子时) 的滤波时间设定。适当调整端子的滤波时间, 可增加开关量输入端子的抗干扰性。但滤波时间增大后开关量输入端子的响应变慢。

C0.11	X1 延迟时间	范围：0.0s~3600.0s	出厂值：0.0s
C0.12	X2 延迟时间	范围：0.0s~3600.0s	出厂值：0.0s
C0.13	X3 延迟时间	范围：0.0s~3600.0s	出厂值：0.0s

用于设置 X 端子状态发生变化时, 驱动器对该变化进行的延时时间。目前仅仅 X1、X2、X3 具备设置延迟时间的功能。

C0.21	X 端子有效模式选择 1	范围：00000~11111	出厂值：00000
C0.22	X 端子有效模式选择 2	范围：00000~11111	出厂值：00000

- 0: 高电平有效: 相应的 X 端子与 COM 连通时有效, 断开无效。
- 1: 低电平有效: 相应的 X 端子与 COM 连通时无效, 断开有效。

万位	千位	百位	十位	个位
X5	X4	X3	X2	X1

C0.23	端子命令方式	范围：0~3	出厂值：0
-------	--------	--------	-------

FWD/REV 端子给定运行命令有四种不同的方式。此端子控制模式选择对点动运行无效。

0: 两线式 1

FWD 端子输入正转运行命令, REV 端子输入反转运行命令。

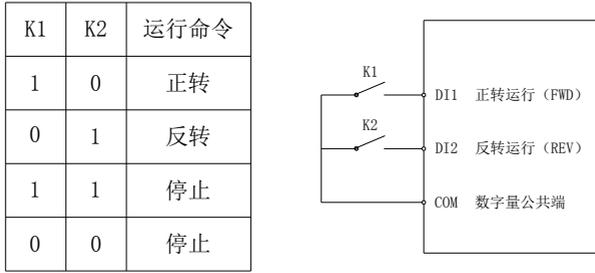


图 6-12 两线运行模式 1

1: 两线式 2

FWD 端子输入运行命令，REV 端子输入运行方向。

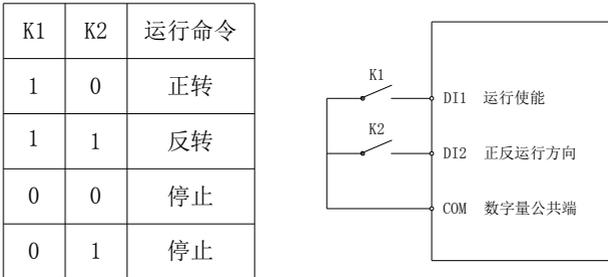


图 6-13 两线运行模式 2

2: 三线式 1

FWD 端子控制驱动器正转运行，REV 端子控制驱动器反转运行，有开关量输入“三线运行控制”端子控制驱动器停机，这三个端子的输入信号都为沿触发有效。

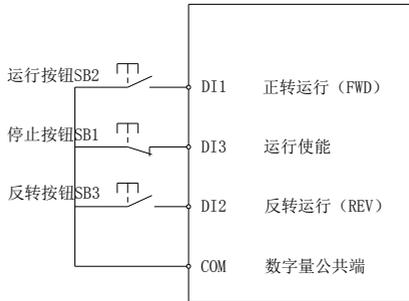


图 6-14 三线运行模式 1

SB1 为正转运行按钮，按此按钮后驱动器正转运行；

SB2 为停止按钮，按此按钮后驱动器停机；

SB3 为反转运行按钮，按此按钮后驱动器反转运行。

Xn 为开关量输入端子，此时应将其对应的端子功能定义为“3：三线式运行控制”。

3: 三线式 2

由 FWD 控制运行驱动器运行，运行方向由 REV 端子决定，由开关量输入“三线式运行控制”端子控制驱动器停机。

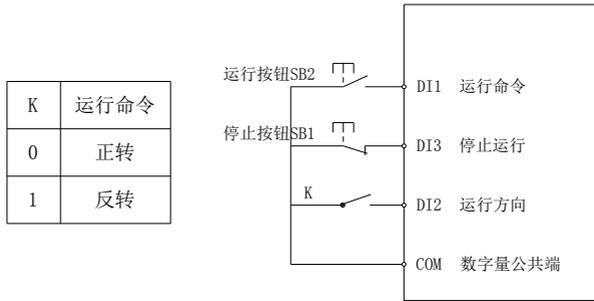


图 6-15 三线运行模式 2

SB1 为运行按钮，按下按钮后驱动器运行；

SB2 为停止按钮，按下按钮后驱动器停机；

开关 K 断开时为正转运行，闭合时为反转运行。

Xn 为开关量输入端子，此时应将其对应的端子功能定义为“3：三线式运行控制”。

C0.24	端子 UP/DOWN 变化率	范围：0.001~65.353	出厂值：1.000
-------	----------------	-----------------	-----------

通过端子 UP/DOWN 来实现给定频率的递增或递减，本功能码即设置端子 UP/DOWN 频率调节时的步长。定义为每秒的频率变化量，最小步长为 0.001Hz/s。

C1 组 模拟量输入功能参数组

C1.00	AI 曲线选择	范围：000~555	出厂值：321
-------	---------	------------	---------

模拟量输入量与模拟输入所代表的关系通过设定曲线来定义。模拟输入 AI1、AI2 和键盘电位器通过本参数选择曲线。

百位：AI3（键盘电位器）曲线选择	十位：AI2 曲线选择	个位：AI1 曲线选择
1：曲线 1：对应 C1.05~C1.08 设定	1：曲线 1：对应 C1.05~C1.08 设定	1：曲线 1：对应 C1.05~C1.08 设定
2：曲线 2：对应 C1.09~C1.12 设定	2：曲线 2：对应 C1.09~C1.12 设定	2：曲线 2：对应 C1.09~C1.12 设定
3：曲线 3：对应 C1.13~C1.16 设定	3：曲线 3：对应 C1.13~C1.16 设定	3：曲线 3：对应 C1.13~C1.16 设定
4：曲线 4：对应 C1.17~C1.24 设定	4：曲线 4：对应 C1.17~C1.24 设定	4：曲线 4：对应 C1.17~C1.24 设定
5：曲线 5：对应 C1.25~C1.32 设定	5：曲线 5：对应 C1.25~C1.32 设定	5：曲线 5：对应 C1.25~C1.32 设定

C1.01	AI 低于最小输入设定	范围：000~111	出厂值：000
-------	-------------	------------	---------

该功能码用于设置，当模拟量输入的电压小于所设定的“最小输入”时，模拟量所对应的设定如何确定。该功能码的个位、十位、百位，分别对应模拟量输入 AI1、AI2、AI3（键盘电位器）。

0：对应最小设定。当 AI 输入低于“最小输入”时，则该模拟量对应的设定，为功能码确定的曲线“最小输入对应设定”（C1.06、C1.10、C1.14）。

1：0.0%。则当 AI 输入低于最小输入时，则该模拟量对应的设定为 0.0%。

C1.02	AI1 滤波时间	范围：0.00s~10.00s	出厂值：0.10s
C1.03	AI2 滤波时间	范围：0.00s~10.00s	出厂值：0.10s
C1.04	AI3 滤波时间	范围：0.00s~10.00s	出厂值：0.10s

定义模拟量输入端子 AI1、AI2 和键盘电位器的滤波时间，对输入信号进行滤波处理。滤波时间长，则抗干扰能力强，但响应变慢；滤波时间短则响应快，但抗干扰能力变弱。

C1.05	AI 曲线 1 最小输入	范围：0.00V~C1.07	出厂值：0.20V
C1.06	AI 曲线 1 最小输入对应设定	范围：-100.0%~100.0%	出厂值：0.0%
C1.07	AI 曲线 1 最大输入	范围：C1.05~+10.00V	出厂值：10.00V
C1.08	AI 曲线 1 最大输入对应设定	范围：-100.0%~100.0%	出厂值：100.0%

AI 曲线 1 由以上四个参数定义。

当模拟量输入电压大于所设定的“最大输入”(C1.07)时,则模拟量电压按照“最大输入”计算;同理,当模拟量输入电压小于所设定的“最小输入”(C1.05)时,则根据“AI 低于最小输入设定选择”(C1.01)的设置,以最小输入或者 0.0%计算。

当模拟输入为电流输入时,1mA 电流相当于 0.5V 电压。

在不同的应用场合,模拟设定的 100.0%所对应标称值的含义有所不同,具体请参考各应用部分的说明。

以下几个图例为两种典型设定的情况:

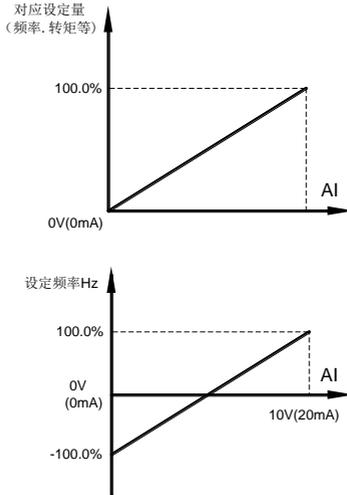


图 6-16 模拟量偏置示意图

C1.09	AI 曲线 2 最小输入	范围: 0.00V~C1.11	出厂值: 0.20V
C1.10	AI 曲线 2 最小输入对应设定	范围: -100.0%~+100.0%	出厂值: 0.0%
C1.11	AI 曲线 2 最大输入	范围: C1.09~+10.00V	出厂值: 10.00V
C1.12	AI 曲线 2 最大输入对应设定	范围: -100.0%~+100.0%	出厂值: 100.0%

曲线 2 的功能及使用方法,请参照曲线 1 的说明。

C1.13	AI 曲线 3 最小输入	范围: 0.00V~C1.15	出厂值: 0.20V
C1.14	AI 曲线 3 最小输入对应设定	范围: -100.0%~+100.0%	出厂值: 0.0%
C1.15	AI 曲线 3 最大输入	范围: C1.13~+10.00V	出厂值: 10.00V
C1.16	AI 曲线 3 最大输入对应设定	范围: -100.0%~+100.0%	出厂值: 100.0%

曲线 3 的功能及使用方法,请参照曲线 1 的说明。

C1.17	AI 曲线 4 最小输入	范围: -10.00V~C1.19	出厂值: 0.00V
C1.18	AI 曲线 4 最小输入对应设定	范围: -100.0%~+100.0%	出厂值: 0.0%
C1.19	AI 曲线 4 拐点 1 输入	范围: C1.17~C1.21	出厂值: 3.00V
C1.20	AI 曲线 4 拐点 1 输入对应设定	范围: -100.0%~+100.0%	出厂值: 30.0%
C1.21	AI 曲线 4 拐点 2 输入	范围: C1.19~C1.23	出厂值: 6.00V
C1.22	AI 曲线 4 拐点 2 输入对应设定	范围: -100.0%~+100.0%	出厂值: 60.0%
C1.23	AI 曲线 4 最大输入	范围: C1.21~+10.00V	出厂值: 10.00V
C1.24	AI 曲线 4 最大输入对应设定	范围: -100.0%~+100.0%	出厂值: 100.0%
C1.25	AI 曲线 5 最小输入	范围: -10.00V~C1.27	出厂值: 0.00V
C1.26	AI 曲线 5 最小输入对应设定	范围: -100.0%~+100.0%	出厂值: 0.0%
C1.27	AI 曲线 5 拐点 1 输入	范围: C1.25~C1.29	出厂值: 3.00V
C1.28	AI 曲线 5 拐点 1 输入对应设定	范围: -100.0%~+100.0%	出厂值: 30.0%

C1.29	AI 曲线 5 拐点 2 输入	范围：C1.27~C1.31	出厂值：6.00V
C1.30	AI 曲线 5 拐点 2 输入对应设定	范围：-100.0%~+100.0%	出厂值：60.0%
C1.31	AI 曲线 5 最大输入	范围：C1.29~+10.00V	出厂值：10.00V
C1.32	AI 曲线 5 最大输入对应设定	范围：-100.0%~+100.0%	出厂值：100.0%

曲线 4 和曲线 5 的功能与曲线 1~曲线 3 类似，但是曲线 1~曲线 3 为直线，而曲线 4 和曲线 5 为 4 点曲线，可以实现更为灵活的对应关系。图 6-15 为曲线 4~曲线 5 的示意图。

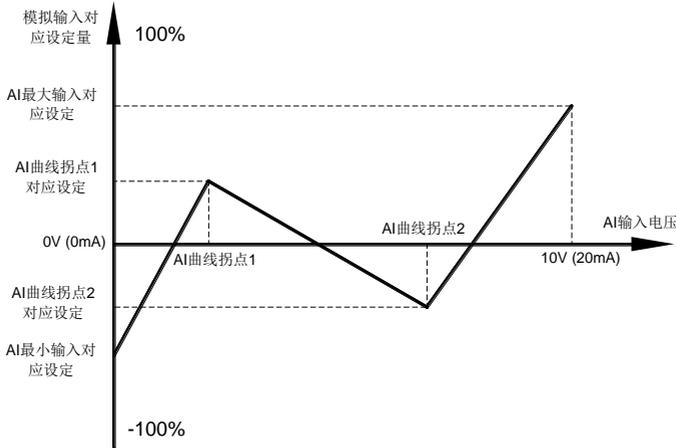


图 6-17 模拟量输入四点偏置示意图

C1.33	AI1 设定跳跃点	范围：-100.0%~100.0%	出厂值：0.0%
C1.34	AI1 设定跳跃幅度	范围：0.0%~100.0%	出厂值：0.5%
C1.35	AI2 设定跳跃点	范围：-100.0%~100.0%	出厂值：0.0%
C1.36	AI2 设定跳跃幅度	范围：0.0%~100.0%	出厂值：0.5%
C1.37	AI3 设定跳跃点	范围：-100.0%~100.0%	出厂值：0.0%
C1.38	AI3 设定跳跃幅度	范围：0.0%~100.0%	出厂值：0.5%

跳跃功能是指，当模拟量对应设定在跳跃点上下区间变化时，将模拟量对应设定值固定为跳跃点的值。

例如：

模拟量输入 AI1 的电压在 5.00V 上下波动，波动范围为 4.90V~5.10V，AI1 的最小输入 0.00V 对应 0.0%，最大输入 10.00V 对应 100.0%，那么检测到的 AI1 对应设定在 49.0%~51.0%之间波动。

设置 AI1 设定跳跃点 C1.33 为 50.0%，设置 AI1 设定跳跃幅度 C1.34 为 1.0%，则上述 AI1 输入时，经过跳跃功能处理后，得到的 AI1 输入对应设定固定为 50.0%，AI1 被转变为一个稳定的输入，消除了波动。

C1.39	PULSE 最小输入	范围：0.00kHz~C1.41	出厂值：0.00kHz
C1.40	PULSE 最小输入对应设定	范围：-100.0%~100.0%	出厂值：0.0%
C1.41	PULSE 最大输入	范围：C1.39~100.00kHz	出厂值：50.00kHz
C1.42	PULSE 最大输入设定	范围：-100.0%~100.0%	出厂值：100.0%

此组功能码用于设置，X5 脉冲频率与对应设定之间的关系。脉冲频率只能通过 X5 通道输入驱动器。

该组功能的应用与曲线 1 类似，请参考曲线 1 的说明。

C1.43	PULSE 滤波时间	范围：0.00s~10.00s	出厂值：0.10s
-------	------------	-----------------	-----------

定义 PULSE 输入的滤波时间，对输入信号进行滤波处理。滤波时间长则抗干扰能力强，但是相应速度变慢；滤波时间短则响应快，但抗扰能力变弱。

C2 组 数字量输出功能参数组

JT600 系列驱动器标配 2 个数字输出端子 Y1、Y2（其中 Y2 可作为高速脉冲输出 DO）、2 个继电器输出 R、E、2 路模拟量输出 AO1、AO2（均可选择为电流输出）。

C2.00	Y2/DO 端子输出模式选择	范围：0~1	出厂值：1
-------	----------------	--------	-------

Y2/DO 端子是可编程的复用端子，可作为高速脉冲输出端子（DO），也可以作为集电极开路的开关量输出端子（Y2）。

0：高速脉冲输出

1：开关量输出

作为脉冲输出 DO 时，输出脉冲的最高频率为 100kHz，DO 相关功能参见 C2.12 说明。

C2.01	Y1 输出功能选择	范围：0~45	出厂值：1
C2.02	Y2 输出功能选择	范围：0~45	出厂值：0
C2.03	继电器 R 输出功能选择	范围：0~45	出厂值：2
C2.04	继电器 E 输出功能选择	范围：0~45	出厂值：0
C2.05	扩展卡 DO2 输出功能选择	范围：0~45	出厂值：0

定义开关量输出端子 Y1、Y2 和继电器 R、E 的功能。Y2/DO 端子作为高速脉冲输出时，不在 C2.02 中设置功能，而是在 C2.12 中设定。

输出端子功能及说明如下表：

设定值	功能	功能说明
0	无输出	
1	驱动器运行中	驱动器处于运行状态输出 ON，停机状态输出 OFF
2	故障输出（故障停机）	驱动器出现故障，输出 ON
3	频率水平检测 FDT1 输出	驱动器输出频率高于 C4.00 时，输出 ON，直到输出频率下降到低于 C4.00*(1-C4.01)时才输出 OFF
4	频率到达	驱动器输出频率与设定频率的误差小于 C4.02（相对于最大频率的百分比）的设定值时，输出 ON
5	零速运行中（停机不输出）	驱动器运行且输出频率为 0 时，输出 ON
6	电机过载预报警	电动机过载保护动作之前，根据过载预报警的阈值进行判断，在超过预报警阈值后输出 ON。电机过载参数设定参见功能码 A3.10~A3.12。
7	驱动器过载预报警	在驱动器过载保护发生前 10s，输出 ON 信号
8	设定计数值到达	当计数值达到 C4.24 所设定的值时，输出 ON 信号
9	制定计数值到达	当计数值达到 C4.25 所设定的值时，输出 ON 信号。计数功能参考 C4 组功能说明
10	长度到达	当检测的实际长度超过 C4.26 所设定的长度时，输出 ON
11	PLC 循环完成	当简易 PLC 运行完成一个循环后，输出一个宽度为 250ms 的脉冲信号
12	累计运行时间到达	驱动器累计运行时间超过 A2.11 所设定时间时，输出 ON
13	保留	保留
14	转矩限定中	驱动器在速度控制模式下，当输出转矩达到转矩限定值时，驱动器处于失速保护状态，同时输出 ON
15	运行准备就绪	当驱动器主回路和控制回路电源已经稳定，且驱动器未检测到任何故障信息，驱动器处于可运行状态时，输出 ON
16	AI1>AI2	当模拟量输入 AI1 的值大于 AI2 的输入值时，输出 ON
17	上限频率到达	当运行频率到达上限频率时，输出 ON
18	下限频率到达（停机不输出）	当运行频率到达下限频率时，输出 ON 信号。停机状态下该信号为 OFF
19	欠压状态输出	驱动器处于欠压状态时，输出 ON
20	通讯设定	请参考通讯卡协议
23	零速运行中 2（停机输出）	驱动器输出频率为 0 时，输出 ON 信号。停机状态下该信号也为 ON
24	累计上电时间到达	驱动器累计上电时间（A2.13）超过 A2.10 所设定时间时，输出 ON
25	频率水平检测 FDT2 输出	驱动器输出频率高于 C4.03 时，输出 ON，直到输出频率下降到低于

		C4.03*(1-C4.04)时才输出 OFF
26	频率 1 到达输出	驱动器输出频率与 C4.05 的误差值小于 C4.06 时, 输出 ON
27	频率 2 到达输出	驱动器输出频率与 C4.07 的误差值小于 C4.08 时, 输出 ON
28	电流 1 到达输出	驱动器输出电流与 C4.13 的误差值小于 C4.14 时, 输出 ON
29	电流 2 到达输出	驱动器输出电流与 C4.15 的误差值小于 C4.16 时, 输出 ON
30	定时到达输出	当定时功能选择 (C4.17) 有效时, 驱动器本次运行时间达到所设置定时时间 (参考 C4.18 和 C4.19) 后, 输出 ON
31	AI1 输入超限	当模拟量输入 AI1 的值大于 C4.21(AI1 输入保护上限)或小于 C4.20(AI1 输入保护下限) 时, 输出 ON
32	掉载中	驱动器处于掉载状态时, 输出 ON
33	反向运行中	驱动器处于反向运行时, 输出 ON
34	零电流状态	逆变器输出电流小于 C4.09 并且保持时间达到 C4.10, 输出 ON
35	模块温度到达	逆变器模块散热器温度 (U1.37) 达到所设置的模块温度到达值 (C4.22) 时, 输出 ON
36	输出电流超限	驱动器输出电流大于 C4.11 并且保持时间达到 C4.12, 输出 ON
37	下限频率到达 (停机输出)	运行频率到达下限频率时, 输出 ON。在停机状态该信号也为 ON
38	告警输出	当驱动器发生故障, 且该故障的处理模式为继续运行时, 驱动器告警输出
39	电机过温预警	电机温度 (U1.36) 达到所设置的电机过热预警阈值 (A3.23) 时, 输出 ON
40	本次运行时间到达	驱动器本次开始运行时间超过 C4.23 所设定的时间时, 输出 ON
41	保留	保留
42	保留	保留
43	保留	保留
44	X1 状态	X1 当前状态
45	X2 状态	X2 当前状态

C2.06	Y1 输出延迟时间	范围: 0.0s~3600.0s	出厂值: 0.0s
C2.07	Y2 输出延迟时间	范围: 0.0s~3600.0s	出厂值: 0.0s
C2.08	继电器 R 输出延迟时间	范围: 0.0s~3600.0s	出厂值: 0.0s
C2.09	继电器 E 输出延迟时间	范围: 0.0s~3600.0s	出厂值: 0.0s
C2.10	扩展卡 DO2 输出延时	范围: 0.0s~3600.0s	出厂值: 0.0s

设置输出端子 Y1、Y2、继电器 R、继电器 E 从状态发生改变到实际输出产生变化的延时时间。

C2.11	输出端子有效状态选择	范围: 0000~1111	出厂值: 0000
-------	------------	---------------	-----------

定义输出端子 Y1、Y2、R1、R2 的输出逻辑。

0: 正逻辑, 数字量输出端子和相应的公共端连通为有效状态, 断开为无效状态;

1: 反逻辑, 数字量输出端子和相应的公共端连通为无效状态, 断开为有效状态。

Bit3	Bit2	Bit1	Bit0
E	R	Y2	Y1

C2.12	DO 输出功能选择	范围: 0~16	出厂值: 0
C2.13	AO1 输出功能选择	范围: 0~16	出厂值: 0
C2.14	AO2 输出功能选择	范围: 0~16	出厂值: 1

DO 端子输出脉冲频率范围为 0.01kHz~C2.15 (DO 输出最大频率), C2.15 可以在 0.01kHz~100.00kHz 之间设置。

模拟量输出 AO1 和 AO2 输出范围为 0V~10V，或者 0mA~20mA。

脉冲输出或者模拟量输出的范围，与相应功能的定标关系如下表所示：

设定值	功能	功能范围
0	运行频率	0~最大频率
1	设定频率	0~最大频率
2	输出电流	0~2 倍电机额定电流
3	输出转矩	0~2 倍电机额定转矩
4	输出功率	0~2 倍额定功率
5	输出电压	0~1.2 倍驱动器额定电压
6	PULSE 脉冲输入	0.01kHz~100.00kHz
7	AI1	0V~10V（或者 0mA~20mA）
8	AI2	0V~10V（或者 0mA~20mA）
9	AI3（键盘电位器）	0V~10V
10	长度	0~最大设定长度
11	计数值	0~最大计数值
12	通讯设定	0.0%~100.0%
13	电机转速	0~最大输出频率对应的转速
14	输出电流	0.0A~1000.0A
15	输出电压	0.0V~1000.0V

C2.15	DO 输出最大频率	范围：0.01kHz~100.00kHz	出厂值：50.00kHz
-------	-----------	----------------------	--------------

当 Y2/DO 端子选择作为脉冲输出时，该功能码用于选择输出脉冲的最大频率值。

C2.16	AO1 零偏系数	范围：-100.0~+100.0	出厂值：0.0
C2.17	AO1 增益	范围：-10.00~+10.00	出厂值：1.00

上述功能码一般用于修正模拟输出的零漂及输出幅值的偏差。也可以用于自定义所需要的 AO1 输出曲线。

若零偏用“b”表示，增益用 k 表示，实际输出用 Y 表示，标准输出用 X 表示，则实际输出为： $Y=kX+b$ 。

其中，AO1 的零偏系数 100%对应 10V（或者 20mA），标准输出是指在无零偏及增益修正下，输出 0V~10V（或者 0mA~20mA）对应模拟输出表示的量。

例如：若模拟输出内容为运行频率，希望在频率为 0 时输出 8V，频率为最大频率时输出 3V，则增益应设为“-0.50”，零偏应设为“80%”。

C2.18	AO2 零偏系数	范围：-100.0~+100.0	出厂值：0.0
C2.19	AO2 增益	范围：-10.00~+10.00	出厂值：1.00

参考 C2.16 和 C2.17。

C4 组 输出项目参数组

C4.00	频率检测值（FDT1）	范围：0.00Hz~最大频率	出厂值：50.00Hz
C4.01	频率检测滞后值（FDT1）	范围：0.0%~100.0%	出厂值：5.0%

当运行频率高于频率检测值时，驱动器多功能输出端子（3：频率水平检测 FDT1 输出）输出 ON 信号，而频率低于检测值一定频率值后，输出端子 ON 信号取消。

上述参数用于设定输出频率的检测值，及输出动作解除的滞后值。其中 C4.01 是滞后频率相对于频率检测值 C4.00 的百分比。图 6-18 为 FDT 功能的示意图。

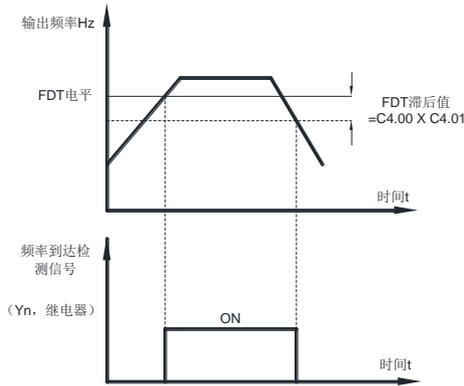


图 6-18 频率 FDT 示意图

C4.02	频率到达检出宽度	范围：0.0%~100.0%	出厂值：0.0%
-------	----------	----------------	----------

驱动器的运行频率，处于目标频率一定范围时，驱动器多功能输出端子（4：频率到达）输出 ON。该参数用于设定频率到达的检测范围，该参数是相对于最大频率的百分比。图 6-19 为频率到达的示意图。

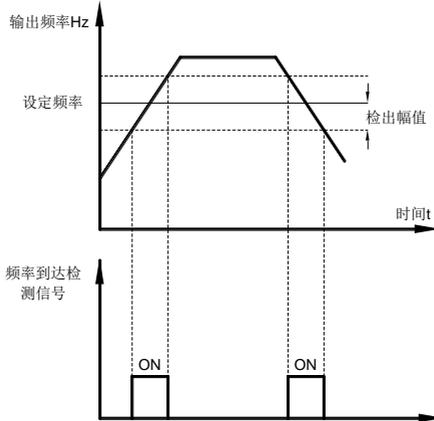


图 6-19 频率到达示意图

C4.03	频率检测值（FDT2）	范围：0.00Hz~最大频率	出厂值：50.00Hz
C4.04	频率检测滞后值（FDT2）	范围：0.0%~100.0%	出厂值：5.0%

参考功能码 C4.00、C4.01 的说明

C4.05	任意到达频率检测值 1	范围：0.00Hz~最大频率	出厂值：50.00Hz
C4.06	任意到达频率检出宽度 1	范围：0.0%~100.0%	出厂值：0.0%
C4.07	任意到达频率检测值 2	范围：0.00Hz~最大频率	出厂值：50.00Hz
C4.08	任意到达频率检出宽度 2	范围：0.0%~100.0%	出厂值：0.0%

当驱动器的输出频率，在任意到达频率检测值的正负检出幅度范围内时，多功能输出端子（26：频率 1 到达、27：频率 2 到达）输出 ON。

JT600 提供两组任意到达频率检出参数，分别设置频率值及频率检测范围。图 6-20 为该功能的示意图。

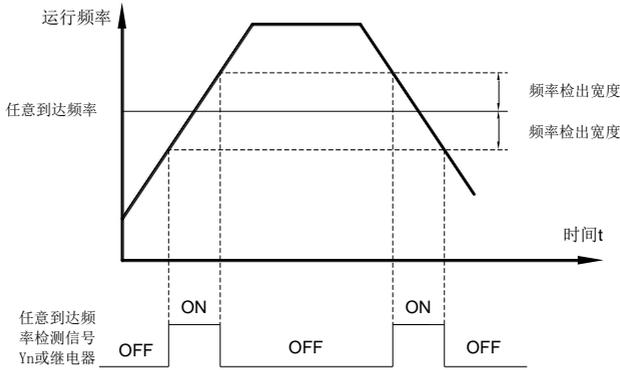


图 6-20 任意频率到达示意图

C4.09	零电流检测水平	范围：0.0%~300.0%	出厂值：5.0%
C4.10	零电流检测延迟时间	范围：0.01s~600.00s	出厂值：0.10s

当驱动器的输出电流，小于或等于零电流检测水平，且持续时间超过零电流检测延迟时间，驱动器多功能输出端子（34：零电流状态）输出 ON 信号。图 6-20 为零电流检测示意图。

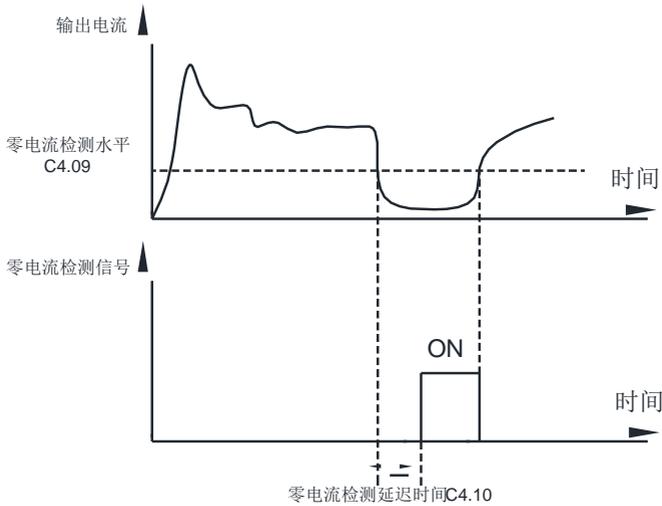


图 6-20 零电流检测示意图

C4.11	输出电流超限值	范围：0.0%~300.0%	出厂值：200.0%
C4.12	输出电流超限检测延迟时间	范围：0.00s~600.00s	出厂值：0.00s

当驱动器的输出电流大于超限检测点，且持续时间超过软件过流点检测延迟时间，驱动器多功能输出端子（36：输出电流超限）输出 ON 信号，图 6-21 为输出电流超限功能示意图。

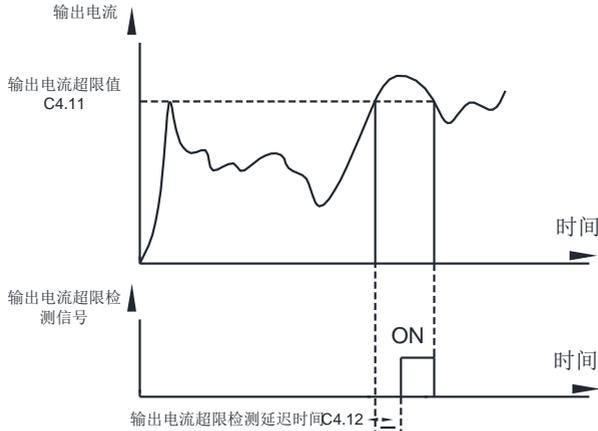


图 6-21 输出电流超限示意图

C4.13	任意到达电流 1	范围：0.0%~300.0%	出厂值：100.0%
C4.14	任意到达电流 1 宽度	范围：0.0%~300.0%	出厂值：0.0%
C4.15	任意到达电流 2	范围：0.0%~300.0%	出厂值：100.0%
C4.16	任意到达电流 2 宽度	范围：0.0%~300.0%	出厂值：0.0%

当驱动器的输出电流，在设定任意到达电流的正负检出宽度内时，驱动器多功能输出端子（28：电流 1 到达输出、29：电流 2 到达输出）输出 ON 信号。

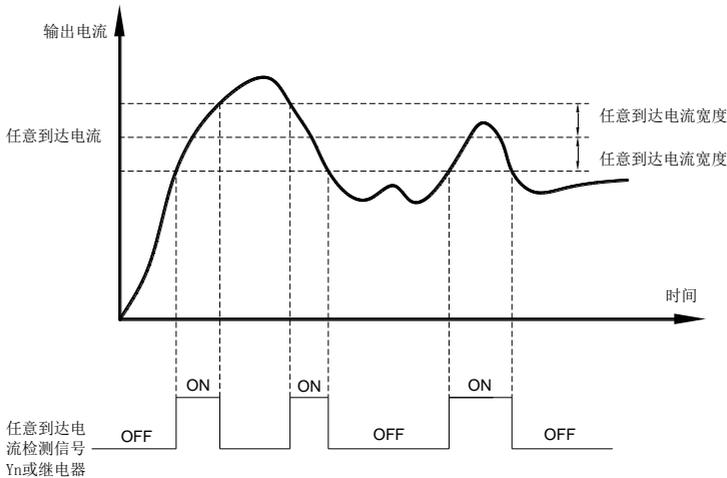


图 6-22 任意电流到达示意图

C4.17	定时功能选择	范围：0~1	出厂值：0
-------	--------	--------	-------

- 0：无效
- 1：有效

C4.18	定时运行时间选择	范围：0~3	出厂值：0
-------	----------	--------	-------

- 0：C4.19 设定
- 1：AI1
- 2：AI2
- 3：AI3（键盘电位器）

模拟量输入量程对应 C4.19。

C4.19	设定运行时间	范围：0.0Min~6500.0Min	出厂值：0.0Min
-------	--------	---------------------	------------

C4.17、C4.18 和 C4.19 三个参数用来完成驱动器定时运行功能。C4.17 定时功能选择有效时，驱动器启动时开始计时，到达设定定时运行时间后，驱动器自动停机，同时多功能输出端子（30：定时到达输出）输出 ON 信号。

驱动器每次启动时，都从 0 开始计时，定时剩余运行时间可通过 U1.28 查看。定时运行时间由 C4.18、C4.19 设置，时间单位为分钟。

C4.20	A11 输入电压保护值下限	范围：0.00V~C4.21	出厂值：3.10V
C4.21	A11 输入电压保护值上限	范围：C4.20~10.00V	出厂值：6.80V

当模拟量输入 AI1 的值大于 C4.21，或 AI1 输入小于 C4.20 时，驱动器多功能输出端子（31：AI1 输入超限）输出 ON 信号，用于指示 AI1 的输入电压是否在设定范围内。

C4.22	模块温度到达	范围：0~100	出厂值：75℃
-------	--------	----------	---------

逆变器散热器温度达到该温度时，驱动器多功能输出端子（35：模块温度到达）输出 ON 信号。

C4.23	本次运行到达时间设定	范围：0.0Min~6500.0Min	出厂值：0.0Min
-------	------------	---------------------	------------

0：运行时风扇运转

驱动器在运行状态下风扇运转，停机状态下如果散热器温度高于 40 度则风扇运转，停机状态下散热器低于 40 度时风扇不运转。

1：风扇一直运转

C4.24	设定计数值	范围：1~65535	出厂值：1000
C4.25	指定计数值	范围：1~65535	出厂值：1000

计数值需要通过多功能数字输入端子采集。应用中需要将相应的输入端子功能设为“计数器输入”（功能 25），在脉冲频率较高时，必须使用 X5 端口。

当计数值到达设定计数值 C4.24 时，多功能数字 DO 输出“设定计数值到达”ON 信号，随后计数器停止计数。

当计数值到达指定计数值 C4.25 时，多功能数字 DO 输出“指定计数值到达”ON 信号，此时计数器继续计数，直到“设定计数值”时计数器才停止。

指定计数值 C4.25 不应大于设定计数值 C4.24。图 6-23 为设定计数值到达及指定计数值到达功能的示意图。

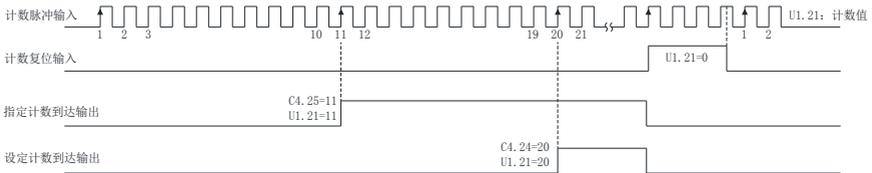


图 6-23 计数功能示意图

C4.26	设定长度	范围：0m~65535m	出厂值：1000m
C4.27	实际长度	范围：0m~65535m	出厂值：0m
C4.28	每米脉冲数	范围：0.1~6553.5	出厂值：100.0

上述功能码用于定长控制。

长度信息需要通过多功能数字输入端子采集，端子采样的脉冲个数与每米脉冲数 C4.28 相除，可计算得到实际长度 C4.27。当实际长度大于设定长度 C4.26 时，多功能数字输出端子（10：长度到达）输出 ON 信号。

定长控制过程中，可以通过多功能 X 端子，进行长度复位操作（X 功能选择为 28），具体请参考 C0.00~C0.04。

应用中需要将相应的输入端子功能设为“长度计数输入”（功能 27），在脉冲频率较高时，必须使用 X5 端口。

D0 组 PID 功能参数组

D0.00	PID 给定源	范围：0~6	出厂值：0
-------	---------	--------	-------

选择 PID 控制的给定通道。

- 0: D0.00 设定
- 1: AI1
- 2: AI2
- 3: AI3 (键盘电位器)
- 4: PULSE 脉冲设定 (X5)
- 5: 通讯指定
- 6: 多段指令给定

D0.01	PID 数值给定	范围：0.0%~100.0%	出厂值：50.0%
-------	----------	----------------	-----------

D0.00 设为 0 时，此值作为 PID 的给定值。

D0.02	PID 反馈源	范围：0~8	出厂值：0
-------	---------	--------	-------

选择 PID 控制的反馈通道。

- 0: AI1
- 1: AI2
- 2: AI3 (键盘电位器)
- 3: AI1-AI2
- 4: PULSE 脉冲设定 (X5)
- 5: 通讯给定
- 6: AI1+AI2
- 7: MAX (AI1、AI2)
- 8: MIN (AI1、AI2)

D0.03	PID 作用方向	范围：0~1	出厂值：0
-------	----------	--------	-------

0: 正作用。当 PID 的反馈信号小于给定量时，驱动器输出频率上升。如收卷的张力控制场合。

1: 反作用。当 PID 的反馈信号小于给定量时，驱动器输出频率下降。如放卷的张力控制场合。

该功能受多功能端子 PID 作用方向取反 (功能 35) 的影响，使用中需要注意。

D0.04	PID 给定反馈量程	范围：0~65535	出厂值：1000
-------	------------	------------	----------

PID 给定反馈量程是无量纲单位，用于 PID 给定显示 U1.14 与 PID 反馈显示 U1.15。

PID 的给定反馈的相对值 100.0%，对应给定反馈量程 D0.04。例如 D0.04 设置为 2000，则当 PID 给定 100.0% 时，PID 给定显示 U1.14 为 2000。

D0.05	比例增益 Kp1	范围：0.0~100.0	出厂值：20.0
-------	----------	--------------	----------

D0.06	积分时间 Ti1	范围：0.01s~10.00s	出厂值：2.00s
-------	----------	-----------------	-----------

D0.07	微分时间 Td1	范围：0.000s~10.000s	出厂值：0.000s
-------	----------	-------------------	------------

比例增益 Kp1: 决定整个 PID 调节器的调节强度，Kp1 越大调节强度越大。该参数 100.0 表示当 PID 反馈量和给定量的偏差为 100.0% 时，PID 调节器对输出频率指令的调节幅度为最大频率。

积分时间 Ti1: 决定 PID 调节器积分调节的强度。积分时间越短调节强度越大。积分时间是指当 PID 反馈量和给定量的偏差为 100.0% 时，积分调节器经过该时间连续调整，调整量达到最大频率。

微分时间 Td1: 决定 PID 调节器对偏差变化率调节的强度。微分时间越长调节强度越大。微分时间是指当反馈量在该时间内变化 100.0% 时，微分调节器的调整量为最大频率。

D0.08	PID 反转截止频率	范围：0.00Hz~最大频率	出厂值：2.00Hz
-------	------------	----------------	------------

有些情况下，只有当 PID 输出频率为负值 (即驱动器反转) 时，PID 才有可能把给定量与反馈量控制到相同的状态，但是过高的反转频率对有些场合是不允许的，D0.08 用来确定反转频率上限。

D0.09	PID 偏差极限	范围：0.0%~100.0%	出厂值：0.0%
-------	----------	----------------	----------

当 PID 给定量与反馈量之间的偏差小于 D0.09 时，PID 停止调节动作。这样，给定与反馈的偏差较小时输出频率稳定不变，对有些闭环控制场合很有效。

D0.10	PID 微分限幅	范围：0.00%~100.00%	出厂值：0.10%
-------	----------	------------------	-----------

PID 调节器中，微分的作用是比较敏感的，很容易造成系统振荡。因此，一般都把 PID 微分的作用限制在一个较小范围，D0.10 是用来设置 PID 微分输出的范围。

D0.11	PID 给定变化时间	范围：0.00s~650.00s	出厂值：0.00s
-------	------------	------------------	-----------

PID 给定变化时间，指 PID 给定值由 0.0%变化到 100.0%所需时间。

当 PID 给定发生变化时，PID 给定值按照给定变化时间线性变化，降低给定发生突变对系统造成的不利影响。

D0.12	PID 反馈滤波时间	范围：0.00s~60.00s	出厂值：0.00s
D0.13	PID 输出滤波时间	范围：0.00s~60.00s	出厂值：0.00s

D0.12 用于对 PID 反馈量进行滤波，该滤波有利于降低反馈量被干扰的影响，但是会带来过程闭环系统的响应性能下降。

D0.13 用于对 PID 输出频率进行滤波，该滤波会减弱驱动器输出频率的突变，但是同样会带来过程闭环系统的响应性能下降。

D0.15	比例增益 Kp2	范围：0.0~100.0	出厂值：20.0
D0.16	积分时间 Ti2	范围：0.01s~10.00s	出厂值：2.00s
D0.17	微分时间 Td2	范围：0.000s~10.000s	出厂值：0.000s

同 D0.05~D0.07。

D0.18	PID 参数切换条件	范围：0~2	出厂值：0
-------	------------	--------	-------

0：不切换

1：通过 X 端子切换。多功能端子功能选择要设置为 41（PID 参数切换端子），当该端子无效时选择参数组 1（D0.05~D0.07），端子有效时选择参数组 2（D0.15~D0.17）。

2：根据偏差自动切换。给定与反馈之间偏差绝对值小于 D0.19（PID 参数切换偏差 1）时，PID 参数选择参数组 1。给定与反馈之间偏差绝对值大于 PID 切换偏差 2 D0.20 时，PID 参数选择选择参数组 2。给定与反馈之间偏差处于切换偏差 1 和切换偏差 2 之间时，PID 参数为两组 PID 参数线性值，如图 6-24 所示。

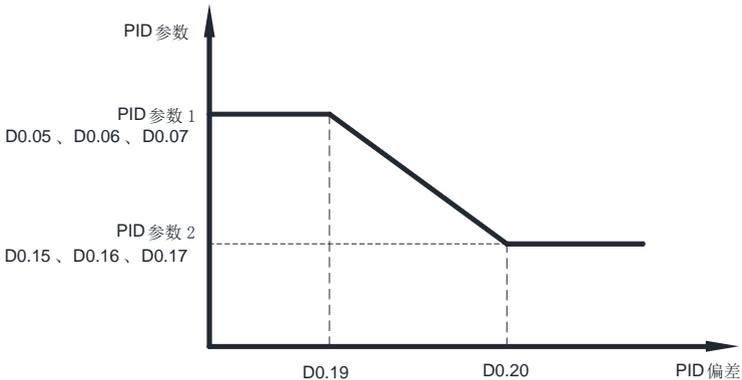


图 6-24 PID 切换示意图

D0.19	PID 参数切换偏差 1	范围：0.0%~D0.20	出厂值：20.0%
D0.20	PID 参数切换偏差 2	范围：D0.19~100.0%	出厂值：80.0%

参考 D0.18 设定为根据偏差自动切换的说明

D0.21	PID 初值	范围：0.0%~100.0%	出厂值：0.0%
D0.22	PID 初值保持时间	范围：0.00s~650.00s	出厂值：0.00s

驱动器启动时，PID 输出固定为 PID 初值 D0.21，持续 PID 初值保持时间 D0.22 后，PID 才开始闭环调节运算。图 6-25 为 PID 初值的功能示意图。

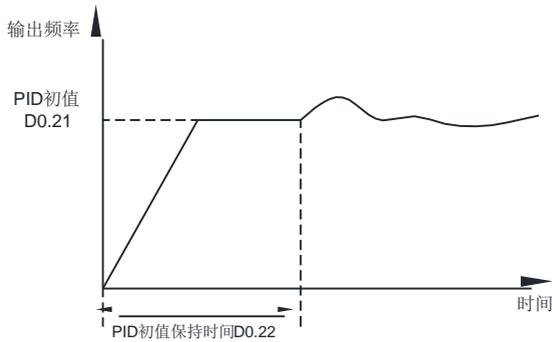


图 6-25 PID 初值保持示意图

D0.23	两次输出偏差正向最大值	范围：0.00%~100.00%	出厂值：1.00%
D0.24	两次输出偏差反向最大值	范围：0.00%~100.00%	出厂值：1.00%

此功能用来限制 PID 输出两拍（2ms/拍）之间的差值，以便抑制 PID 输出变化过快，使驱动器运行趋于稳定。D0.23 和 D0.24 分别对应，正向和反向时的输出偏差绝对值的最大值。

D0.25	PID 积分属性	范围：00~11	出厂值：00
-------	----------	----------	--------

个位：积分分离

0：无效

1：有效

若设置积分分离有效，则当多功能数字 X 积分暂停（功能 22）有效时，PID 的积分 PID 积分停止运算，此时 PID 仅比例和微分作用有效。在积分分离选择为无效时，无论多功能数字 X 是否有效，积分分离都无效。

十位：输出到限值后是否停止积分

0：继续积分

1：停止积分

在 PID 运算输出到达最大值或最小值后，可以选择是否停止积分作用。若选择为停止积分，则此时 PID 积分停止计算，这可能有助于降低 PID 的超调量。

D0.26	PID 反馈丢失检测值	范围：0.1%~100.0%	出厂值：0.0%
D0.27	PID 反馈丢失检测时间	范围：0.0s~20.0s	出厂值：0.0s

此功能码用来判断 PID 反馈是否丢失。

当 PID 反馈量小于反馈丢失检测值 D0.26，且持续时间超过 PID 反馈丢失检测时间 D0.27 后，驱动器报警故障 Err31，并根据所选择故障处理方式处理。

D0.28	PID 停机运算	范围：0~1	出厂值：0
-------	----------	--------	-------

用于选择 PID 停机状态下，PID 是否继续运算。一般应用场合，在停机状态下 PID 应该停止运算。

D1 组 多段速与 PLC 参数组

D1.00	多段指令 0	范围：-100.0%~100.0%	出厂值：0.0%
D1.01	多段指令 1	范围：-100.0%~100.0%	出厂值：0.0%
D1.02	多段指令 2	范围：-100.0%~100.0%	出厂值：0.0%
D1.03	多段指令 3	范围：-100.0%~100.0%	出厂值：0.0%
D1.04	多段指令 4	范围：-100.0%~100.0%	出厂值：0.0%
D1.05	多段指令 5	范围：-100.0%~100.0%	出厂值：0.0%
D1.06	多段指令 6	范围：-100.0%~100.0%	出厂值：0.0%
D1.07	多段指令 7	范围：-100.0%~100.0%	出厂值：0.0%
D1.08	多段指令 8	范围：-100.0%~100.0%	出厂值：0.0%
D1.09	多段指令 9	范围：-100.0%~100.0%	出厂值：0.0%
D1.10	多段指令 10	范围：-100.0%~100.0%	出厂值：0.0%
D1.11	多段指令 11	范围：-100.0%~100.0%	出厂值：0.0%
D1.12	多段指令 12	范围：-100.0%~100.0%	出厂值：0.0%
D1.13	多段指令 13	范围：-100.0%~100.0%	出厂值：0.0%
D1.14	多段指令 14	范围：-100.0%~100.0%	出厂值：0.0%
D1.15	多段指令 15	范围：-100.0%~100.0%	出厂值：0.0%

多段指令可以用在二个场合：作为频率源、作为过程 PID 的设定源。

二种应用场合下，多段指令的量纲为相对值，范围-100.0%~100.0%，当作为频率源时其为相对最大频率的百分比；而由于 PID 给定本来为相对值，多段指令作为 PID 设定源不需要量纲转换。

多段指令需要根据多功能数字 X 的不同状态，进行切换选择，具体请参考 C0 组相关说明。

D1.16	简易 PLC 运行方式	范围：0~2	出厂值：0
-------	-------------	--------	-------

- 0：单次运行结束停机
- 1：单次运行结束保持终值
- 2：一直循环

图 6-26 是简易 PLC 作为频率源时的示意图。简易 PLC 作为频率源时，D1.00~D1.15 的正负决定了运行方向，若为负值则表示驱动器反方向运行。

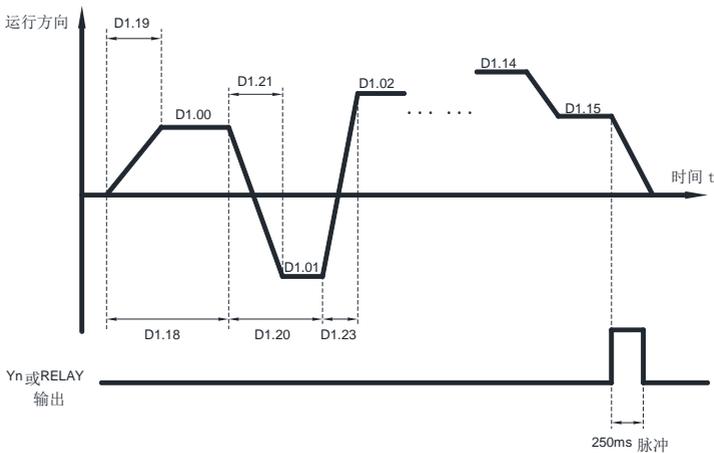


图 6-26 PLC 运行示意图

D1.17	简易 PLC 掉电记忆选择	范围：00~11	出厂值：00
-------	---------------	----------	--------

个位：

PLC 掉电记忆是指记忆掉电前 PLC 的运行阶段及运行频率，下次上电时从记忆阶段继续运行。选择不记忆，则每次上电都重新开始 PLC 过程。

0：掉电不记忆

1：掉电记忆

十位：

PLC 停机记忆是停机时记录前一次 PLC 的运行阶段及运行频率，下次运行时从记忆阶段继续运行。选择不记忆，则每次启动都重新开始 PLC 过程。

0：停机不记忆

1：停机记忆

D1.18	简易 PLC 第 0 段运行时间	范围：0.0~6553.5 s (h)	出厂值：0.0s (h)
D1.19	简易 PLC 第 0 段加减速时间选择	范围：0~3	出厂值：0
D1.20	简易 PLC 第 1 段运行时间	范围：0.0~6553.5 s (h)	出厂值：0.0s (h)
D1.21	简易 PLC 第 1 段加减速时间选择	范围：0~3	出厂值：0
D1.22	简易 PLC 第 2 段运行时间	范围：0.0~6553.5 s (h)	出厂值：0.0s (h)
D1.23	简易 PLC 第 2 段加减速时间选择	范围：0~3	出厂值：0
D1.24	简易 PLC 第 3 段运行时间	范围：0.0~6553.5 s (h)	出厂值：0.0s (h)
D1.25	简易 PLC 第 3 段加减速时间选择	范围：0~3	出厂值：0
D1.26	简易 PLC 第 4 段运行时间	范围：0.0~6553.5 s (h)	出厂值：0.0s (h)
D1.27	简易 PLC 第 4 段加减速时间选择	范围：0~3	出厂值：0
D1.28	简易 PLC 第 5 段运行时间	范围：0.0~6553.5 s (h)	出厂值：0.0s (h)
D1.29	简易 PLC 第 5 段加减速时间选择	范围：0~3	出厂值：0
D1.30	简易 PLC 第 6 段运行时间	范围：0.0~6553.5 s (h)	出厂值：0.0s (h)
D1.31	简易 PLC 第 6 段加减速时间选择	范围：0~3	出厂值：0
D1.32	简易 PLC 第 7 段运行时间	范围：0.0~6553.5 s (h)	出厂值：0.0s (h)
D1.33	简易 PLC 第 7 段加减速时间选择	范围：0~3	出厂值：0
D1.34	简易 PLC 第 8 段运行时间	范围：0.0~6553.5 s (h)	出厂值：0.0s (h)
D1.35	简易 PLC 第 8 段加减速时间选择	范围：0~3	出厂值：0
D1.36	简易 PLC 第 9 段运行时间	范围：0.0~6553.5 s (h)	出厂值：0.0s (h)
D1.37	简易 PLC 第 9 段加减速时间选择	范围：0~3	出厂值：0
D1.38	简易 PLC 第 10 段运行时间	范围：0.0~6553.5 s (h)	出厂值：0.0s (h)
D1.39	简易 PLC 第 10 段加减速时间选择	范围：0~3	出厂值：0
D1.40	简易 PLC 第 11 段运行时间	范围：0.0~6553.5 s (h)	出厂值：0.0s (h)
D1.41	简易 PLC 第 11 段加减速时间选择	范围：0~3	出厂值：0
D1.42	简易 PLC 第 12 段运行时	范围：0.0~6553.5 s (h)	出厂值：0.0s (h)

	间		
D1.43	简易 PLC 第 12 段加减速时间选择	范围: 0~3	出厂值: 0
D1.44	简易 PLC 第 13 段运行时间	范围: 0.0~6553.5 s (h)	出厂值: 0.0s (h)
D1.45	简易 PLC 第 13 段加减速时间选择	范围: 0~3	出厂值: 0
D1.46	简易 PLC 第 14 段运行时间	范围: 0.0~6553.5 s (h)	出厂值: 0.0s (h)
D1.47	简易 PLC 第 14 段加减速时间选择	范围: 0~3	出厂值: 0
D1.48	简易 PLC 第 15 段运行时间	范围: 0.0~6553.5 s (h)	出厂值: 0.0s (h)
D1.49	简易 PLC 第 15 段加减速时间选择	范围: 0~3	出厂值: 0
D1.50	简易 PLC 运行时间单位	范围: 0~1	出厂值: 0
D1.51	多段指令 0 给定方式	范围: 0~6	出厂值: 0

此参数决定多段指令 0 的给定通道。

多段指令 0 除可以选择 D1.00 外, 还有多种其他选项, 方便在多段指令与其他给定方式之间切换。在多段指令作为频率源或者简易 PLC 作为频率源时, 均可容易实现两种频率源的切换。

U0 组 故障记录参数组

U0.00	第一次故障类型	范围: 0~99	出厂值: 监视参数
U0.01	第二次故障类型	范围: 0~99	出厂值: 监视参数
U0.02	第三次 (最近一次) 故障类型	范围: 0~99	出厂值: 监视参数

记录驱动器最近的三次故障类型, 0 为无故障。关于每个故障代码的可能成因及解决方法, 请参考第七章相关说明。

U0.03	第三次 (最近一次) 故障时频率	范围: —	出厂值: —
-------	------------------	-------	--------

最近一次故障时的频率

U0.04	第三次 (最近一次) 故障时电流	范围: —	出厂值: —
-------	------------------	-------	--------

最近一次故障时的电流

U0.05	第三次 (最近一次) 故障时母线电压	范围: —	出厂值: —
-------	--------------------	-------	--------

最近一次故障时的母线电压

U0.06	第三次 (最近一次) 故障时输入端子状态	范围: —	出厂值: —
-------	----------------------	-------	--------

最近一次故障时数字输入端子的状态, 顺序为:

万	千	百	十	个
X5	X4	X3	X2	X1

当输入端子为 ON 其相应位为 1, OFF 则为 0。

U0.07	第三次 (最近一次) 故障时驱动器温度或性能故障标记	范围: —	出厂值: —
U0.08	第三次 (最近一次) 故障时驱动器状态	范围: —	出厂值: —
U0.09	第三次 (最近一次) 故障	范围: —	出厂值: —

	时上电时间		
最近一次故障时的当次上电时间			
U0.10	第三次（最近一次）故障时运行时间	范围：—	出厂值：—
最近一次故障时的当次运行时间			
U0.11	第三次（最近一次）性能传递故障字 1	范围：—	出厂值：—
U0.12	第三次（最近一次）性能传递故障字 2	范围：—	出厂值：—

U0.13	第二次故障时频率	范围：—	出厂值：—
U0.14	第二次故障时电流	范围：—	出厂值：—
U0.15	第二次故障时母线电压	范围：—	出厂值：—
U0.16	第二次故障时输入端子状态	范围：—	出厂值：—
U0.17	第二次故障时驱动器温度或性能故障标记	范围：—	出厂值：—
U0.18	第二次故障时驱动器状态	范围：—	出厂值：—
U0.19	第二次故障时上电时间	范围：—	出厂值：—
U0.20	第二次故障时运行时间	范围：—	出厂值：—
U0.21	第二次故障时性能传递故障字 1	范围：—	出厂值：—
U0.22	第二次故障时性能传递故障字 2	范围：—	出厂值：—

同 U0.03-U0.12

U0.23	第一次故障时频率	范围：—	出厂值：—
U0.24	第一次故障时电流	范围：—	出厂值：—
U0.25	第一次故障时母线电压	范围：—	出厂值：—
U0.26	第一次故障时输入端子状态	范围：—	出厂值：—
U0.27	第一次故障时驱动器温度或性能故障标记	范围：—	出厂值：—
U0.28	第一次故障时驱动器状态	范围：—	出厂值：—
U0.29	第一次故障时上电时间	范围：—	出厂值：—
U0.30	第一次故障时运行时间	范围：—	出厂值：—
U0.31	第一次故障时性能传递故障字 1	范围：—	出厂值：—
U0.32	第一次故障时性能传递故障字 2	范围：—	出厂值：—

同 U0.03-U0.12

U1 组 基本监视参数组

U1.00	运行频率（Hz）	0.01Hz
U1.01	设定频率（Hz）	0.01Hz

显示驱动器的理论运行频率和设定频率的绝对值。

驱动器实际输出频率见 U1.20。

U1.02	输出电流（A）	0.01A
-------	---------	-------

显示运行时驱动器输出电流值

U1.03	输出电压（V）	1V
-------	---------	----

显示运行时驱动器输出电压值

U1.04	输出功率 (kW)	0.1kW
-------	-----------	-------

显示运行时驱动器输出功率值

U1.05	输出转矩 (%)	0.1%
-------	----------	------

显示运行时驱动器输出转矩值

U1.06	母线电压 (V)	0.1V
-------	----------	------

显示驱动器母线电压值

U1.07	X 输入状态 1	1
-------	----------	---

显示当前 X 端子输入状态值。对应关系如下

万位	千位	百位	十位	个位
X5	X4	X3	X2	X1

U1.08	监视 IO 扩展卡	1
-------	-----------	---

显示当前 IO 扩展卡 X 端子输入状态值。对应关系如下

万位	千位	百位	十位	个位
X10	X9	X8	X7	X6

U1.09	DO 输出状态	1
-------	---------	---

显示当前 DO 端子输出状态值。对应关系如下：

千位	百位	十位	个位
R2	R1	Y2	Y1

U1.10	AI1 电压 (V)	0.01V
U1.11	AI2 电压 (V)	0.01V
U1.12	AI3 (键盘电位器电压) (V)	0.01V

分别显示当前 AI1、AI2 和键盘电位器电压 (校正后)

电流输入按照每 1mA 对应 0.5V 电压计算

U1.13	PULSE 输入脉冲频率 (kHz)	0.01kHz
-------	--------------------	---------

显示 X5 高速脉冲采样频率，最小单位为 0.01KHz

U1.14	PID 设定	1
U1.15	PID 反馈	1
U1.16	PID 输出	1

显示 PID 设定值、反馈值和输出值，取值格式如下：

PID 设定= PID 设定 (百分比) *D0.04

PID 反馈= PID 反馈 (百分比) *D0.04

PID 输出= PID 输出 (百分比) *D0.04

U1.17	负载速度显示	1
-------	--------	---

显示值见 F8.12 描述。

U1.18	主频率显示	0.01Hz
-------	-------	--------

显示主频率设定

U1.19	辅频率显示	0.01Hz
-------	-------	--------

显示辅助频率设定

U1.20	反馈速度 (单位 0.1Hz)	0.1Hz
-------	-----------------	-------

显示驱动器实际输出频率

U1.21	计数值	1
显示当前计数值，参考 C4.24 和 C4.25		
U1.22	长度值	1
显示当前长度值，参考 C4.26~C4.28		
U1.23	线速度	1m/Min
显示当前检测的线速度，参考 C4.27 和 C4.28		
U1.24	当前上电时间	1Min
显示当前上电时间		
U1.25	当前运行时间	0.1Min
显示当前运行时间		
U1.26	电机过载计数	1
显示当前过载程度		
U1.27	电机输出电流百分比	0.01%
显示输出电流百分比（相对电机额定电流）		
U1.28	剩余运行时间	0.1Min
显示定时运行时，剩余运行时间。 定时运行介绍见参数 C4.17~C4.19 介绍。		
U1.29	PLC 阶段	1
显示当前 PLC 运行阶段。		
U1.30	通讯设定值	0.01%
显示通过通讯地址 0x1000 写入的数据		
U1.31	AI1 输入电压（校正前）	0.01V
U1.32	AI2 输入电压（校正前）	0.01V
U1.33	键盘电位器输入电压（校正前）	0.01V
分别显示校正前 AI1、AI2 和键盘电位器的电压值。 电流输入按照每 1mA 对应 0.5V 电压计算。		
U1.34	驱动器过载计数	1
显示驱动器过载计数值。		
U1.35	驱动器电流百分比	0.1%
显示驱动器输出电流的百分比，100%对应驱动器额定值。		
U1.36	电机温度 1	1℃
显示当前电机的温度，驱动器需要外配 PG 卡。		
U1.37	驱动器模块温度	1℃
显示驱动器内部模块温度。		
U1.38	软件版本号	16001
显示当前机器的软件版本号		
U1.39	调谐标志	0
显示当前调谐状态的标志位		
U1.40	编码器反馈速度	0.01HZ
显示编码器反馈的速度。		
U1.50	电机温度 2	0℃
U1.51	电机温度 3	0℃

显示电机温度，U1.36、U1.50、U1.51 对应扩展卡 PT1、PT2、PT3 端口采集的温度。

第七章 维护保养与故障诊断

7.1 驱动器的日常保养与维护

7.1.1 日常保养

由于环境的温度、湿度、粉尘及振动的影响，会导致驱动器内部的器件老化，导致驱动器潜在的故障发生或降低驱动器的使用寿命。因此，有必要对驱动器实施日常和定期的保养及维护。日常检查项目：

- 1) 电机运行中声音是否发生异常变化；
 - 2) 电机运行中是否产生了振动；
 - 3) 驱动器安装环境是否发生变化；
 - 4) 驱动器散热风扇是否正常工作；
 - 5) 驱动器是否过热；
- 日常清洁：
- 6) 应始终保持驱动器处于清洁状态；
 - 7) 有效清除驱动器上表面积尘，防止积尘进入驱动器内部。特别是金属粉尘；
 - 8) 有效清除驱动器散热风扇的油污。

7.1.2 定期检查

请定期对运行中难以检查的地方检查。定期检查项目：

- 1) 检查风道，并定期清洁；
- 2) 检查螺丝是否有松动；
- 3) 检查驱动器是否受到腐蚀；
- 4) 检查接线端子是否有拉弧痕迹；
- 5) 主回路绝缘测试。

提醒：在用兆欧表（请用直流 500V 兆欧表）测量绝缘电阻时，要将主回路线与驱动器脱开。不要用绝缘电阻表测试控制回路绝缘。不必进行高压测试（出厂时已完成）。

7.1.3 驱动器易损件更换

驱动器易损件主要有冷却风扇和滤波用电解电容器，其寿命与使用的环境及保养状况密切相关。一般寿命时间为：

风扇：2~3 年

电解电容：4~5 年

注：标准更换时间为在下列条件下使用时间，用户可以根据运行时间确定更换年限。

- 环境温度：年平均温度为 30℃ 左右
- 负载率：80% 以下
- 运行率：20 小时以下/日

1) 冷却风扇

可能损坏原因：轴承磨损、叶片老化。

判别标准：风扇叶片等是否有裂缝，开机时声音是否有异常振动声。

2) 滤波电解电容

可能损坏原因：输入电源品质差、环境温度较高，频繁的负载跳变、电解质老化。

判别标准：有无液体漏出、安全阀是否已凸出，静电电容的测定，绝缘电阻的测定。

7.1.4 驱动器的存贮

用户购买驱动器后，暂时存贮和长期存贮必须注意以下几点：

- 1) 存储时尽量按原包装装入本公司的包装箱内；
- 2) 长时间存放会导致电解电容的劣化，必须保证在 2 年之内通一次电，通电时间至少 5 小时，输入电压必须用调压器缓缓升高至额定值。

7.2 驱动器的保修说明

- 1) 免费保修仅指驱动器本身；
- 2) 在正常使用情况下，发生故障或损坏，我公司负责 18 个月保修（从出厂之日起，以机身上条形码为准，有合同协议的按照协议执行），18 个月以上，将收取合理的维修费用；
- 3) 在 18 个月内，如发生以下情况，应收取一定的维修费用：
 - a) 用户不按使用手册中的规定，带来的机器损害；

- b) 由于火灾、水灾、电压异常等造成的损害；
 c) 将驱动器用于非正常功能时造成的损害；
 4) 有关服务费用按照厂家统一标准计算，如有契约，以契约优先的原则处理。

7.3 故障报警及对策

JT600 驱动器系统运行过程中发生故障，驱动器立即会保护电机停止输出，同时驱动器故障继电器接点动作。驱动器面板会显示故障代码，故障代码对应的故障类型和常见解决方法详见下表。表格中列举仅作参考，请勿擅自修理、改造，若无法排除故障，请向我司或产品代理商寻求技术支持。

故障名称	操作面板显示	故障原因排查	故障处理对策
加速过流	Err02	1、驱动器输出回路存在接地或短路 2、控制方式为矢量且没有进行参数调谐 3、加速时间太短 4、手动转矩提升不合适 5、电压偏低 6、对正在旋转的电机进行启动 7、加速过程中突加负载 8、驱动器选型偏小	1、排除外围故障 2、进行电机参数调谐 3、增大加速时间 4、调整手动提升转矩 5、将电压调至正常范围 6、选择转速追踪启动或等电机停止后再启动 7、取消突加负载 8、选用功率等级更大的驱动器
减速过流	Err03	1、驱动器输出回路存在接地或短路 2、控制方式为矢量且没有进行参数调谐 3、减速时间太短 4、电压偏低 5、减速过程中突加负载 6、没有加装制动单元和制动电阻	1、排除外围故障 2、进行电机参数调谐 3、增大减速时间 4、将电压调至正常范围 5、取消突加负载 6、加装制动单元及电阻
恒速过流	Err04	1、驱动器输出回路存在接地或短路 2、控制方式为矢量且没有进行参数调谐 3、电压偏低 4、运行中是否有突加负载 5、驱动器选型偏小	1、排除外围故障 2、进行电机参数调谐 3、将电压调至正常范围 4、取消突加负载 5、选用功率等级更大的驱动器
加速过压	Err05	1、输入电压偏高 2、加速过程中存在外力拖动电机运行 3、加速时间过短 4、没有加装制动单元和制动电阻	1、将电压调至正常范围 2、取消此外动力或加装制动电阻 3、增大加速时间 4、加装制动单元及电阻
减速过压	Err06	1、输入电压偏高 2、减速过程中存在外力拖动电机运行 3、减速时间过短 4、没有加装制动单元和制动电阻	1、将电压调至正常范围 2、取消此外动力或加装制动电阻 3、增大减速时间 4、加装制动单元及电阻
恒速过压	Err07	1、输入电压偏高 2、运行过程中存在外力拖动电机运行	1、将电压调至正常范围 2、取消此外动力或加装制动电阻
控制电源故障	Err08	1、输入电压不在规范规定的范围内	1、将电压调至规范要求的范围内
欠压故障	Err09	1、瞬时停电 2、驱动器输入端电压不在规范要求的范围 3、母线电压不正常 4、整流桥及缓冲电阻不正常 5、驱动板异常 6、控制板异常	1、复位故障 2、调整电压到正常范围 3、寻求技术支持

驱动器过载	Err10	1、负载是否过大或发生电机堵转 2、驱动器选型偏小	1、减小负载并检查电机及机械情况 2、选用功率等级更大的驱动器
电机过载	Err11	1、电机保护参数 A3.11 设定是否合适 2、负载是否过大或发生电机堵转 3、驱动器选型偏小	1、正确设定此参数 2、减小负载并检查电机及机械情况 3、选用功率等级更大的驱动器
输入缺相	Err12	1、三相输入电源不正常 2、驱动板异常 3、防雷板异常 4、主控板异常	1、检查并排除外围线路中存在的问题 2、寻求技术支持 3、寻求技术支持 4、寻求技术支持
输出缺相	Err13	1、驱动器到电机的引线不正常 2、电机运行时驱动器三相输出不平衡 3、驱动板异常 4、模块异常	1、排除外围故障 2、检查电机三相绕组是否正常并排除故障 3、寻求技术支持 4、寻求技术支持
模块过热	Err14	1、环境温度过高 2、风道堵塞 3、风扇损坏 4、模块热敏电阻损坏 5、逆变模块损坏	1、降低环境温度 2、清理风道 3、更换风扇 4、更换热敏电阻 5、更换逆变模块
外部设备故障	Err15	1、通过多功能端子 X 输入外部故障的信号	1、复位运行
通讯故障	Err16	1、上位机工作不正常 2、通讯线不正常 3、通讯参数 A5 组设置不正确	1、检查上位机接线 2、检查通讯连接线 3、正确设置通讯参数
接触器故障	Err17	1、驱动板和电源不正常 2、接触器不正常	1、更换驱动板或电源板 2、更换接触器
电流检测故障	Err18	1、检查霍尔器件异常 2、驱动板异常	1、更换霍尔器件 2、更换驱动板
电机调谐故障	Err19	1、电机参数未按铭牌设置 2、参数调谐过程超时	1、根据铭牌正确设定电机参数 2、检查驱动器到电机引线
编码器故障	Err20	1、编码器型号不匹配 2、编码器连线错误 3、编码器损坏 4、PG 卡异常	1、根据实际正确设定编码器类型 2、排除线路故障 3、更换编码器 4、更换 PG 卡
EEPROM 读写故障	Err21	1、EEPROM 芯片损坏	1、更换主控板
驱动器硬件故障	Err22	1、存在过压 2、存在过流	1、按过压故障处理 2、按过流故障处理
对地短路故障	Err23	1、电机对地短路	1、更换电缆或电机
用户自定义故障 1	Err27	1、通过多功能端子 X 输入用户自定义故障 1 的信号	1、复位运行
用户自定义故障 2	Err28	1、通过多功能端子 X 输入用户自定义故障 2 的信号	1、复位运行
累计上电时间到达	Err29	1、累计上电时间 (A2.13) 达到设定值 (A2.10)	1、使用参数初始化功能清除记录信息
掉载故障	Err30	1、驱动器运行电流小于 A3.30	1、确认负载是否脱离或 A3.30、A3.31 参数设置是否符合实际运行工况
运行时 PID 反馈丢失故障	Err31	1、PID 反馈小于 D0.26 设定值	1、检查 PID 反馈信号或设置 D0.26 为一个合适值
逐波限流故障	Err40	1、负载是否过大或发生电机堵转 2、驱动器选型偏小	1、减小负载并检查电机及机械情况 2、选用功率等级更大的驱动器

速度偏差过大故障	Err42	1、编码器参数设定不正确 2、没有进行参数调谐 3、速度偏差过大检测参数 A3.34、A3.35 设置不合理	1、正确设置编码器参数 2、进行电机参数调谐 3、根据实际情况合理设置检测参数
电机过速度故障	Err43	1、编码器参数设定不正确 2、没有进行参数调谐 3、电机过速度检测参数 A3.32、A3.33 设置不合理	1、正确设置编码器参数 2、进行电机参数调谐 3、根据实际情况合理设置检测参数
电机过温故障	Err45	1、电机温度保护参数设置不合理 2、温度传感器与 PG 卡连接出现问题 3、电机温度传感器是否损坏	1、正确设置电机温度保护参数。 2、检查 PG 卡连接是否牢固 3、检查电机温度传感器是否损坏
电机转子位置检测故障	Err51	1、电机线连接出现断线或者不牢固	1、检查电机线是否连接牢固 2、寻求技术支持

7.4 常见故障及处理方法

序号	故障现象	可能原因	解决方法
1	上电无显示	电网电压没有或者过低； 驱动器驱动板上的开关电源故障； 整流桥损坏； 驱动器缓冲电阻损坏； 控制板、键盘故障； 控制板与驱动板、键盘之间连线断；	检查输入电源； 检查母线电压； 重新拔插 8 芯和 28 芯排线； 寻求厂家服务；
2	上电显示乱码	驱动板与控制板之间的连线接触不良； 控制板上相关器件损坏； 电机或者电机线有对地短路； 霍尔故障； 电网电压过低；	重新拔插 8 芯和 28 芯排线； 寻求厂家服务；
3	上电显示“Err23”报警	电机或者输出线对地短路； 驱动器损坏；	用摇表测量电机和输出线的绝缘； 寻求厂家服务；
4	频繁报“Err14”模块过热故障	载频设置太高。 风扇损坏或者风道堵塞。 驱动器内部器件损坏（热电偶或其他）	降低载频（A0.16）。 更换风扇、清理风道。 寻求厂家服务。
5	驱动器运行后电机不转	电机及电机线； 驱动器参数设置错误（电机参数）； 驱动板与控制板连线接触不良； 驱动板故障；	重新确认驱动器与电机之间连线； 更换电机或清除机械故障； 检查并重新设置电机参数；
6	X 端子失效	参数设置错误； 外部信号错误； PLC 与+24V 跳线松动； 控制板故障；	检查并重新设置 C0 组相关参数； 重新接外部信号线； 重新确认 PLC 与+24V 跳线； 寻求厂家服务；
7	闭环矢量控制时，电机速度无法提升	编码器故障； 编码器接错线或者接触不良； PG 卡故障； 驱动板故障；	更换码盘并重新确认接线； 更换 PG 卡； 寻求服务；
8	驱动器频繁报过流和过压故障	电机参数设置不对； 加减速时间不合适； 负载波动；	重新设置电机参数或者进行电机调谐； 设置合适的加减速时间； 寻求厂家服务；
9	上电报 Err17	软启动接触器未吸合；	检查接触器电缆是否松动；

			检查接触器是否有故障； 检查接触器 24V 供电电源是否有故障； 寻求厂家服务；
10	上电显示“8.8.8.8.”	控制板上相关器件损坏；	更换控制板；

附录一： Modbus 通讯协议

JT600 系列驱动器提供 RS485 通信接口，并支持 Modbus-RTU 从站通讯协议。用户可通过计算机或 PLC 实现集中控制，通过该通讯协议可以设定驱动器运行命令，修改或读取功能码参数，读取驱动器的工作状态及故障信息等。

1.1 协议内容

该串行通信协议定义了串行通信中传输的信息内容及使用格式。其中包括：主机轮询（或广播）格式；主机的编码方法，内容包括：要求动作的功能码，传输数据和错误校验等。从机的响应也是采用相同的结构，内容包括：动作确认，返回数据和错误校验等。如果从机在接收信息时发生错误，或不能完成主机要求的动作，它将组织一个故障信息作为响应反馈给主机。

1.1.1 应用方式

驱动器接入具备 RS485 总线的“单主多从”PC/PLC 控制网络，作为通讯从机。

1.1.2 总线结构

(1) 硬件接口

需在驱动器上插入 RS485 扩展卡。

(2) 拓扑结构

单主机多从机系统。网络中每一个通讯设备都有一个唯一的从站地址，其中有一个设备作为通讯主机（常为 PC 上位机、PLC、HMI 等），主动发起通讯，对从机进行参数读或写操作，其他设备在为通讯从机，响应主机对本机的询问或通讯操作。在同一时刻只能有一个设备发送数据，而其他设备处于接收状态。

从机地址的设定范围为 1~247，0 为广播通信地址。网络中的从机地址必须是唯一的。

(3) 通讯传输方式

异步串行，半双工传输方式。数据在串行异步通信过程中，是以报文的形式，一次发送一帧数据，MODBUS-RTU 协议中约定，当通讯数据线上无数据的空闲时间大于 3.5Byte 的传输时间，表示新的一个通讯帧的起始。

JT600 系列驱动器内置的通信协议是 Modbus-RTU 从机通信协议，可响应主机的“查询/命令”，或根据主机的“查询/命令”做出相应的动作，并作通讯数据应答。

主机可以是指个人计算机（PC），工业控制设备或可编程逻辑控制器（PLC）等，主机既能对某个从机单独进行通信，也能对所有下位从机发布广播信息。对于主机的单独访问“查询/命令”，被访问从机要返回一个应答帧；对于主机发出的广播信息，从机无需反馈响应给主机。

1.2 通讯帧说明

1.2.1 通讯帧格式

JT600 系列驱动器的 Modbus 协议通讯数据格式为 RTU 模式，RTU 数据格式如下：

字节的组成：起始位、8 个数据位、校验位和停止位。

起始位	Bit1	Bit2	Bit3	Bit4	Bit5	Bit6	Bit7	Bit8	校验位	停止位
-----	------	------	------	------	------	------	------	------	-----	-----

使用 RTU 模式，消息发送至少要以 3.5 个字符时间的停顿间隔开始。在网络波特率下多样的字符时间，这是最容易实现的。传输的第一个域是设备地址，可以使用的传输字符是十六进制的 0...9, A...F。网络设备不断侦测网络总线，包括停顿间隔时间内。当第一个域（地址域）接收到，每个设备都进行解码以判断是否发往自己。在最后一个传输字符之后，一个至少 3.5 个字符时间的停顿标定了消息的结束。一个新的消息可以在此停顿之后开始。如果一个新消息在小于 3.5 个字符时间内接着前个消息开始，接收的设备将认为它是前一个消息的延续。这将导致一个错误，因为在最后的 CRC 域的值是不可能正确的。

RTU 数据帧格式如下：

帧头	从机地址	命令码	功能码	数据	校验	结束
----	------	-----	-----	----	----	----

数据帧字段说明:

帧头 START	大于 3.5 个字符传输时间的空闲
从机地址 ADR	通讯地址范围: 1~247; 0=广播地址
命令码 CMD	03: 读从机参数; 06: 写从机参数 (不保存, 掉电丢失); 09: 写从机参数 (保存, 掉电不丢失)
功能码地址 H	驱动器内部的参数地址, 16 进制表示; 分为功能码型和非功能码型 (如运行状态参数、运行命令等) 参数等, 详见地址定义。传送时, 高字节在前, 低字节在后。
功能码地址 L	
功能码个数 H	本帧读取的功能码个数, 若为 1 表示读取 1 个功能码。传送时, 高字节在前, 低字节在后。本协议一次只能改写 1 个功能码, 没有该字段。
功能码个数 L	
数据 H	应答的数据, 或待写入的数据, 传送时, 高字节在前, 低字节在后。
数据 L	
CRC CHK 低位	检测值: CRC16 校验值。传送时, 低字节在前, 高字节在后。
CRC CHK 高位	计算方法详见本节 CRC 校验的说明。
结束 END	3.5 个字符时

1.2.2 命令码及通讯数据描述

驱动器只支持 Word 型参数的读或写, 对应的通讯读操作命令为 0x03; 写操作命令为 0x06, 不支持字节或位的读写操作。

(1) 命令码: 03H, 读取 N 个字 (最多读取 12 个字)。

例如: 从机地址为 01 的驱动器的起始地址 A003 读取 1 个字, 该帧的结构描述如下:

主机命令信息:

ADR	01H
CMD	03H
起始地址高位	A0H
起始地址低位	03H
寄存器个数高位	00H
寄存器个数低位	01H
CRC CHK 低位	56H
CRC CHK 高位	0AH

从机响应信息:

A5.05 为 0 (非标准的 Modbus 协议) 时:

ADR	01H
CMD	03H
字节个数高位	00H
字节个数低位	02H
F003H 高位	00H
F003H 低位	04H
CRC CHK 低位	E5
CRC CHK 高位	C9

A5.05 为 1 (标准的 Modbus 协议) 时:

ADR	01H
CMD	03H

字节个数低位	02H
F003H 高位	00H
F003H 低位	04H
CRC CHK 低位	B9
CRC CHK 高位	87

(2) 命令码 06H, 写一个字 (Word)。

功能: 将一个字节数据写入被指定的数据地址中, 可用于修改驱动器参数值。

例如: 将 5000 (1388H) 写到从机地址 01H 驱动器的 A00A ([A0.10]) 地址处, 该帧的结构描述如下:

主机命令信息:

ADR	01H
CMD	06H
资料地址高位	A0H
资料地址低位	0AH
资料内容高位	13H
资料内容低位	88H
CRC CHK 低位	86
CRC CHK 高位	9E

从机回应信息:

ADR	01H
CMD	06H
资料地址高位	F0H
资料地址低位	0AH
资料内容高位	13H
资料内容低位	88H
CRC CHK 低位	97
CRC CHK 高位	9E

1.2.3 CRC 校验方式

CRC (Cyclical Redundancy Check) 使用 RTU 帧格式, 消息包括了基于 CRC 方法的错误检测域。CRC 域检测了整个消息的内容。CRC 域是两个字节, 包含 16 位的二进制值。它由传输设备计算后加入到消息中。接收设备重新计算到消息的 CRC, 并与接收到的 CRC 域中的值比较, 如果两个 CRC 值不相等, 则说明传输有错误。

CRC 是先存入 0xFFFF, 然后调用一个过程, 将消息中连续的 8 位字节与当前寄存器中的值进行处理。仅每个字符中的 8Bit 数据对 CRC 有效, 起始位、停止位和奇偶校验位均无效。CRC 产生过程中, 每个 8 位字符都单独和寄存器内容相异或 (XOR), 结果向最低的有效位方向移动, 最高有效位以 0 填充。LSB 被提取出来检测, 如果 LSB 为 1, 寄存器单独和预置的值相异或, 如果 LSB 为 0, 则不进行。整个过程要重复 8 次。在最后一位 (第 8 位) 完成后, 下一个 8 位字节又单独和寄存器的当前值异或。最终寄存器中的值, 是消息中所有的字节都执行之后的 CRC 值。

CRC 添加到消息中时, 低字节先加入, 然后高字节。CRC 简单函数如下:

```
unsigned int crc_chk_value(unsigned char *data_value, unsigned char length){
    unsigned int crc_value=0xFFFF;
    int i;
    while(length--){
        crc_value^=*data_value++;
    }
}
```

```

for(i=0;i<8,i++){
    if((crc_value&0x0001){
        crc_value=(crc_value>>1)^0xa001;
    }
    else{
        crc_value=crc_value>>1;
    }
}
return (crc_value);
}

```

1.3 通讯数据地址定义

读写功能码参数（有些功能码是不能更改的，只供厂家使用或监控使用）。

1.3.1 功能码参数地址标示规则

以驱动器功能参数序号位寄存器地址，分为高字节与低字节两部分。高字节表示功能参数所在组序号，低字节高位字节：A0~AF(A组)、B0~BF(B组)...E0~E1(U组)。

低位字节：00~FF。

功能码组号以及对应的通讯访问地址如下：

A0~AF 组对应的通讯访问地址为 0xA000~0xAFFF；U1 组对应的通讯访问地址为 0xE100~0xE1FF。

例如：若要范围功能码 A3.12，则功能码的访问地址表示为：0xA30C。

注意：

AF 组：既不可读取参数，也不可更改参数。

U1 组：只可读取参数，不可更改参数。

有些参数在驱动器处于运行状态时，不可更改；有些参数不论驱动器处于何种状态，均不可更改；更改功能码参数，还要注意参数的范围、单位以及相关说明。

另外，如果 EEPROM 频繁被存储，会减少 EEPROM 的使用寿命，所以，有些功能码在通讯的模式下，无须存储，只要更改 RAM 中的值就可以了。要实现该功能，通讯命令字设置为 06，修改该功能码地址高位即可，高位地址 A、B、C、D 分别对应修改为 4、5、6、7，如：功能码 A0.12 不存储到 EEPROM，则功能码访问地址表示为：0x400C。

1.3.2 其他功能参数的地址说明

(1) 停机/运行参数部分：

参数地址	参数描述	参数地址	参数描述
1000H	*通信设定值（十进制）-10000~10000	1010H	PID 设置
1001H	运行频率	1011H	PID 反馈
1002H	母线电压	1012H	PLC 步骤
1003H	输出电压	1013H	PULSE 输入脉冲频率，单位 0.01kHz
1004H	输出电流	1014H	反馈速度，单位 0.1Hz
1005H	输出功率	1015H	剩余运行时间
1006H	输出转矩	1016H	A11 校正前电压
1007H	运行速度	1017H	A12 校正前电压
1008H	DI 输入标志	1018H	A13 校正前电压
1009H	DO 输出标志	1019H	线速度
100AH	A11 电压	101AH	当前上电电压
100BH	A12 电压	101BH	当前运行时间
100CH	A13 电压	101CH	PULSE 输入脉冲频率，单位 1Hz

100DH	计数值输入	101DH	通讯设定值
100EH	长度值输入	101EH	实际反馈速度
100FH	负载速度	101FH	主频率 X 显示
-	-	1020H	辅频率 Y 显示

注意:

通讯设定值是相对值的百分数, 10000 对应 100.00%, -10000 对应-100.00%。

对频率量纲的数据, 该百分比是相对最大频率 (A0.11) 的百分数。

(2) 控制命令输入到驱动器: (只写)

命令字地址	命令功能
2000H	0001: 正转运行
	0002: 反转运行
	0003: 正转点动
	0004: 反转点动
	0005: 自由停机
	0006: 减速停机
	0007: 故障复位

(3) 读取驱动器状态: (只读)

状态字地址	状态字功能
3000H	0001: 正转运行
	0002: 反转运行
	0003: 停机

(4) 数字输出端子控制: (只写)

命令地址	命令内容
2001H	BIT0: Y1 输出控制 BIT1: Y2 输出控制 BIT2: RELAY1 输出控制 BIT3: RELAY2 输出控制 BIT4: FMR 输出控制

(5) 模拟输出 AO1 控制: (只写)

命令地址	命令内容
2002H	0~7FFF 表示 0%~100%

(6) 模拟输出 AO2 控制: (只写)

命令地址	命令内容
2003H	0~7FFF 表示 0%~100%

(7) 脉冲 (PULSE) 输出控制: (只写)

命令地址	命令内容
2004H	0~7FFF 表示 0%~100%

(8) 驱动器故障描述:

驱动器故障地址	驱动器故障信息	
8000H	0000: 无故障	0013: 电机调谐故障
	0001: 保留	0014: 编码器 /PG 卡故障
	0002: 加速过电流	0015: 参数读写异常
	0003: 减速过电流	0016: 驱动器硬件故障
	0004: 恒速过电流	0017: 电机对地短路故障
	0005: 加速过电压	0018: 保留
	0006: 减速过电压	0019: 保留
	0007: 恒速过电压	001A: 运行时间到达
	0008: 缓冲电阻过载故障	001B: 用户自定义故障 1
	0009: 欠压故障	001C: 用户自定义故障 2
	000A: 驱动器过载	001D: 上电时间到达
	000B: 电机过载	001E: 掉载
	000C: 输入缺相	001F: 运行时 PID 反馈丢失
	000D: 输出缺相	0028: 快速限流超时故障
	000E: 模块过热	002A: 速度偏差过大
	000F: 外部故障	002B: 电机超速度
0010: 通讯异常	005A: 编码器线数设定错误	
0011: 接触器异常	005B: 未接编码器	
0012: 电流检测故障	005C: 初始位置检测错误	

通讯故障地址	故障功能描述
8001H	0000: 无故障
	0001: 密码错误
	0002: 命令码错误
	0003: CRC 校验错误
	0004: 无效地址
	0005: 无效参数
	0006: 参数更改无效
	0007: 系统被锁定
0008: 正在 EEPROM 操作	

1.4 A5 组通讯参数说明

A5.00	波特率	出厂值	5
	设定范围	0: 300BPS 1: 600BPS 2: 1200BPS 3: 2400BPS 4: 4800BPS	5: 9600BPS 6: 19200BPS 7: 38400BPS 8: 57600BPS 9: 115200BPS

此参数用来设定上位机与驱动器之间的数据传输速率。注意：上位机与驱动器设定的波特率必须一致。否则，通讯无法进行。波特率越大，通讯速度越快。

A5.01	数据格式	出厂值	0
	设定范围	0: 无校验: 数据格式 <8,N,2> 1: 偶校验: 数据格式 <8,E,1> 2: 奇校验: 数据格式 <8,O,1> 3: 无校验: 数据格式 <8-N-1>	

上位机与驱动器设定的数据格式必须一致。否则，通讯无法进行。

A5.02	本机地址	出厂值	1
	设定范围	1~247, 0 为广播地址	

当本机地址设定为 0 时，即位广播地址，实现上位机广播功能。

本机地址具有唯一性（除广播地址外），这是实现上位机与驱动器点对点通讯的基础。

A5.03	应答延时	出厂值	2ms
	设定范围	0~20ms	

应答延时：是指驱动器数据接受结束到向上位机发送的中间间隔时间。如果应答延时小于系统处理时间，则应答延时以系统处理时间为准；如果应答时间你大于系统处理时间，则系统处理完数据后，要延迟等待，直到应答时间到，才往上位机发送数据。

A5.04	通讯超时时间	出厂值	0.0s
	设定范围	0.0s（无效）；0.1s~60.0s	

当该功能码设置为 0.0s 时，通讯超时时间参数无效。

刚该功能码设置成有效值时，如果一次通讯与下一次通讯的间隔时间超出通讯超时时间，系统将报通讯故障错误（Err16）。通常情况下，都将设置成无效。如果在连续通讯的系统中，设置此参数可以监视通讯状况。

A5.05	通讯协议选择	出厂值	0
	设定范围	0: 非标准的 Modbus 协议; 1: 标准的 Modbus 协议	

A5.05=1: 选择标准的 Modbus 协议;

A5.05=0: 选择非标准的 Modbus 协议。在读命令时，从机返回字节数比标准的 Modbus 协议多一个字节。

A5.06	通讯读取电流分辨率	出厂值	0
	设定范围	0: 0.01A; 1: 0.1A	

用来确定通讯读取输出电流时，电流值的输出单位。